

204483



MEMORIA DESCRIPTIVA

=====

Correspondiente a la solicitud de registro de Modelo de Utilidad que, por veinte años, se solicita para todo el territorio nacional, a favor de la firma ARCOS HERMANOS, S.A. de nacionalidad española, residente en ALBACETE, Carretera de Madrid Km. 242, - - - - -

p o r

"UN DISPOSITIVO AFILADOR"

=====

El objeto del presente Modelo de Utilidad se refiere a un dispositivo afilador de cuchillos, cuya principal característica es su extrema simplicidad constructiva, no obstante la cual resulta sumamente útil para aquél cuyo constante manejo de dichos instrumentos en su quehacer diario precise de un frecuente afilado de los mismos, cual es el



caso de carniceros u otras ocupaciones similares.

Para mejor comprensión del objeto, y sólomente a título de ejemplo, se adjunta una hoja de planos, en la que:

10 La fig. 1a, ilustra un alzado seccionado longitudinalmente del presente afilador.

La fig. 2a, es una vista en planta inferior del mismo.

15 Consiste el afilador que nos ocupa en un cuerpo hueco -3- de forma adecuada y que presenta una base plana con te-  
tón -4- y taladro -5- para su centraje y fijación respectivamente a un mango oportuno o a un tenedor de trinchar. En la cara superior, opuesta a la base, existe una hendidura transversal, -6-, en ángulo diedro agudo, por la que sobresale uno de los cantos de un escote también en ángulo agudo de una plaquita -7- de material duro alojada en forma de  
20 quita y pon en el interior del cuerpo del afilador -3- y entre unos tabiques -8- efectuados a propósito, y que a la vez sirven de refuerzo de dicho cuerpo.

25 Con varias pasadas del cuchillo interesado efectuadas transversalmente en una y otra dirección en aquella hendidura, se conseguirá el afilado de dicho instrumento.

30 El escote de la plaquita -7- presenta un mayor grado de angularidad que la hendidura -6-, al objeto de que sobresalga de ésta solo uno de los cantos de aquél, y así cuando este canto se haya desgastado, dando media vuelta a la plaquita -7- entrará en funcionamiento el segundo canto de la misma.

35 Serán variables las circunstancias de tamaño, forma y material particularmente referidas a cada uno de los elementos que integran el conjunto, en el que podrá ser variado todo aquello que no suponga una alteración de la esen-



cialidad del objeto expuesto en la pasada descripción, la cual deberá ser considerada en su más amplio sentido y no como una limitación de posibilidades de realización.

40

N O T A

EN RESUMEN: El Modelo de Utilidad que, por veinte años, se solicita para todo el territorio nacional, ha de recaer sobre las siguientes reivindicaciones:

45

1a.- "UN DISPOSITIVO AFILADOR", caracterizado por el hecho de estar constituido por un cuerpo de forma adecuada y que presenta una base plana provista de tetón y taladro para centraje y fijación respectivamente a un soporte conveniente, habiendo en la parte superior de dicho cuerpo una hendidura transversal y en ángulo diedro agudo, de la cual sobresale uno de los cantos de un escote igualmente en ángulo agudo perteneciente a una plaquita de material duro alojada amoviblemente en el interior del cuerpo descrito; la angularidad del escote de la plaquita es de mayor grado que la hendidura del cuerpo del afilador al objeto de que sobresalga por ésta solo uno de los cantos de aquél; dando media vuelta a la plaquita entrará en funcionamiento el segundo canto para cuando se haya desgastado el primero.

50

55

60

2a.- Por último, se reivindica como objeto sobre el que ha de recaer el Modelo de Utilidad que, por veinte años, se solicita para todo el territorio nacional, - - - - -

p o r

"UN DISPOSITIVO AFILADOR"





Todo conforme queda expresado en la presente Memoria -  
descriptiva, que consta de cuatro páginas, escritas a máqui  
na por una sola cara, y dibujos que se acompañan.

Madrid, 8 de Julio de 1.974

P.A.,

A large, stylized handwritten signature in black ink, written over the typed text.



8

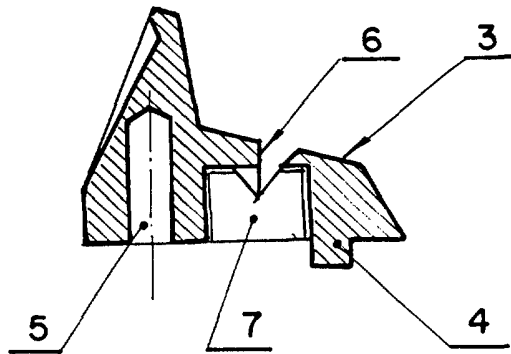


Fig. 1

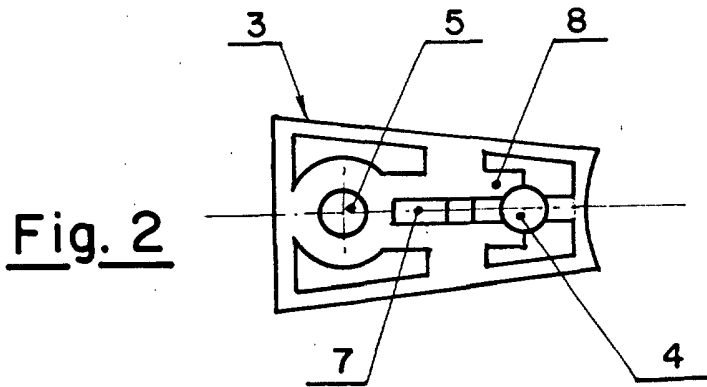


Fig. 2

Madrid a 8 JUL. 1974  
P. A.

ESCALA VARIABLE