

204480



Clase: E 0 5 B

EXPEDIENTE: MODELO DE UTILIDAD

Titular: D. FRANCISCO RIQUELME MARIN

Nacionalidad: Española

Domicilio: Av. Burjasot, nº 26 - VALENCIA

Objeto: "POMO PARA PUERTAS CON DISPOSITIVO DE BLOQUEO"

Prioridad:

### MEMORIA DESCRIPTIVA

5 La finalidad de la presente Memoria es la de dar a conocer las características esenciales de un pomo para puertas con dispositivo de bloqueo, cuyas evidentes cualidades justifican la solicitud, a favor del titular del expediente, del privilegio de exclusividad previsto por la vigente Ley de la Propiedad Industrial, para su explotación en España.

10

El objeto del presente expediente abarca realmente a los dos pomos que forman parte del mecanismo de apertura y cierre de la puerta, los cuales quedan vinculados entre sí, de manera que el bloqueo establecido en uno de



ellos sea desvinculable en el opuesto. Para ello, en las placas que decoran los frontales de ambos pomos se observan las cabezas de sendos botones, que son la única parte visible del mecanismo de bloqueo, lo cual da una exacta idea de la sencillez del mismo.

Para mostrar claramente esta sencillez y la naturaleza estructural y funcional del pomo, el expediente se completa con el plano adjunto, en el que, a título informativo, se han reproducido las partes más interesantes del Modelo. Ahora bién, es necesario tener en cuenta que por su carácter informativo, las representaciones deben ser consideradas en su más amplio sentido y no como límite del alcance del expediente.

La figura 1ª del plano en cuestión muestra una vista en alzado seccionado, de un pomo provisto de su mecanismo de funcionamiento y, desde luego, de su dispositivo de bloqueo. Las figuras 2ª, 3ª y 4ª corresponden a la representación, en sendas vistas en planta, de la placa de retención del pomo, de la arandela que determina la fijación entre el cuadradillo del mecanismo y el mismo pomo y una vista de éste último, precisamente por la cara en que son incorporados los mecanismos precitados. Por último, en la figura 5ª, se reproduce el pomo que hace juego con el anterior y, consecuentemente, es aplicado por el lateral opuesto de la misma puerta.

A lo largo de nuestra descripción se hace continua referencia al contenido de las precitadas figuras, en las que se ha señalado con -1- uno de los pomos, de estructura hueca y prolongado, en su cara interior, por un cas

204490



45 tillete -2-, en el que permanece alojado el cuadradillo  
-3-, y sobre cuyo castillete se monta un plato o escudo  
-4-, que permanecerá apoyado sobre el escalón -5- del  
mismo castillete y retenido, en última instancia, por la  
incorporación de un anillo elástico de seguridad -6-, enca  
jado en la ranura perimetral -7-, que previamente ha sido  
practicada en el citado castillete -2-.

50 En el interior del plato o escudo -4-, se aloja  
un muelle -8-, que ejerce su acción sobre la arandela -9-  
colocada a continuación de dicho muelle y alrededor -como  
ocurre con aquel-, del castillete -2-, cuya arandela dis  
pone de una lengüeta -10- destinada a pasar a través de  
la entalladura -11- del castillete, con objeto de encajar  
se en el rebaje -12- verificado oportunamente sobre el  
55 cuadradillo -3-, de forma que sirve para la retención de  
éste y su vinculación al castillete, ya que un saliente  
-13- de la arandela -9-, a modo de chaveta, se encaja en  
uno de los chaveteros -14- realizados en el frontis del  
castillete.

60 En sentido longitudinal, el cuerpo del pomo -1-  
está atravesado por un vástago -15-, prácticamente apoya  
do a testa sobre el cuadradillo -3- y rematado por un bo  
tón exterior -16- que atraviesa el embellecedor -17- de  
la cabecera del pomo. Alrededor del vástago -15- se colo  
65 ca un muelle -18-, de forma que al ser presionado el bo  
tón -16-, se asegura su retorno a la posición inicial.

El cuadradillo -3- presenta una zona rebajada  
perimetralmente -19-, de sección circular, que pasa a tra  
vés de la ventana cuadrangular -20-, practicada en el cen



70

tro de la placa -21-, que se sujeta transversalmente so  
bre el plato o escudo -4-, encajándose en el mismo por  
medio de sus entallas -22-, con objeto de que en ningún  
momento puede experimentar un giro eventual. El cuadradi

75

llo se prolonga, hasta penetrar en el segundo pomo, seña  
lado con -23-, a través de su respectivo castillete -24-.  
Este castillete recibe un resorte -25- doblado en forma  
de anillo y encajado en el escudo -26-, con objeto de for  
mar el dispositivo de actuación y recuperación de los po  
mos, así como una arandela especial -27-, que vincula al  
cuadradillo con el castillete -24-, y un anillo elástico  
de seguridad -28-, encargado de retener al conjunto des  
crito. El cuadradillo llega a penetrar en el cuerpo hueco  
del pomo -23-, quedando enfrentado a un pequeño orificio  
-29-, que ha sido practicado en el centro del embellece  
dor -30- del pomo.

80

85

En estas condiciones, el funcionamiento se pro  
duce como sigue: en circunstancias normales, basta girar  
cualquiera de los pomos -1- ó -23-, para que el cuadradi  
llo -3-, al girar, produzca al accionamiento del corre  
pondiente pestillo de apertura de la puerta de que se tra  
te, garantizando su retorno a la posición inicial. Pero  
en determinadas circunstancias se hace necesario bloquear  
el cierre impidiendo la inoportuna entrada de cualquier  
persona. Para ello sólo hay que oprimir el botón -16-,  
cuyo vástago -15- empujará al cuadradillo -3-, desplazán  
dolo de su posición usual, de forma que su zona rebajada  
-19-, de sección circular, rebasa la posición de la venta  
na cuadrangular -20- de la placa -21-, y produce el enca

90

95



204480

100 je, en dicha ventana, de la sección cuadrangular siguiente del mismo cuadradillo. En estas condiciones es imposible que el cuadradillo gire, por más que se accione cualquiera de los pomos, ya que, según se indicó anteriormente, la placa -21- permanece inmóvil con esta finalidad.

105 Para desbloquear el cierre así originado basta tirar hacia afuera del pomo -1- portador del botón -16- con lo cual el cuadradillo retrocede, venciendo la resistencia del resorte -8-, y vuelve a ocupar su posición de funcionamiento, es decir, con la zona rebajada -19- en la ventana -20- de la placa -21-. En el caso de que se pro  
110 dujera un eventual atasco del mecanismo, se procederá a introducir un fino alambre por el orificio -29- del pomo -23-, de forma que incida sobre el cuadradillo -3- y lo desplace para deshacer el bloqueo que hubiera quedado atascado.

115 Suficientemente descrita la naturaleza y utilidad de nuestro Modelo, sólo nos resta manifestar que serán variables las circunstancias de materiales, tamaños y formas de sus diferentes partes, siempre y cuando no se vea alterada su esencialidad, contenida en la siguiente

120 N O T A  
= = = =

Los puntos que se reivindican en el presente Modelo de Utilidad, son:

125 12.- Pomo para puertas con dispositivo de bloqueo caracterizado porque uno de los pomos dispone en su frontal de un botón que, en el interior de aquel, se prolonga en un vástago, rodeado de un resorte, que queda prácticamente apoyado a testa en el cuadradillo del pomo que es



130

prolonga hasta alcanzar el pomo opuesto, en cuyo interior se aloja, quedando enfrente a un pequeño orificio practicado en el frontis de dicho segundo pomo, de tal forma que al presionar sobre el botón precitado, su vástago des-  
plaza al cuadradillo que se encajará en la ventana cuadrangular prevista en una placa de retención incorporada al plato o escudo del mismo pomo, quedando imposibilitado de girar, hasta que, tirando del mismo pomo hacia afuera se vence la resistencia de un muelle interior, contiguo a la citada placa y montado en el mismo plato o escudo, deshaciéndose el bloqueo y volviendo a enfrente el cuadradillo su zona rebajada perimetral con la ventana de  
bloqueo, con lo cual es posible su libre giro, previendo se que, para casos de atascamiento, pueda introducirse un fino alambre por el orificio del pomo opuesto al del botón, con la intención de empujar al cuadradillo. Y

135

140

145

2º.- "POMO PARA PUERTAS CON DISPOSITIVO DE BLOQUEO", de conformidad en un todo en lo esencial y fines industriales a lo descrito en la precedente Memoria Descriptiva y gráficamente representado en las figuras del plano adjunto para su mejor comprensión.



Esta Memoria consta de SIETE hojas, escritas o mecanografiadas por una sola cara y a doble espacio en 148 líneas.

Valencia, a 4 de Julio de 1974  
Por autorización del interesado.

*Juan López*

204480

FIG. 1

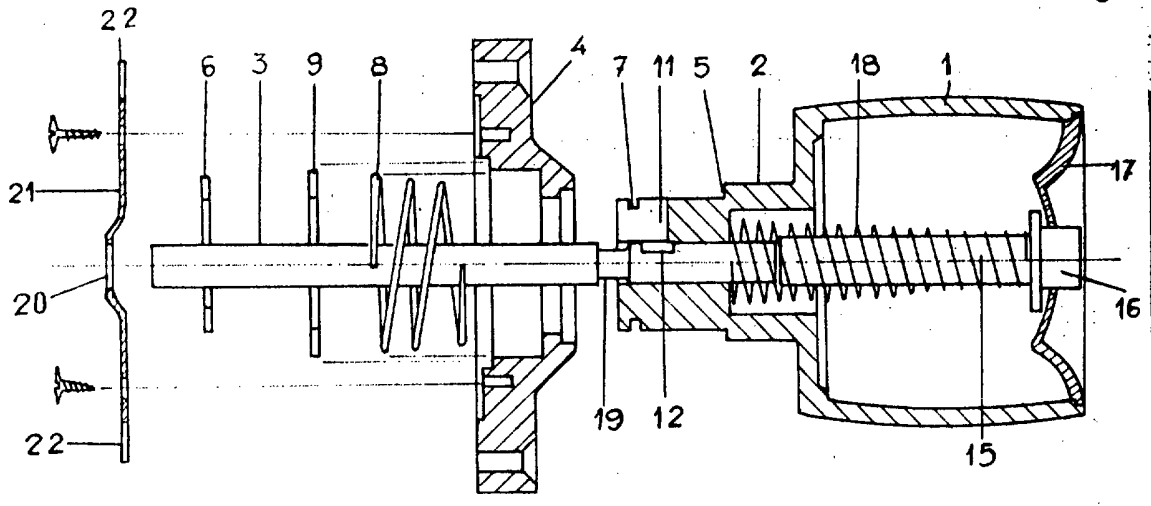


FIG. 2

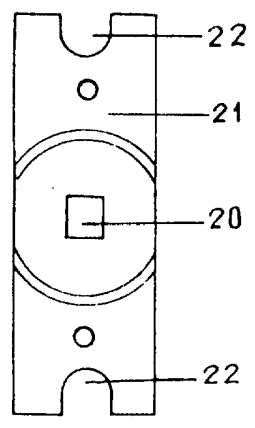


FIG. 3

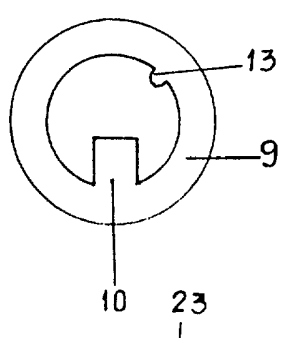


FIG. 4

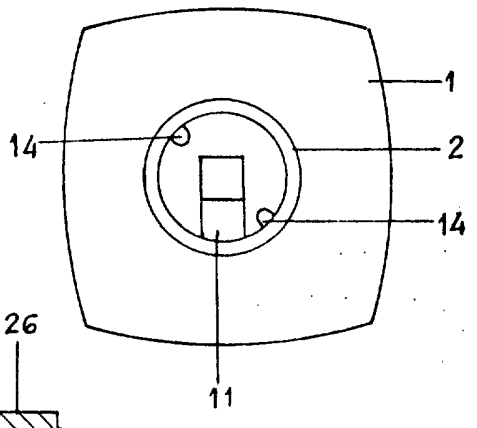
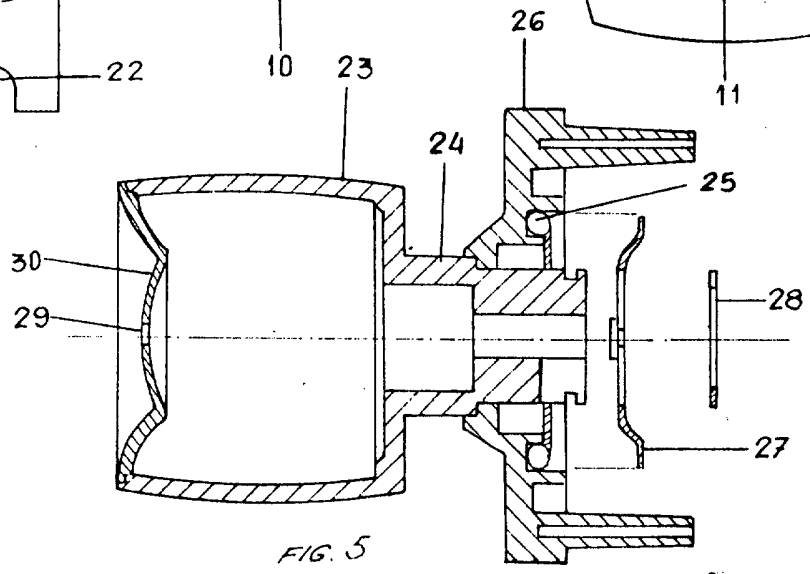


FIG. 5



ESCALA VARIABLE VALENCIA JUNIO 1974

P.A.

*Francisco Riquelme*