

204477



1952

11 JUL 1952

MEMORIA DESCRIPTIVA

para solicitar

PATENTE DE INVENCIÓN

en

ESPAÑA

por VEINTE años

a nombre de LE REVE S.A., entidad suiza, establecida  
en 37, route des acacias, Ginebra, Suiza,

por:

" UN DISPOSITIVO DE CONJUNTO DE UN HORNO Y  
DE MECHEROS PARA COCINA DE GAS ".-

-----

El invento tiene por objeto un dispositivo de conjunto de un horno y quemadores o mecheros para cocina de gas.

Este dispositivo está caracterizado por que tiene,  
5 en lo que afecta al horno, toda la instalación del horno y



204477

de los quemadores, montada de tal forma que el conjunto, incluyendo los grifos, constituye un bloque destinado a ser colocado luego en la armazón exterior de la cocina.

El dibujo adjunto muestra, esquemáticamente y a título de ejemplo, una forma de ejecución del objeto del invento.

La figura 1 es una vista por encima del dispositivo colocando en la armazón exterior de la cocina, suponiendo levantada una tapa o casco superior.

La figura 2 es una vista de costado; y

la figura 3 una vista por detrás.

El gas llega por el conducto 1 en la parte posterior y pasa por los conductos 2 y 3 respectivamente a derecha y a izquierda. Seis grifos maniobrables por manecillas 4 (figura 1) están colocados por delante de la bancada exterior 5 que forma paredes laterales dejando un espacio 6 suficiente para contener una parte de la instalación. Estos grifos permiten, por tubos de bifurcaciones, abrir o cerrar las entradas de gas a los quemadores alojados en el casco 7 en una rampa inferior del horno 8 (figura 3) y en un techo radiante en 9.

Los grifos están divididos en dos grupos de tres, uno a la derecha y el otro a la izquierda; en cada grupo están colocados los unos debajo de los otros habiéndose supuesto levantadas las manecillas de los grifos 10, 11 y 12 visibles en la figura 2.

sobre la entrada de los conductos que llevan el



1952

204477

gas en 8 a la rampa inferior del horno 13, está dispuesto un regulador automático 14 de temperatura accionado por el movimiento de apertura o cierre del grifo correspondiente 12.

5                    Se ha indicado en 15 el empleamiento de un tubo sensible del regulador.

10                    El conjunto descrito forma un bloque que puede ser probado, regulado, y que puede funcionar normalmente entes de ser colocado en la armazón 5; el conjunto está fijado en el casco 7 viniendose éste a descansar sobre la parte superior de la caja que constituye la armazón 5. Lengüetas 16 (figura 1 y 2) permiten fijar completamente el horno a la citada armazón.

15                    La presente solicitud que corresponde a la presentada en Suiza con fecha 3 de Abril de 1.952 bajo el número 78.465, se acoge a los beneficios del artículo 51 del vigente Estatuto-Ley sobre Propiedad Industrial.

- N O T A -

20                    Los puntos de invención propia y nueva que se presentan para que sean objeto de esta solicitud de Patente de invención en España por VEINTIS años, son los siguientes:



204477

5 19.- Un dispositivo de conjunto de un horno y de quemadores para cocina de gas, caracterizado por que tiene, en lo que afecta al horno, toda la instalación del horno y de los quemadores, montado de tal forma que el conjunto, comprendidos los grifos, constituye un bloque destinado a ser colocado luego en la armazón exterior de la cocina.

10 20.- Un dispositivo según la reivindicación 19, caracterizado por que una conducción colocada en la parte posterior lleva el gas a los conductos laterales de donde pasa a los quemadores y al horno por bifurcaciones en comunicación cada una de ellas con uno de los grifos.

30.- Un dispositivo de conjunto de un horno y de mecheros para cocina de gas.

15 Tal y como se ha descrito en la memoria que antecede e ilustrado en los dibujos que se acompañan y para los fines que se han especificado.

La presente memoria consta de cuatro hojas escritas a máquina por una sola de sus caras.

Madrid,

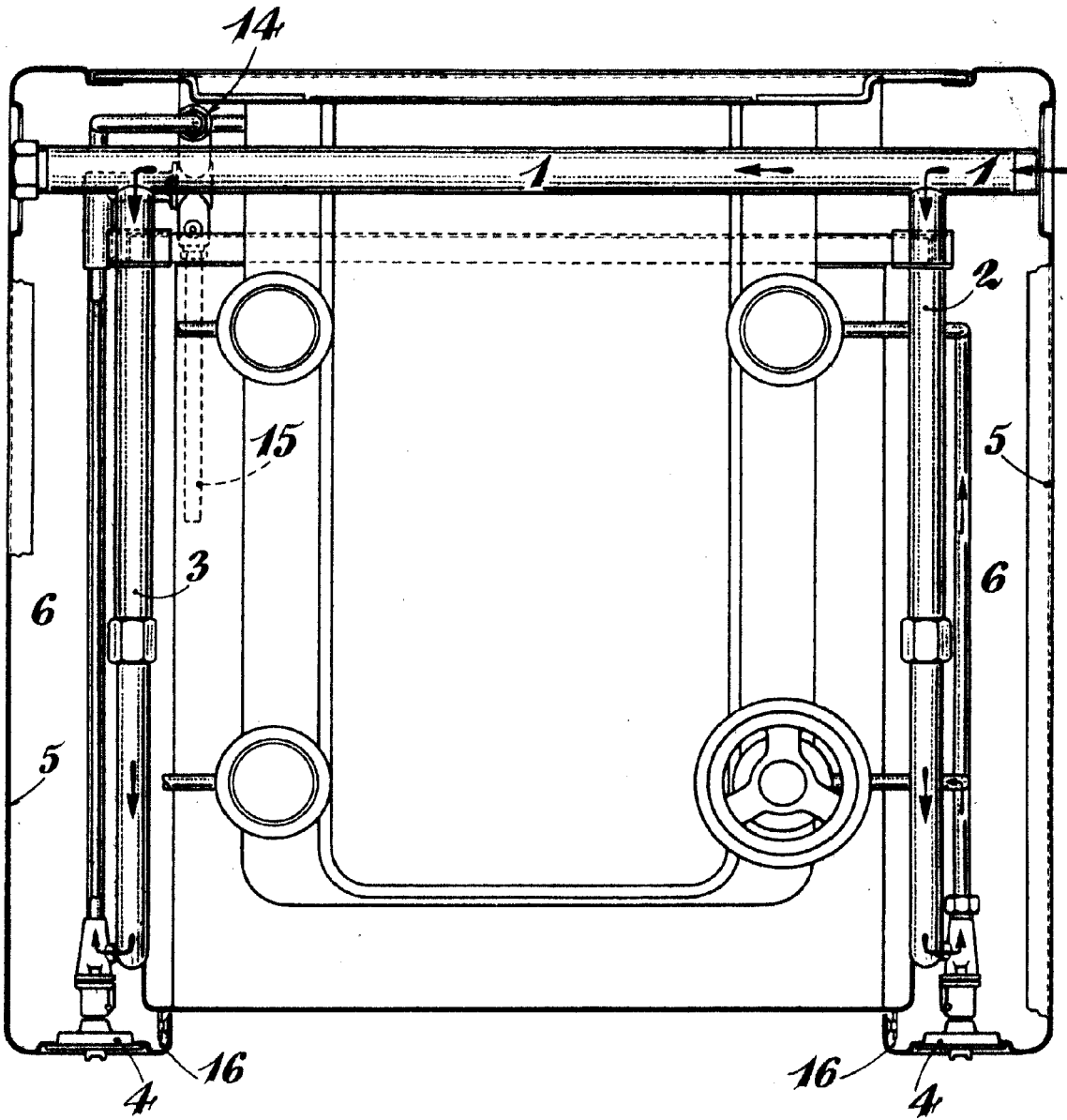
1952

P. A.

*Eure*



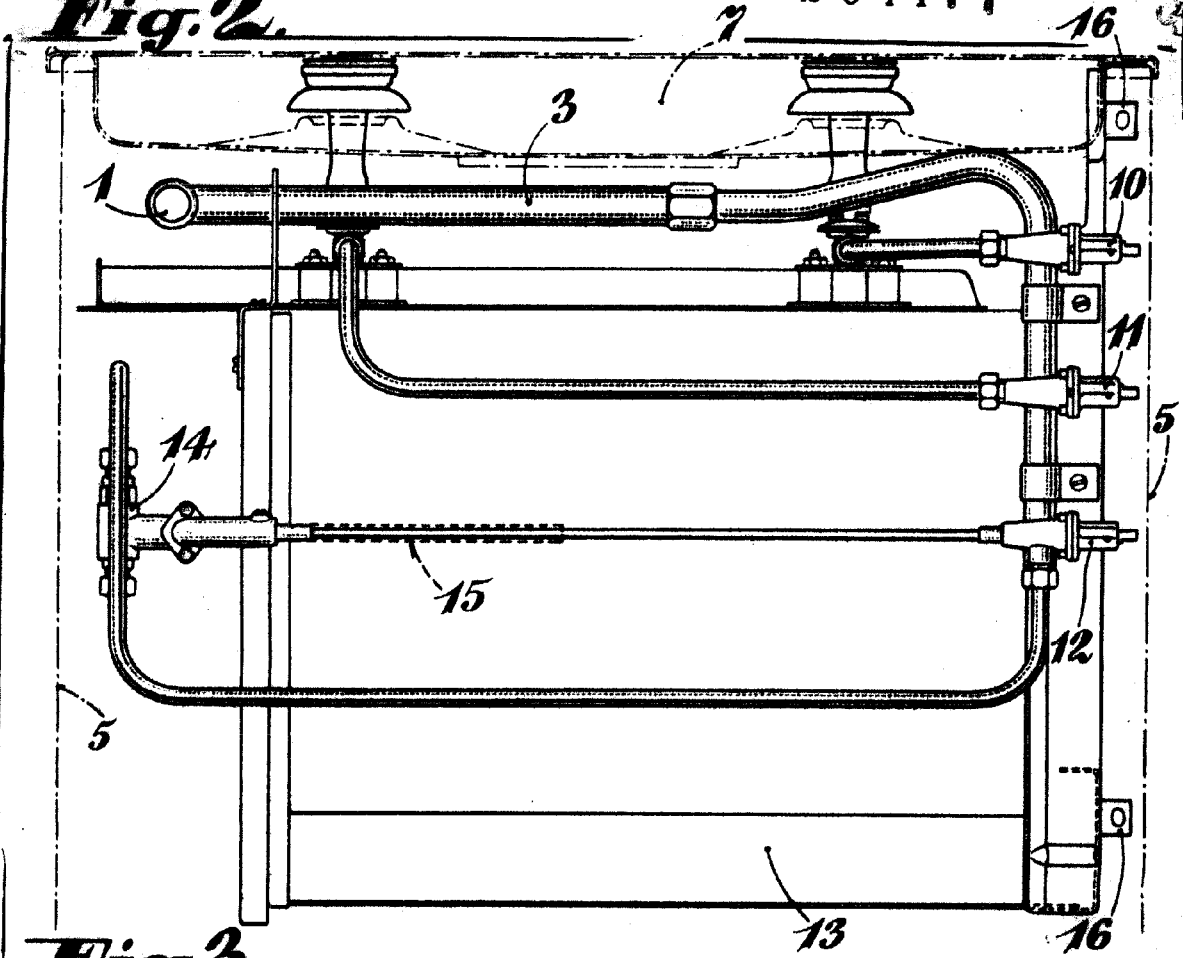
*Fig. 1.*



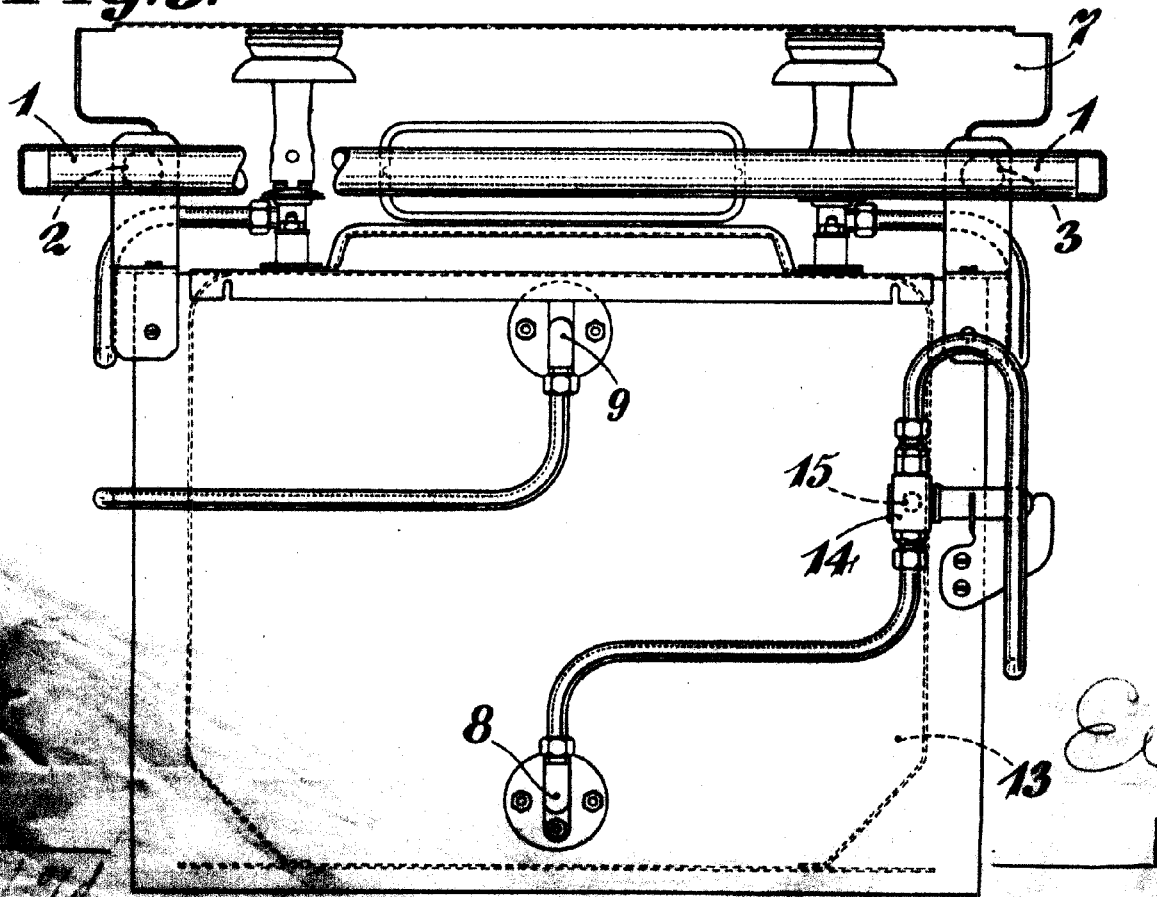
*Encl.*



**Fig. 2.**



**Fig. 3.**



*Elly*