

204475 1^a

204475



Int. Cl.:	F23D
-----------	------

MEMORIA DESCRIPTIVA

QUE SE ACOMPAÑA A LA SOLICITUD DE REGISTRO DE

MODELO DE UTILIDAD

Por 20 años en España y Provincias de Ultramar

a favor de:

D^a EVA DEL RIO CORTES, domiciliada en Clara del

Rey, 67, MADRID.

Por:

"UN QUEMADOR DE GAS PERFECCIONADO"

--oOo--

204475



Esta memoria tiene por finalidad describir el objeto del invento: un nuevo quemador de gas, que ha sido perfeccionado en sus características de organización y montaje, al objeto de que cumpla mejor el fin para el que específicamente está creado.

5

De modo fundamental, el invento preconiza un quemador provisto de una conexión lateral o inferior para la entrada del gas y dotado de una parte superior abierta con una placa quemadora, en la que se obtiene una llama uniforme en toda la superficie, sin necesidad de mezcla de gas y aire.

10

Para ello, la placa del quemador citada está constituida mediante una piedra porosa, moldeada en una carcasa, en la cual existen unos orificios que partiendo desde la cara inferior se elevan verticalmente y alcanzan en profundidad hasta la proximidad de la cara externa de la placa o parte superior de la misma. Esta circunstancia, unida a la porosidad citada, de la placa, debidamente equilibrada, determina la llama constante antes citada y evita un consumo excesivo de gas, lo que proporciona un elemento calorífero a un precio asequible, tanto desde el punto de vista de su adquisición como del de su mantenimiento.

15

20

Las particularidades y características más notables de la realización propuesta, mejor que a través de la explicación realizada hasta aquí, se obtendrán por la descripción que seguidamente se efectuará del dibujo adjunto, que solo en plan esquemático ofrece un ejemplo de posible realización, naturalmente no limitativo.

25

En dicho dibujo se aprecia una sección vertical de la unidad.

30

Según se aprecia, el quemador propuesto está orga-

204



nizado sobre una carcasa de acero 1, de sección en forma de "U", a la que está soldada la tubería 2, para la entrada del gas al bloque. La entrada de dicho gas al interior se verifica a través del pequeño orificio 3, que la estrangula, con lo cual se logra una disminución de la presión del gas dentro de la carcasa, respecto a la que posee fuera.

En puntos equidistantes de la carcasa 1, existen en su interior los soportes 4, que aseguran el correcto asiento de la placa quemadora porosa 5, que se acopla con suficiente hermeticidad lateralmente, a través de un material sellador resistente al calor 6.

Si se desea, el contorno superior de la placa porosa 5, puede protegerse mediante un marco 8, que naturalmente deja libre prácticamente toda la parte superior.

Inferiormente, en la placa porosa existen los agujeros 7, que no llegan hasta la parte superior, sino que concluyen a cierta distancia de ella. Estos agujeros tienen como misión principal facilitar la salida del gas de modo más uniforme posible por la parte superior, impidiendo su escape lateral.

El quemador así constituido, es ideal para ser instalado, por ejemplo, en una chimenea-hogar, haciendo que la llama conseguida produzca un efecto similar al que se obtiene con los troncos o leña clásicos. Con ello, colocando troncos cerámicos encima del quemador, las llamas salen a través de estos troncos simulando un vistoso fuego real, por cuanto que la llama cambia constantemente su forma por el aire que entra por los lados del quemador. Con lo cual se consigue sustituir ventajosamente los clásicos troncos de madera y leña, ganando en limpieza, estética y comodidad, al tiempo de conseguir una

204475



calefacción uniforme sin la menor merma de vistosidad respecto a las chimeneas-hogar convencionales.

5 Descrita suficientemente en lo que precede la naturaleza del Modelo, así como el modo de llevarlo ventajosamente a la práctica y, demostrado que constituye un positivo adelanto técnico en la fabricación de quemadores de gas, es por lo que se solicita registro de Modelo de Utilidad, por veinte años en España y Provincias de Ultramar, haciendo constar que las disposiciones anteriormente indicadas, son susceptibles de modificaciones de detalle, en cuanto no alteren su principio fundamental, siendo lo que constituye la esencia del referido invento, lo que a continuación se especifica en las siguientes:

10

REIVINDICACIONES

15 1ª.- Un quemador de gas perfeccionado, que esencialmente se caracteriza por comprender una carcasa inferior en forma de cajeadado, abierta superiormente, en la que existen varios apoyos interiores en los que descansa una placa cerámica, de tipo poroso, que encaja en los laterales de la carcasa, con la debida hermeticidad, a través de un producto sellador resistente al calor.

20

2ª.- Un quemador de gas perfeccionado, según apartado anterior, que esencialmente se caracteriza porque la carcasa tiene adaptada la tubería de alimentación de gas, llegando éste al interior de aquella a través de un pequeño orificio producido al efecto en su pared, con lo cual la presión del gas en el interior del quemador, resulta más reducida que la que existe en la red exterior.

25

3ª.- Un quemador de gas perfeccionado, según apartados anteriores, que esencialmente se caracteriza porque la placa

30

204475

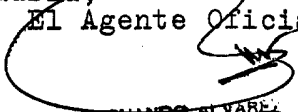


cerámica posee una pluralidad de agujeros que se inician en la parte inferior, en la cámara formada entre la carcasa y la placa citada, pero que no llegan a alcanzar la parte superior de ésta y cuyos agujeros permiten una racional distribución del gas por el seno de la placa, que por ser porosa permite su salida superior, en donde arde con un efecto que simula la llama de la leña, por lo que la unidad resulta de preferente aplicación a chimeneas-hogares.

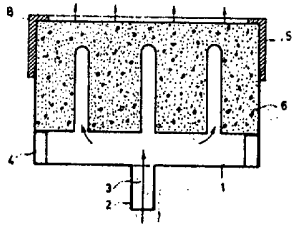
La presente solicitud de registro de Modelo de Utilidad, debe recaer sobre:

4ª.- UN QUEMADOR DE GAS PERFECCIONADO.

Todo ello según queda sustancialmente descrito en la presente memoria y reivindicaciones y representado por el adjunto dibujos para los fines especificados.

Madrid, 6 JUL 1974
El Agente Oficial

FERNANDO ALVAREZ

204475

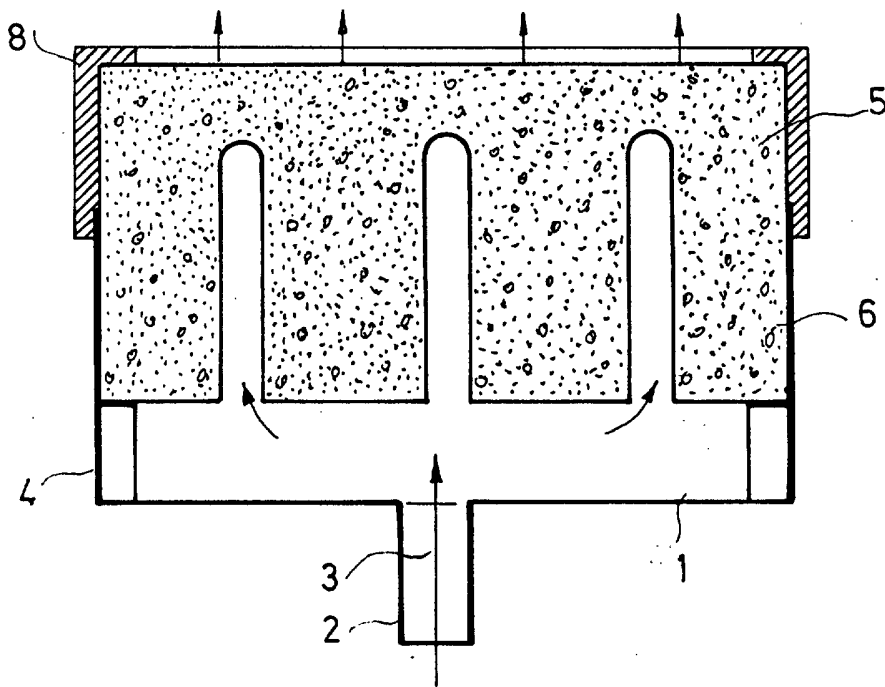


ESCALA VARIABLE

Madrid, 6 de Julio de 1.974

El Agente Oficial

FERNANDO ALVAREZ



MADRID 6 JULIO 1974
El Agente Oficial
FERNANDO ALVAREZ

ESCALA VARIABLE