

204471

06 JUN



memoria descriptiva

F.e. 29-3-76

Int. Cl.:

A 27 B

MODELO DE UTILIDAD

=====

Que se solicita en España, por veinte años,
a favor de D. ENRIQUE IBAÑEZ CHICHARRO, de na-
cionalidad española, residente en MADRID; calle
de Ayala, nº 112, por:

"MODULO FORMATIVO DE MUEBLES COMPUESTOS"

... oOo ...



El presente Modelo de Utilidad se refiere a un módulo formativo de muebles compuestos que sucesivamente v \acute{a} n componiéndose a partir de un m \acute{i} nimo de piezas bases y \acute{u} nicas.

- 5.- En este tipo de estructuras la mayor dificultad estriba en la forma de empalmar las bandejas entre s \acute{i} para proporcionar, desde el cimiento, la solidez que precisa el conjunto, casi siempre con volados notables y con apoyos m \acute{i} nimos entre cargas.
- 10.- Con el fin de disponer de un conjunto de muy sencillo montaje, simplicidad de traslado, pocos elementos iniciales y uni \acute{o} n s \acute{o} lida es lo que se pretende conseguir con la presente invenci \acute{o} n que ser \acute{a} descrita con m \acute{a} s detalle sobre los dibujos de la adjunta
- 15.- l \acute{a} mina en la cual se materializa una realizaci \acute{o} n preferida de la misma dada a t $\acute{i$ tulo de ejemplo y sin car \acute{a} cter limitativo.
- En los dibujos:
- La figura 1, muestra una perspectiva del panel receptor con los tacos retentores fuera de sus aloj
- 20.-

204471

-3-



mientos, así como un detalle a mayor escala de tal
taco con un corte por plano diametral.

5.- La figura 2, muestra una perspectiva del panel -
encimera con los tornillos de unión fuera de sus alo-
jamientos, y

10.- La figura 3, muestra otra perspectiva de un módu-
lo montado pero no encajado y con sus elementos de
vinculación apuntados enfrente de sus alojamientos
con un detalle a mayor escala que representa una -
unión entre encimera y receptor.

15.- Las piezas básicas y únicas quedan limitadas al
panel receptor -1- y el panel encimero -2- de los
que el primero dispone, en las cercanías de cada -
vértice, centrado, un orificio pasante en el cual se
encaja un taco de metal -3- cilíndrico y en cuya ge-
neratriz se talla un orificio ciego perpendicular -
al eje vertical del cilindro, cuyo orificio centrado
en la altura está fileteado en su interior.

20.- El panel de encimera -2- dispone cerca de sus -
vértices apuntados otros tantos orificios pasantes

204471

06 JUL



que permiten el paso a rozamiento suave de tornillos

-4- que coinciden con otros taladros apuntados en el canto del panel receptor -1- y que desembocan en los

orificios de encaje de los cilindros metálicos o ta-

5.-

cos -3- de tal manera que puedan atornillarse en el filete del orificio ciego practicado en su plano lateral perpendicularmente al eje de figura.

De esta forma se podrá realizar un traslado al -

lugar del montaje con sólo cuatro elementos diferen

10.-

tes, lo cual reduce los peligros de pérdidas y facilita el montaje de manera notable, así como ese montaje resulta francamente simple y rápido, ya que -

basta encajar los tacos -3- con el orificio ciego

enfrentado con el taladro apuntado colocar las enci

15.-

meras a haces de su canto con el plano de la placa receptora de tal manera que los tornillos -4- atraviesen el grueso de la encimera y penetrando por el

taladro del canto del receptor se atornillen en el

filete del orificio lateral del taco -3-, realizando

20.-

una unión enormemente sólida tal y como se puede



ver en el detalle a mayor escala de la propia fig. 3, cuyo general muestra una forma de apuntar cada uno de los elementos antes de su vinculación final.

- 5.- Dentro de la esencialidad de la invención, caben variantes de detalle, asimismo protegidas y así podrá ser cualquiera el tallado de los orificios de encaje de los tacos en correlación con la forma de los mismos, con tal que sea prismática alargada para permitir el encaje y la talla del orificio fileteado -
- 10.- lateral, cualquiera la situación de los encajes, aunque son preferibles las cercanías de los vértices - para aumentar el momento de la fuerza de unión y, - desde luego, cualesquiera las dimensiones y materias en que se construya.

15.-

N O T A
=====

Hecha la descripción del presente invento se declara que lo que no está practicado ni divulgado en España, comprende las siguientes:

R E I V I N D I C A C I O N E S
=====

20.-

1a.- "MODULO FORMATIVO DE MUEBLES COMPUESTOS", ca-

204471

-6-

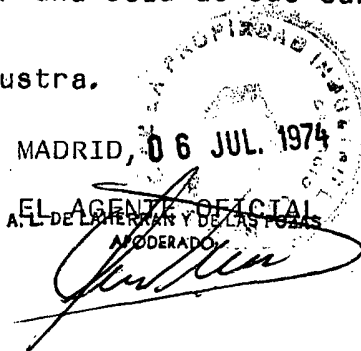


racterizado por el hecho de estar formado por dos paneles, uno receptor presenta orificios pasantes - en las cercanías de sus cuatro vértices en los que encajan a presión suave otros tantos tacos prismáticos alargados, coincidentes con su talla, y que presentan, en un lateral, un orificio ciego fileteado, centrado en la generatriz para atornillar un tornillo que a través de taladro apuntado en lugar coordinado del panel de encimera, después de haberse colocado solapado uno sobre el canto del otro, y de taladro axial en el canto del receptor, vincula fuertemente a ambos paneles por presión repartida en todo el plano lateral de cada taco.

2ª.- "MODULO FORMATIVO DE MUEBLES COMPUESTOS".

15.- Según se describe y reivindica en la presente memoria descriptiva que consta de seis hojas mecanografiadas y foliadas por una sóla de sus caras y lámina de dibujos que la ilustra.

20.-



204471

FIG. 1

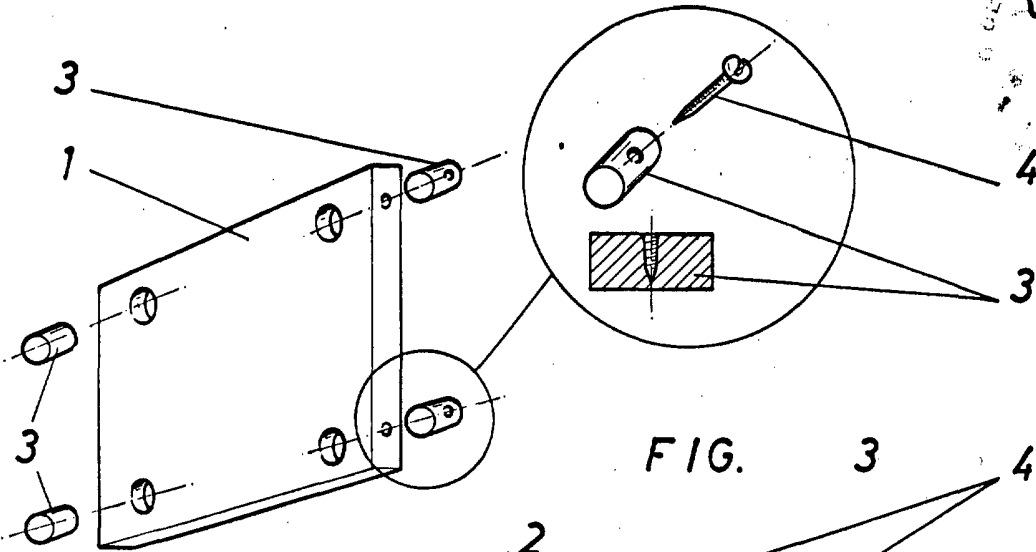


FIG. 2

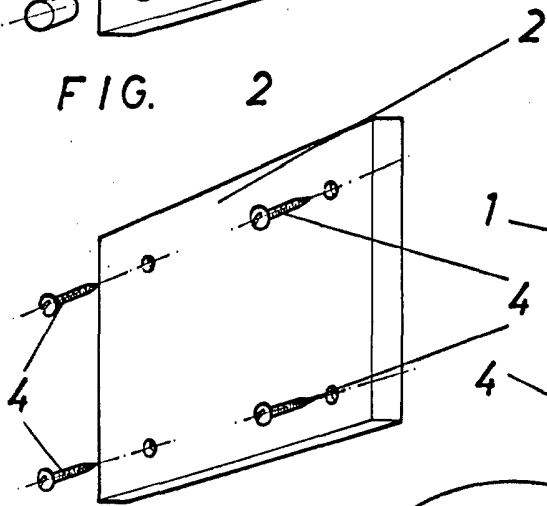
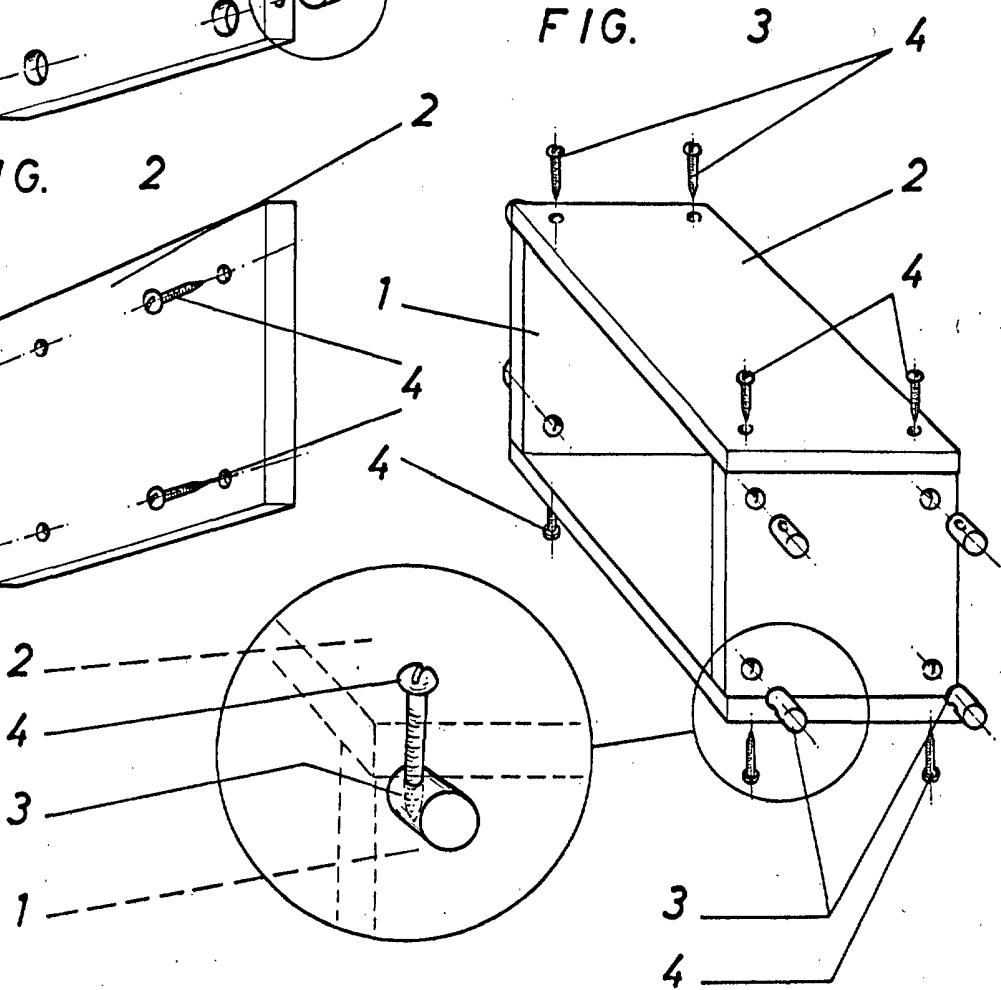


FIG. 3



Escala variable
MADRID, 06 JUL 1974
A. L. DE LAHERKÁN Y DE LAS POZAS
APODERADO