

2044676 JUL



Int. C. A. 47C

M O D E L O
D E
U T I L I D A D

Por "PERFECCIONAMIENTO DE CAMAS EMPOTRABLES", a favor de
D. FABIAN DIARTE GARCIA y D. JESUS DIARTE GARCIA, con domi-
cilio en ZARAGOZA, calle Jesús Valdés Guzmán, núm. 2 y 4

MEMORIA DESCRIPTIVA

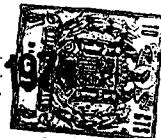
El objeto del presente Modelo de Utilidad, se refiere
a un perfeccionamiento de camas empotrables, que tiene la
cualidad de aportar importantes mejoras sobre lo conocido
actualmente, en relación con su sencillez de funcionamien
to y partes constitutivas del mismo.

5.

Este perfeccionamiento está enfocado hacia el piecero
de la cama, o sea, en el conjunto de órganos móviles que
cierran o abren la cama y sus elementos reguladores.

10.

Mediante el perfeccionamiento objeto de este modelo,
se han redistribuido los elementos componentes, dando gran



sencillez al conjunto, seguridad y facilidad de manejo.

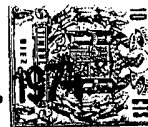
5. Se ha dispuesto una pletina solidariamente unida a la parte inferior del somier, en la cual y con posibilidad de giro, se sujetan una pata doblada en "L" y una biela de accionamiento que se une mediante articulación a la pata portaestabilizadores. Solidariamente unida a la pata en "L", se encuentra el pie de cama, y como prolongación de dicha pata, figura una barra susceptible de giro, a la que se sujeta solidariamente la puerta del mueble y la pata portaestabilizadores.
- 10.

- La pata portaestabilizadores, unida como se ha dicho a la barra de prolongación de la pata en "L", forma con ella un determinado ángulo y en su punto medio, se articula con la biela que se sujeta a la pletina del somier.
15. Cuando la cama se abate, al girar la puerta del mueble y con ella solidariamente la barra prolongación de la citada pata en "L", se efectúa el giro de la pata portaestabilizadores, puesto que está unida solidariamente al conjunto, accionando de este modo la citada biela que actúa sobre la pletina de la parte inferior del somier, adoptando este último la posición más conveniente.
- 20.

- Para mejor comprensión de lo descrito, nos vamos a referir a la hoja de planos adjunta, en la que se ha representado a título de ejemplo y sin carácter limitativo alguno por lo tanto, una forma preferida de realización del objeto que se preconiza.
- 25.

- En dicha figura, se ha representado mediante -1-, el somier de la cama; con -2-, una pata giratoria; -3-, representa una berra de empuje; -4-, una biela de accionamiento; -5-, una pata portaestabilizadores; -6-, un torni
- 30.

204467-6 JUL. 1967



llo estabilizador de desnivel, provisto de su correspondiente taco de plástico -7-; con -8-, se representa una pletina porta elementos de juego, fija al somier; con -9- el pié de cama y con -10-, la puerta del mueble.

5. En posición abierta, el conjunto se encuentra de la forma representada en la figura. Si se eleva -10-, se mueve asimismo y de igual forma el elemento -3- y con él, solidariamente, la pata -5-, se accionará la biela -4- y con esta pletina -8- que tiene posibilidad de giro respecto a la pata -2-. Así pues, correspondiéndose con la pletina -8-, el somier adoptará la posición que aquella le indique.

10. Se ha dispuesto además en la pata -5-, un tornillo estabilizador, provisto de su correspondiente taco de plástico para accionamiento, al objeto de corregir el desnivel, en caso de que este existiera.

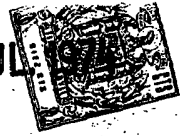
15. Descrito suficientemente el objeto de este modelo, se hace constar que el mismo es susceptible de cualesquiera modificaciones de detalle, en tanto que estas no alteraren su fundamento.

20.

N O T A

25. Hecha la descripción del presente invento lo que se declara como no ejecutado ni practicado en España comprende las reivindicaciones siguientes:

30. 1.- Perfeccionamiento de camas empotrables, caracterizado porque se han dispuesto un conjunto de elementos tales como una pletina fija al somier en la que se articulen una biela y una pata con posibilidad de giro, una



- prolongación de dicha pata ó elemento de empuje, debidamente articulado, al que se unen solidariamente la puerta del mueble y una pata portaestabilizadores, articulando dicha pata portaestabilizadores en su punto medio con la biela citada, y de tal modo dispuestos que al girar el elemento de empuje, se produce el giro de la pata portaestabilizadores y con ella, el accionamiento de la biela sobre la pletina, obligando al somier a adoptar la posición más conveniente.
- 5.
10. 2.- Perfeccionamiento, de acuerdo con la reivindicación 1, caracterizado porque en la pata portaestabilizadores se ha dispuesto un tornillo provisto de su correspondiente taco de plástico, al objeto de corregir la existencia de un posible desnivel.
15. 3.- Perfeccionamiento de camas empotrables.
- Según se describe y reivindica en la presente Memoria que consta de 4 hojas foliadas y mecanografiadas por una sola cara y de 1 lámina de dibujo.
- Madrid, a 6 de Julio de 1974
20. D. FABIAN DIARTE GARCIA y D. JESUS DIARTE GARCIA
- p.a.

JAIME ISERN

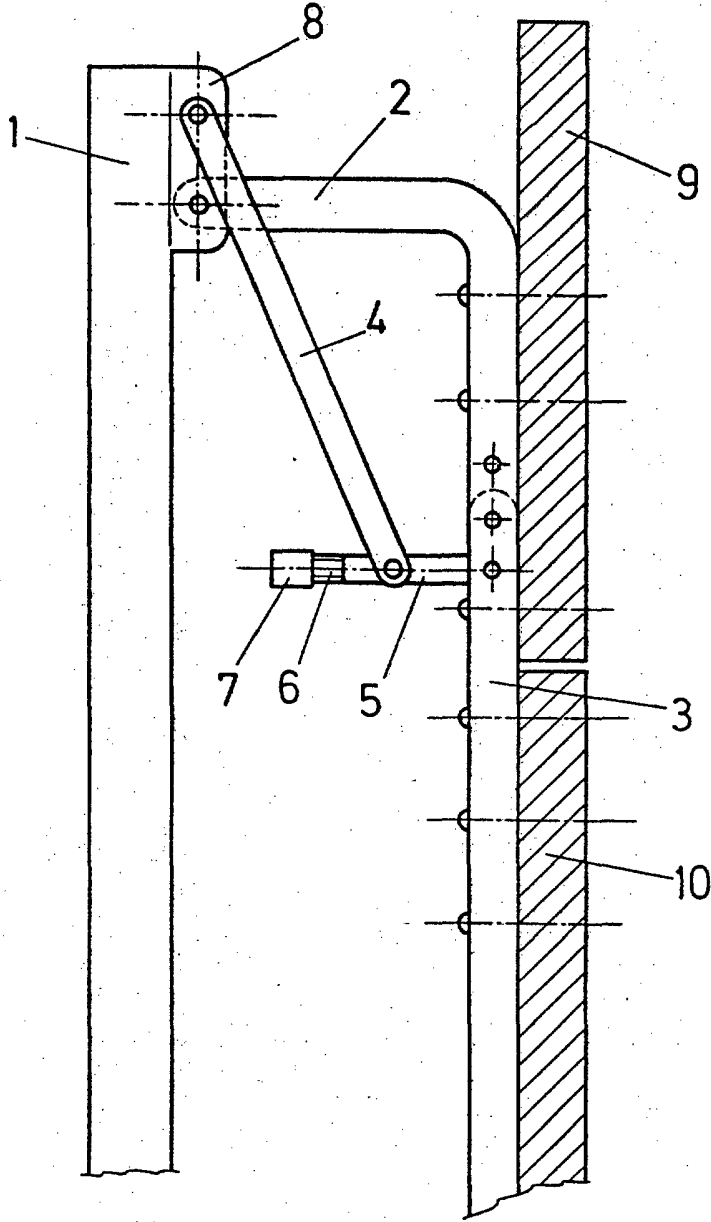
D. P.

D. FABIAN DIARTE GARCIA
D. JESUS DIARTE GARCIA



hoja unica

204467



Madrid, - 6 JUL 1974

JAIME IVERN

P. P.

B