

204466

6 JUL



A 47 K

MEMORIA DESCRIPTIVA

=====

5.

Correspondiente a la solicitud de registro de Modelo de Utilidad que por veinte años, se solicita para todo el territorio nacional, a favor de D. Jerónimo IBÁÑEZ SALCEDO y D. Joaquín BERNIOLA VALLE, de nacionalidad española, residentes en Barcelona, calle Milagro, 9. - - - - -

p o r

"SOPORTE PARA UTENSILIOS DE LIMPIEZA DE BOCA"

10.

El presente Modelo de Utilidad se refiere a un soporte para utensilios de limpieza de boca, el cual está especialmente constituido de manera que resulta perfectamente apto para la instalación y empleo en cuartos de aseo donde, además de que presta una adecuada utilidad, constituye un elemento sumamente decorativo, todo ello con ventaja res



pecto de otros soportes existentes en el mercado.

En razón de lo expuesto, el soporte en cuestión se caracteriza esencialmente por el hecho de constar de una placa de fijación a la pared; fijación que se efectúa por medio de tornillos, los cuales quedan ocultos gracias a una pieza laminar embellecedora cruzada sobre ellos. De la placa sobresale a escuadra una amplia pestaña plana que forma el soporte propiamente dicho y presenta en la cara superior por lo menos dos porciones tubulares salientes verticalmente hacia arriba relativamente de poca altura y entre las que se halla interpuesto un resalto aplanado separador, cuyas porciones tubulares son de forma apropiada para la introducción y paso a su través del mango de sandos cepillos dentales que se apoyan con sus cerdas contra el borde de dichas porciones en las que, así, quedan sostenidos dichos cepillos. La precitada pestaña comprende, además, unos pequeños salientes dotados de respectivas muescas y dispuestos de forma que en tales salientes es encajable el borde de la boca de un vaso en posición invertida que, de este modo queda debidamente centrado, cubriendo los cepillos dentales y sin tocar la superficie del soporte.

Para facilitar la explicación más detallada, se acompaña una hoja en la que, en una única figura, se ha representado un caso práctico de realización de un soporte de las características indicadas, que se cita tan sólo a título de ejemplo no limitativo del alcance de este modelo de utilidad.

En dicha figura se ilustra el soporte para utensilios de limpieza de boca en una vista en perspectiva. De acuerdo con ella, el soporte que se describe se compone, como puede verse, de una placa vertical -1- que es adosable a la pared

20374466



del lugar de utilización, es decir la pared de un cuarto de aseo, junto al lavabo. Dicha placa tiene dos orificios destinados al paso de sendos tornillos -2- que son ocultados por un embellecedor constituido por una tira metálica -3-

5. cuyas zonas extremas están dobladas sobre el grueso de la de la placa -1- y cuyos bordes se hallan conformados en ángulo negativo para el acoplamiento a presión de la referida tira -3- sobre los cantos laterales de la mencionada placa.

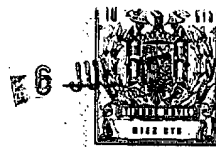
10. Del frente inferior de la placa se deriva una pestaña relativamente amplia -4- que forma el soporte propiamente dicho y presenta dos porciones tubulares salientes de altura reducida y configuración de semicilindro -5-, cuyas porciones están situadas opuestamente en posición vertical con interposición entre ellas de un resalto aplanado separador

15. -6-. Las indicadas porciones tubulares tienen su parte extrema inferior dispuesta en coincidencia con respectivas aberturas previstas en la pestaña -4- y se destinan al paso del mango de otros tantos cepillos para la higiene dental -7- que, por su bloque de cerdas -7a-, se apoyan sobre el borde

20. superior de las citadas porciones -5- en la zona frontal de este borde, de modo que la cara posterior plana del cabezal portacerdas se aplica a la cara trasera igualmente plana de aquellas porciones, quedando los cepillos asentados sin posibilidad de giro axial. Los mismos resultan aislados entre sí por el resalto separador -6-, sin posibilidad de que establezcan contacto por sus cerdas, lo que representa evitación de contaminación y, por tanto, buena higiene

25. El soporte comprende unos pequeños salientes centrovasos -8- repartidos circularmente y poseedores de una muesca, situados de manera que en dicha muesca se apoya un vaso -9- por el borde de su boca en la posición invertida que se

30.



indica en el dibujo, en cuya posición cubre a los cepillos y los protege del polvo, a la vez que el vaso perfectamente centrado ocupa juntamente con los cepillos un espacio reducido en forma compacta.

5. El Modelo, dentro de su esencialidad, puede ser llevado a la práctica en otras formas de realización que difieran en detalle de la indicada tan sólo a título de ejemplo, a las cuales alcanzará asimismo la protección que se recaba. Por tanto, podrá fabricarse el soporte de referencia en cualquier configuración y tamaño y con los materiales y medios más oportunos, por quedar todo ello comprendido en el espíritu de las reivindicaciones adjuntas.
- 10.

N O T A

15. Se reivindica como objeto del presente Modelo de Utilidad:

20. 1ª.- Soporte para utensilios de limpieza de boca, caracterizado por el hecho de estar compuesto por una placa adosable a la pared y provista de orificios para tornillos de fijación que quedan ocultos por un embellecedor constituido por una lámina acoplada a presión por sus bordes extremos contra sendos cantos opuestos de la placa de la cual se deriva a escuadra una amplia pestaña que forma el soporte propiamente dicho y de cuya cara superior sobresalen dos porciones tubulares de altura relativamente reducida en disposición vertical y cuya parte extrema inferior se corresponde con una abertura de la pestaña para la colocación de sendos cepillos dentales cuyo mango atraviesa la abertura y cuyo bloque de cerdas se apoya en la zona frontal del borde superior de las indicadas porciones las cuales tienen una cara poste-
- 25.



5. rior interna plana en la que se aplica la cara trasera igualmente plana del cabezal portacerdas, con lo que se obtiene el asentamiento de los cepillos sin giro axial, estando dichas porciones de apoyo de los cepillos situadas opuestamente con interposición de un resalto separador que proporciona el aislamiento de los cepillos.

10. 2a.- Soporte para utensilios de limpieza de boca, según la reivindicación anterior, caracterizado porque la cara superior de la pestaña presenta unos pequeños salientes contra-vasos poseedores de sendas muescas en las que es encajable el borde de la boca de un vaso situado en posición invertida y apoyado en dichos resaltos de manera que cubre a los cepillos y los protege contra el polvo, ocupando así todos los utensilios un reducido espacio en forma compacta.

15. 3a.- SOPORTE PARA UTENSILIOS DE LIMPIEZA DE BOCA.

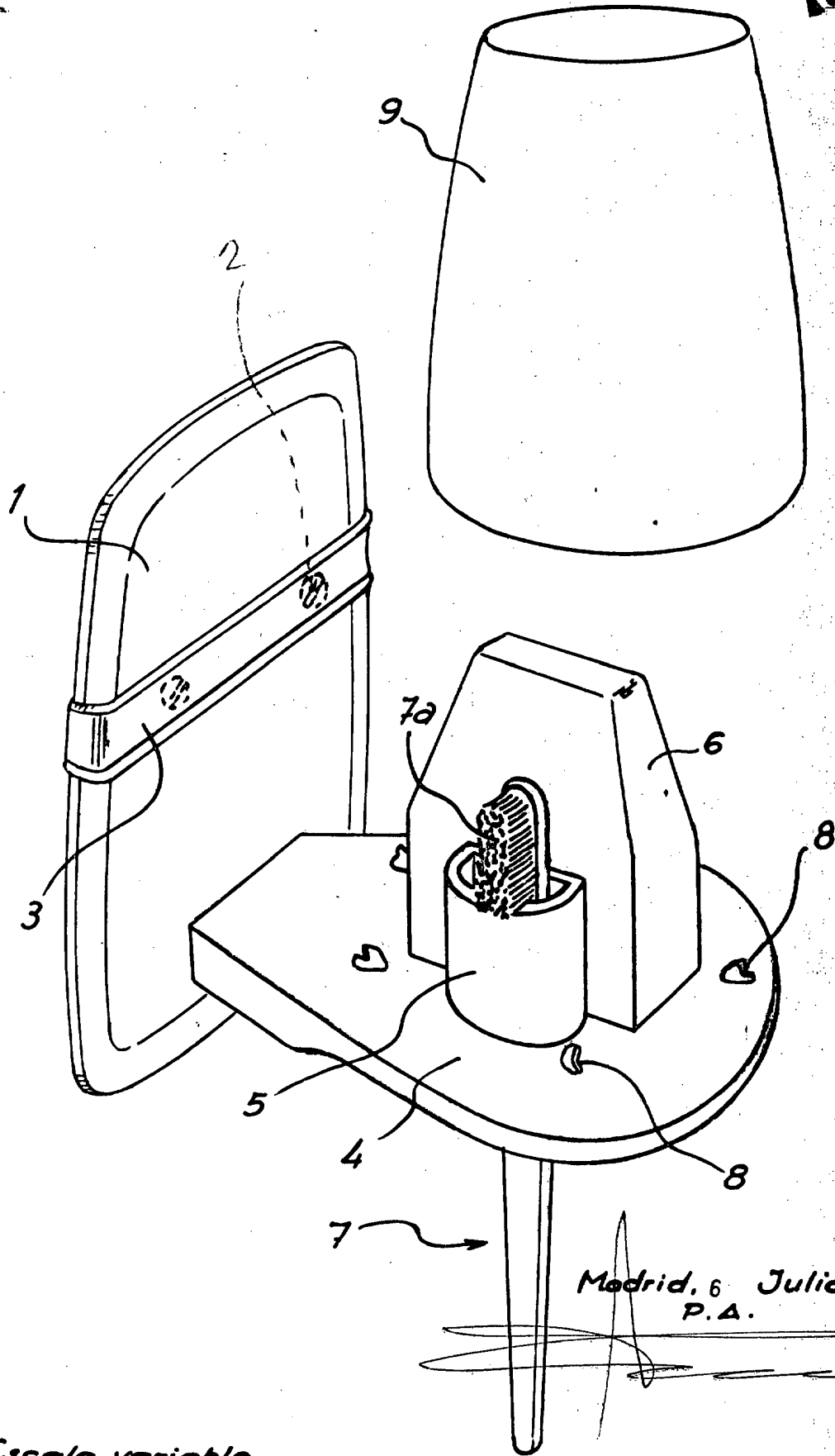
Según se describe y reivindica en la presente Memoria descriptiva que consta de cinco hojas foliadas y escritas por una sola cara y acompañada de una hoja de dibujos.

20. Madrid, a 5 de Julio de mil novecientos setenta y cuatro.

P.A.,



6 JUL



Madrid, 6 Julio 1974
P.A.

Escala variable