

204464

E 05 B

EXPEDIENTE: MODELO DE UTILIDAD

Titular: D. FRANCISCO RIQUELME MARIN

Nacionalidad: Española

Domicilio: Av. Burjasot, nº 26 - VALENCIA

Objeto: "POMO PRACTICABLE PARA PUERTAS"

Prioridad:

MEMORIA DESCRIPTIVA

5

A lo largo de la presente Memoria Descriptiva se dan a conocer las características fundamentales de un pomo practicable para puertas, en cuya construcción y funcionamiento se han introducido suficientes novedades para justificar ampliamente, la solicitud, a favor del titular del expediente, del privilegio de exclusividad que, en casos como el presente, es concebido por la vigente Ley de la Propiedad Industrial, para su explotación en España.

10

Se trata de un sencillo pomo de moderna factura en el que se ha incorporado un mecanismo que permite la apertura de la puerta, franqueando su correspondiente

-2-
204464



15 pestillo de cierre y recuperando automáticamente su posi
ción inicial, en el momento es soltado dicho pomo. Nuestro
Modelo de Utilidad, se compone del pomo propiamente dicho
elaborado mediante moldeo con materiales plásticos, de cu
yo pomo sobresale un castillete en el que se acopla un es
cudo. En este último se introduce un resorte, que se ve
obligado a adoptar forma circular, como si se tratara de
una junta tórica, según veremos en la descripción subsi
20 guiente. El trabajo desarrollado por el citado muelle, es
el que permite el accionamiento del pomo de cada lado y su
posterior retorno, si bien necesita la colaboración del
resto de elementos utilizados para la sujeción del meca
nismo.

25 Con objeto de mostrar con toda claridad y preci
sión la naturaleza del pomo presentado, se ha considerado
conveniente la aportación del plano adjunto, en el que se
han representado las vistas más ilustrativas del Modelo
en cuestión. Estas representaciones únicamente tienen va
30 lor informativo, por lo que, en cualquier circunstancia
deben ser consideradas en su más amplio sentido y no como
límite del alcance del expediente.

35 La figura 1ª del plano corresponde a la repre
sentación, según una vista en alzado seccionado, del pomo
de una de las partes de la puerta, precisamente el que no
dispone de mecanismo, puesto que su relación con el comple
mentario, a través del oportuno cuadradillo, es suficiente
para el correcto funcionamiento de los dos. La figura 2ª
es una vista frontal del mismo pomo. La figura 3ª corres
40 ponde a la representación del cuadradillo, según una vis



45 ta lateral y otra frontal. La figura 4ª es una arandela cuya misión consiste en servir de nexo de unión entre el castillete del pomo y el cuadradillo precitado. La figura 5ª reproduce el pomo complementario, idéntico en su estructura al anterior, pero sobre cuyo escudo se monta el sencillo mecanismo de accionamiento, representado en todas sus piezas, dentro de la misma figura. Finalmente, la figura 6ª nos da cumplida idea de la forma en que queda montado el muelle, sobre la cara frontal del escudo.

50 Para facilitar el seguimiento de las distintas partes del pomo practicable, a lo largo de la descripción se hace continua referencia al contenido de las precitadas figuras, en las que se han señalado con -1- los pomos propiamente dichos, cuyas respectivos cuerpos son huecos y permanecen obturados y embellecidos por sendas placas -2- de naturaleza decorativa. Por el frontal opuesto, cada pomo se define en un castillete -3- de naturaleza hueca como el resto del pomo, en cuyo frontis se han practicado dos chaveteros -4- y una entalla -5-, que da acceso al interior.

55 En la superficie exterior del mismo castillete, se observa una canal perimetral -6- y un escalón, también perimetral -7-, cuya finalidad es la de limitar la penetración del escudo -8- o del escudo -9-, por cuanto cada uno de los pomos dispone de un escudo distinto, por los motivos que se exponen a continuación.

60

65

Ambos escudos o platos presentan la misma forma exterior, aunque en su frontal interior tienen serias diferencias, en virtud de sus distintos cometidos. El señalado con -8- es aplicado sobre el pomo que originariamente

204464



974

70 está provisto del cuadradillo -10-, que se afianzará so
bre el interior hueco del castillete -3- para, a continua
ción, ser retenido y asegurado por la incorporación de
una arandela -11-, provista de una lengüeta -12- dirigida
75 había el centro y cuyo objeto es el de introducirse por
la entalla -5- del castillete y afianzarse sobre la ranu
ra -13- practicada previamente en el cuadradillo -10-.
Por otra parte, la misma arandela -11- presenta una peque
ña prolongación, a modo de chaveta -14-, destinada a in
80 troducirse en uno de los chaveteros -4- practicados en el
castillete -3-. De esta forma quedan eficazmente referi
dos entre sí el pomo -1-, el cuadradillo -10- y el escudo
o plato -8-, puesto que antes de la incorporación de la
arandela -11- ha sido colocado el escudo -8-, que queda
comprendido entre dicha arandela y el escalón -7- del cas
85 tillete. Finalmente el conjunto se asegura con la incorp
ración de un anillo elástico de seguridad -15-, encajado
en el canal perimetral -6- del castillete.

Por su parte, el escudo o plato -9- se adapta
sobre el castillete correspondiente de su pomo y descansa
90 sobre el escalón -7- recibiendo a continuación un resorte
-16- que es introducido en un alojamiento circular -17- del
mismo escudo, adoptando la forma de anillo que se puede
apreciar en la figura 6ª del plano adjunto, y no comple
tándose éste trazado por la existencia de dos topes en
95 frentados -18-, dentro del mismo canal circular -17-,
que impiden lleguen a tocarse los extremos del resorte
-16-. A continuación se aplica un tapacubos -19-, que cu
bre exactamente el canal circular -17- y ofrece una len



100

güeta perpendicular -20-, que se introduce en dicho canal -17-, precisamente entre los dos topes -18-, es decir, entre ambos extremos del resorte -16-. Al mismo tiempo, dos prolongaciones radiales -21- del tapacubos, se introducen en los chavateros -4- del castillete -3- y posteriormente, se aplica un anillo elástico de seguridad -22-,

105

aprovechando el canal perimetral -6- del castillete, en la misma forma que se ha descrito para el primer pomo.

110

Colocados cada uno de ellos a un lado de la puerta, quedan vinculados entre sí por el cuadradillo -10- en el que lógicamente se incorporará el pestillo apropiado. Así pues, ambos pomos giran al unísono y pueden aprovecharse para ser aplicados a puertas que abran hacia la izquierda o hacia la derecha, puesto que en ambos sentidos pueden ser accionados uno u otro pomo, produciéndose siempre la acción de la lengüeta -20- del tapacubos -19- sobre uno u otro de los extremos del resorte -16-. Al soltar el pomo accionado, se produce la acción recuperadora del citado resorte, volviéndose a quedar los pomos en su posición inicial y, consecuentemente, el pestillo en disposición de cerrar la puerta.

115

120

Suficientemente descrita la naturaleza de nuestro Modelo de Utilidad, sólo nos resta manifestar que serán variables las circunstancias de materiales, tamaños y formas de sus diferentes partes, siempre y cuando no se vea alterada su esencialidad, contenida en la siguiente

125

N O T A
- - - -

Los puntos que se reivindican en el presente



Modelo de Utilidad, son:

130 1º.- Pomo practicable para puertas, caracteriza
do por constar de dos pomos iguales, de naturaleza hueca
y provistos de sendos castilletes que prolongan sus fronta
les interiores, en uno de los cuales se adapta el corres
pondiente cuadradillo y un plato o escudo, que descansa
sobre un escalón perimetral del castillete, y en cuyo in
135 terior se adapta una arandela provista de una lengüeta
orientada hacia el centro, que se introduce por la entalla
practicada en el castillete y conecta con la ranura prac
ticada en el mismo cuadradillo, al mismo tiempo que una
prolongación a modo de chaveta, de la misma arandela, se
140 encaja en unos de los chaveteros practicados a tal fin en
el castillete, fijándose el conjunto por la incorporación
de un anillo elástico de seguridad sobre el canal perime
tral realizado en el extremo del castillete.

145 2º.- Pomo practicable para puertas, caracteri
zado porque el otro pomo recibe a un escudo o plato, en
cuya cara interior se ha practicado un alojamiento circu
lar en el que se adapta un resorte que permanecerá dobla
do en forma de anillo, siendo obturado este espacio por
un tapacubos provisto de una lengüeta perpendicular que se
150 introduce entre los dos topes previstos en el mismo espa
cio, para impedir que lleguen a tocarse los extremos del
resorte, al mismo tiempo que dos pequeñas chavetas del ta
pacubos se introducen en los chaveteros del castillete y
a continuación se aplica un anillo elástico de seguridad
155 de forma que ambos pomos, vinculados entre sí por el cua
dradillo que los une y que soportará el correspondiente



160

pestitillo, pueden girar en un sentido u otro, siempre al unísono, aplicándose a puertas que abran hacia la izquierda o hacia la derecha y provocando el giro venciendo la resistencia del resorte precitado, bajo la influencia de la lengüeta perpendicular del tapacubos, de forma que al cesar la acción, de apertura la reacción del mismo resorte devuelve a los pomos a la posición inicial. Y

165

32.- "POMO PRACTICABLE PARA PUERTAS", de conformidad en un todo en lo esencial y fines industriales a lo descrito en la precedente Memoria Descriptiva y gráficamente representado en las figuras del plano adjunto para su mejor comprensión.

Esta Memoria consta de SIETE hojas, escritas o mecanografiadas por una sola cara y a doble espacio en 168 líneas.

Valencia, a 4 de Julio de 1974
Por autorización del interesado.

204464

D. FRANCISCO RIQUELME

MODELO DE UTILIDAD

204464

BOVA UNICA

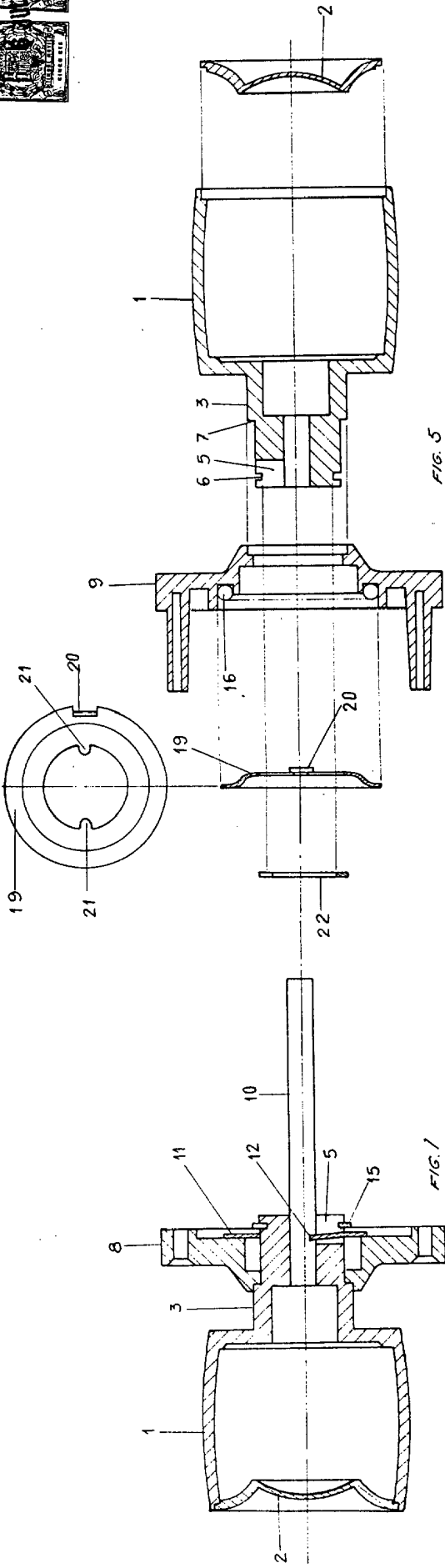


FIG. 5

FIG. 1

FIG. 3

FIG. 4

FIG. 6

FIG. 2

ESCALA VARIABLE
VALENCIA JUNIO 1974
P.A.
F. Riquelme