

204461



- 6 39L

Nº 204.461

A 47 B

M O D E L O  
D E  
U T I L I D A D

a favor de D. MIGUEL SCHINASI EANOON, de nacionalidad española, domiciliado en Castelldefels (Barcelona), Paseo de Ronda, 17, por "ESTANTERIA SÚSPENDIDA PERFECIONADA".

MEMORIA DESCRIPTIVA

- El objeto de la presente invención es una estantería suspendida perfeccionada, en la que los montantes encargados de mantener suspendidos los estantes, costados y plafones de fondo que la conforman, están
5. constituidos por unos cables verticales que, convenientemente tensados, se fijan entre el techo y el suelo del vestíbulo, habitación o cualquier otro espacio del edificio donde se instala la estantería, cuyas partes constitutivas, ya mencionadas, se hallen soportadas
10. por unas piezas suspensoras que discurren por los alu-

.....

204484



didados cables y se fijan a voluntad en los mismos a la altura que crea conveniente el usuario.

- La posición de los cables que se constituyen en los montantes de la estantería se halla preestablecida por las dimensiones de los estantes que están encargados de sostener, y, además, los dispositivos que facilitaban el anclaje de los respectivos extremos de los cables en el techo y en el suelo, hasta la fecha eran fijos en las realizaciones de este tipo, y si bien los cables podían quitarse a voluntad del usuario con el fin de suprimir parte de la estantería o alterar la disposición de la misma utilizando para ello otros elementos de anclaje situados en la misma habitación, los elementos de anclaje que quedaban desprovistos de cables quedaban a la vista, sin cumplir ninguna funcionalidad práctica, alterando estéticamente con su inoperante configuración el techo y el suelo, constituyéndose, además, los que se hallaban fijados en el suelo, en un elemento peligroso, puesto que su conformación saliente constituía un obstáculo contra el que se tropezaba frecuentemente,
- 5.
  - 10.
  - 15.
  - 20.

- Para paliar dichos inconvenientes se han ideado unos dispositivos de anclaje de los cables que permiten que cuando se efectúa la supresión de estos últimos, los dispositivos del techo no produzcan efectos antiestéticos, mientras que los que se hallan fijados en el suelo, por no sobresalir casi del mismo, dejan de constituirse en un peligro para quien se des-
- 25.

.....

204461 - 3



place por la habitación.

Para mejor comprensión de la presente memoria descriptiva se acompañan unos dibujos en los que, esquemáticamente y tan sólo a título de ejemplo, se representa un caso práctico de realización de una estantería suspendida perfeccionada que presenta las mejoras aludidas.

5.

En dichos dibujos, la figura 1 es una vista

conjunta en alzado y en sección axial de la totalidad constitutiva de uno de los cables mencionados, con sus correspondientes anclajes superior e inferior, mientras

10.

que la figura 2 es una figura similar a la anterior, pero en la que se ha suprimido el cable, mostrándose

en ella el aspecto que ofrecen los dispositivos de anclaje cuando no cumplen la funcionalidad práctica que

15.

tienen encomendada.

De la observación de ambas figuras se desprende que los montantes de la estantería suspendida perfeccionada están constituidos por unos cables 1 de acero galvanizado, cuyo extremo superior está compuesto

20.

por un terminal 2 que queda aprisionado en la base interior de un tapón 3 que se halla roscado en el interior de un cuerpo cilíndrico 4, descendiendo el cable por un orificio central 5 practicado en el tapón aludido.

25.

El cuerpo cilíndrico 4 ofrece en su base superior un espárrago vertical 6, el cual se rosca en un orificio fileteado 7 que asimismo presenta la base de un cuerpo 8, que afecta forma de cazolleta y que a su vez se

••• ••• ••• ••• ••• ••• •••

204461



halla roscado en un cuerpo 9 de forma similar pero que adopta una posición invertida, estando este último cuerpo fijado, mediante un tornillo 10, en un taco empotrado en el techo de la habitación donde se halla instalada la estantería, quedando ubicada entre la base superior del cuerpo cilíndrico 4 y la base inferior del cuerpo 8 una pieza 11 cuya funcionalidad es puramente estética.

10. Presentando la parte roscada del tapón igual diámetro y paso que el orificio fileteado 7 practicado en la pieza 8, en el caso en que se desee variar el aspecto estético del anclaje superior del cable, puede suprimirse, optativamente, el cuerpo cilíndrico 4.

15. El extremo inferior del cable 1 se introduce en un cuerpo tubular 12 que cobija en su interior un muelle helicoidal 13, el cual, por su extremo inferior, descansa sobre una arandela 14 que a su vez se halla apoyada sobre una pieza cilíndrica 15, por donde pasa y queda fijado el extremo del cable mediante el concurso de dos tornillos radiales 16 previstos en la aludida pieza.

20. En el extremo inferior del cuerpo tubular 12 se halla roscada una pieza 17 provista inferiormente de un espárrago vertical 18 que se rosca en un orificio central que presenta una peana que, según las características que presente el suelo, ofrecerá unas particularidades. p. otras con el fin de proceder a su

.....

204461

- 6 -



anclaje en el mismo.

- Tal como se representa en la figura 1, la peana puede estar constituida por dos piezas superpuestas, de las que la superior 19 se constituye en la peana propiamente dicha de los dispositivos de anclaje inferior del cable, estando roscada dicha pieza 19 en la pieza inferior o base 20, que se halla fijada en el suelo mediante tornillos o cualquier otro dispositivo convencional que, solidario de la misma, puede presentar el aspecto que se crea más conveniente. Con el fin de facilitar el desenroscamiento de la pieza 19, ésta, en su superficie superior, presenta unos orificios 21, todo ello con el fin de que, en el caso de suprimirse uno de los cables de acero y desaparecer en consecuencia los dispositivos de fijación del mismo, excepto el conjunto conformado por las piezas 8 y 9, que quedan prendidas en el techo, así como la base 20, fija en el suelo, una vez desenroscada la peana 19, se pueda superponer sobre dicha base un embellecedor extraplano 22, asimismo roscado.

- Serán independientes del objeto del presente modelo de utilidad los materiales, formas y dimensiones, tanto absolutas como relativas, de los distintos elementos que intervienen en su consecución, y, en general, todo cuanto no altere, cambie o modifique la esencialidad de la invención.

Patente de Invención

- 6 2044

- 6 J



N O T A

Se reivindica como objeto del presente modelo de utilidad:

1. Estantería suspendida perfeccionada, que se caracteriza porque sus montantes están constituidos por unos cables de acero galvanizado, cuyo extremo superior está compuesto por un terminal que queda aprisionado en la base interior de un tapón que se halla roscado en el interior de un cuerpo cilíndrico, descendiendo el cable por un orificio central practicado en el aludido tapón, ofreciendo el cuerpo cilíndrico mencionado un espárrago vertical en su base superior, el cual se rosca en un orificio fileteado que asimismo ofrece la base de un cuerpo que afecta forma de cazoleta y que a su vez se halla roscado sobre un cuerpo de forma similar pero que adopta una posición invertida, estando este último cuerpo fijado mediante un tornillo en un táco empotrado en el techo del lugar del edificio donde se instala la estantería suspendida, mientras que el extremo inferior del aludido cable se introduce en el interior de un cuerpo tubular que cubija un muelle helicoidal, el cual, por su extremo inferior, descansa sobre una arandela que a su vez se apoya sobre una pieza cilíndrica que ofrece un orificio axial por donde pasa el extremo del cable, quedando éste sujeto por dos tornillos radiales previstos en la aludida pieza cilíndrica, habiéndose previsto en

204461



- el extremo inferior del cuerpo tubular una pieza rosca-  
cada, provista de un espárrago vertical que se rosca  
en un orificio central practicado en una peana que se  
asienta sobre el suelo, bien anclada o atornillada, se-  
gún sea el material constitutivo del mismo, habiéndose  
previsto sobre el cuerpo tubular que cobija el mue-  
lle helicoidal un embellecedor cuyo canto inferior  
descansa sobre la superficie superior de la aludida  
peana.
- 5.
10.           2. Estantería suspendida perfeccionada, según  
la reivindicación anterior, que se caracteriza porque  
la peana donde se fijan los dispositivos de anclaje  
del extremo inferior del cable, puede estar constituí-  
da por dos piezas superpuestas, de las que la superior  
conforma la peana propiamente dicha, la cual va rosca-  
da sobre la pieza inferior o base que se halla asen-  
tada en el suelo y fijada mediante tornillos en el  
mismo, todo ello con el fin de que en el caso de su-  
primirse uno de los cables de acero, y desaparecer en  
consecuencia los dispositivos de fijación del mismo,  
quedando por lo tanto la superficie superior de la pea-  
na al descubierto, dicha pieza también pueda desenros-  
carse, ocupando su lugar un embellecedor extraplano  
que se rosca a su vez en la pieza inferior o base sobre  
la que se asentaba la referida peana.
- 15.
- 20.
- 25.
3. Estantería suspendida perfeccionada.

• • • • •

207481



La presente memoria consta de ocho hojas fo-  
liadas, escritas por una sola cara.

Madrid, a 6 de julio de 1974

MIGUEL SCHINASI BANOUN  
p.a.

J. TOPTRAS

P.P.

A. GUILLEUMAS

9 2 6 1 4 0 1 4 2

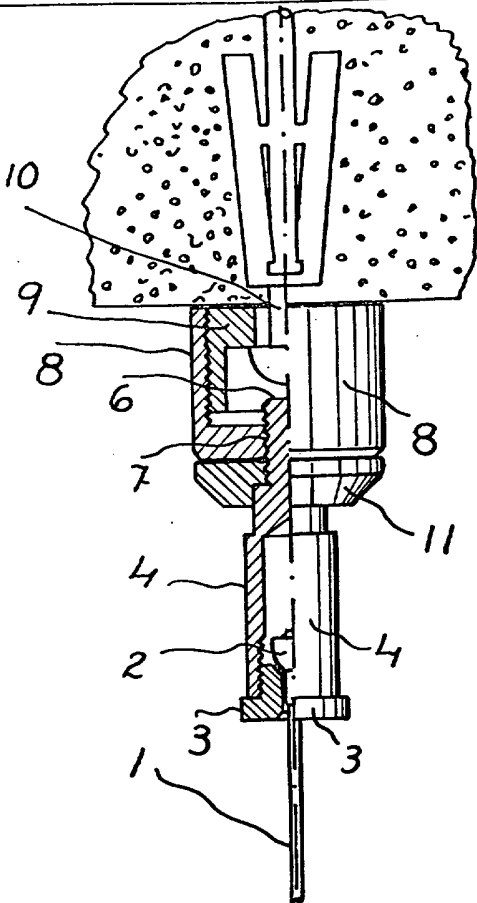


FIG. 1

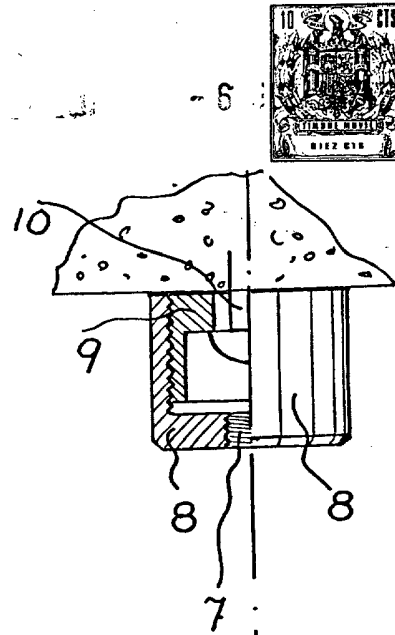
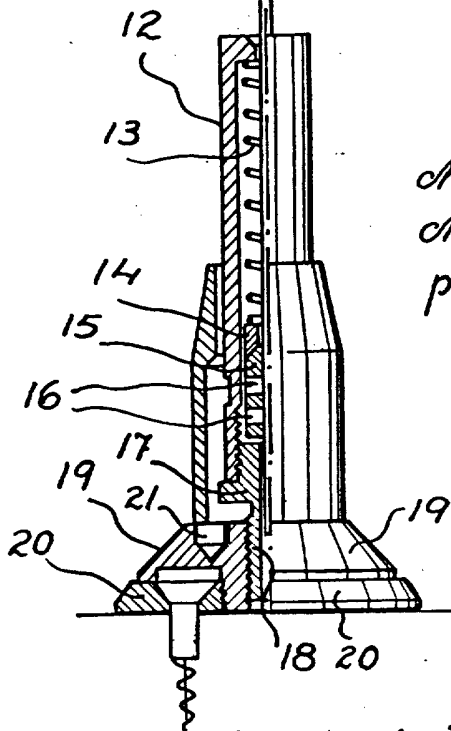


FIG. 2



Madrid, 6 de julio de 1974  
 Miguel Schinasi Banoun  
 p.a.

J. TORTRAS  
 p.p.

*[Handwritten signature]*  
 A. GULLEJMAS

