

-1-
204457

6 JUN



F.C. 29-3-1976

IMP. C.F.P.

A 47 B

MEMORIA DESCRIPTIVA

correspondiente a la solicitud de concesión de un.....

MODELO DE UTILIDAD

SOLICITANTE: DECORACION MARAL-SISTEMAS BLANKERS, S.A.

RESIDENCIA: Careaga Goicoa, 36-BASAURI (Vizcaya)

ENÚNCIADO: "BALDA METALICA, PERFECCIONADA"

Prioridad: Patente n.º del

6 JUL. 1974



1 La presente Memoria descriptiva tiene como finalidad
la declaración del objeto sobre el cual se solicita el Privi-
legio de explotación industrial y comercial exclusiva en el -
territorio nacional, de un Modelo de Utilidad, de acuerdo con
5 las normas que sobre el particular contiene el vigente Estatu-
to sobre Propiedad Industrial. Este Modelo de Utilidad bajo
título "BALDA METALICA, PERFECCIONADA" viene a mejorar las -
técnicas conocidas, plasmándolo en soluciones que aventajan -
las convencionales, tal y como enumeraremos a lo largo de es-
10 ta Memoria.

Dentro del montaje de las estanterías, utilizadas en
comercios, oficinas...etc., es uno de los elementos definito-
rios de calidad, precio y funcionamiento del conjunto, el --
constituído por la balda sustentadora. Generalmente las bal-
15 das metálicas empleadas suelen ser de un precio mas bajo que
las de madera, y siendo efectivamente este factor, cada día -
mas influyente, su utilización, se van generalizando.

Sin embargo, las baldas metálicas, se han difundido
y comercializado con ciertas limitaciones de utilización, ya
20 que se emplean casi exclusivamente para su acomodo a perfiles
ranurados, pero a base de fijarse por intermedio de tornillos
o similares a dichos perfiles. Es decir, no hay en el Merca-
do baldas metálicas susceptibles de acomodarse a perfiles ra-
nurados a través de ménsulas, por lo que se hace necesario -
25 buscar soluciones, que sin encarecer el producto, satisfagan
plenamente todas las necesidades.

Para ello, se ha desarrollado esta nueva balda, que
puede cumplir a la perfección con todas las solicitudes a las
que sea requerida.

30 Al efecto, se acompaña una hoja simple de dibujos, -



1 en la que se representa lo siguiente:

La fig. 1ª es una vista esquemática de una balda metálica convencional (1), en la que se muestra por una de sus esquinas.

5 La fig. 2ª corresponde a la misma balda, desde su cara inferior.

La fig. 3ª muestra la planta lisa visible de este tipo de baldas.

10 La fig. 4ª nos permite comprobar la incorporación del elemento auxiliar (7) en el interior de la balda.

La fig. 5ª es asimismo la que, gráficamente nos describe el montaje de la balda en una ménsula (9), ampliado, en el contenido de la fig. 6ª.

15 Las baldas metálicas convencionales (1), presentan una zona lisa exterior (2), unos costados también lisos, con unas ranuras (3) en las proximidades de sus extremos, y unos refuerzos (4) longitudinal y (5) transversal, en el interior de la misma, como prolongación de los costados (6) y (1) respectivamente.

20 Lógicamente, esta balda así constituida, no está facultada para albergarse en una ménsula, tal como la (9), puesto que no existen elementos que definan un enganche adecuado. Sin embargo, y como señalábamos mas arriba, esta balda convencional, presenta un costo tal que hace aconsejable adaptarla para aquellas finalidades concretas.

25 La adaptación, se realiza a través de un perfil de madera o similar (7), el cual queda alojado a presión en los costados (1) de la balda, de modo que quede debidamente encajado y asegurado entre la base (2), costado (1) y vuelta de refuerzo (5), (fig. 4ª). Así dispuesto el perfil (7) en los

30



1 extremos de la balda, obtendremos una base, para que realiza-
do en ella, con anterioridad, unas muescas, regatas o lo que
fuere, pueda adaptarse, con absoluta comodidad, a cualquier
tipo de ménsula (fig. 6ª).

5 En el caso concreto reflejado en las figs. 4ª y 5ª,
se comprueba la existencia de un entrante (8), paralelo al -
borde (5), realizado en todo el perfil (7), que posteriormen-
te servirá de base al ala vertical (10) de una ménsula (9). -
10 Esta ménsula (9) (fig. 6ª), será del tipo de aquellas que en
todo su extremo superior, muestran una solapa o resalte verti-
cal (10), para la posición de la balda sobre dicho resalte, a
través de los oportunos entrantes.

Ahora bien, deseamos destacar que esta balda, con el
perfil (7) oportunamente incluido, puede servir incluso para
15 cualquier tipo de ménsula, sin más que realizar, como ya citá-
bamos, en ella las pertinentes muescas o ranuras de forma y -
disposición adecuadas.

La balda, por tanto, con el perfil (7) incluido, se
apoyará sobre la ménsula, realizándose en el caso mostrado en
20 la hoja de planos adjunta, una simple presión por la cara (2),
para tener realizado el montaje definitivo sobre la ménsula -
(9).

25 Estimamos por todo lo descrito, que la idea está su-
ficientemente desarrollada, como para que cualquier experto -
en la materia, comprenda a la perfección el alcance y utili-
dad práctica del presente Modelo de Utilidad, así como las -
ventajas indudables que aporta a la función a que va destina-
do.

30 De entre esas ventajas, y en orden a cumplimentar lo
reglamentado al respecto por el Art. 171 del vigente Estatuto

204457

-5-

6 JUL



1 sobre la Propiedad Industrial, destacaremos las mas sobresa--
lientes:

5 - Básicamente, la perfecta adaptación de una balda me--
tálica convencional, a todo tipo de anclajes a base de ménsu--
la, sea cual sea su forma o sistema de enganche.

- Prácticamente, esta adaptación se materializa man--
teniendo el tradicional bajo costo de las baldas metálicas.

10 Conviene resaltar, una vez descritas la naturaleza y
ventajas de este invento, el carácter no limitativo del mismo
por cuanto los cambios en la forma, materia o dimensiones de
sus partes constitutivas, no alterarán en modo alguno su esen--
cialidad, en tanto no supongan una sustancial variación en el
conjunto.

15 Asimismo, el solicitante adhiriéndose a los Conve--
nios Internacionales sobre Propiedad Industrial, hace constar
su derecho a la extensión de esta solicitud a los países ex--
tranjeros, reivindicando la prioridad de la misma.

NOTA

20 Los puntos de invención, nuevos en España, que se --
presentan para que sean objeto de Modelo de Utilidad, deberán
recaer sobre "BALDA METALICA, PERFECCIONADA", de acuerdo con
las siguientes:

REIVINDICACIONES

25 1ª.- "BALDA METALICA, PERFECCIONADA" que estando --
constituida a base de una balda convencional, utilizada para
perfil ranurado, la cual consta en su cara interior de unos --
dobletes o vueltas paralelas a su cara vista, que refuerzan --
las características de la misma, esencialmente se caracteriza
porque en los costados interiores de la misma, se disponen, --
30 introducidos a presión, unos perfiles de madera que se ajustan



1

en dicho interior, perfiles que en su cara inferior, según la posición normal de utilización de la balda, presentan una ranura longitudinal cada uno en la que se introducirá a presión el resalte vertical de una ménsula.

5

2ª.- "BALDA METALICA, PERFECCIONADA".

Todo tal y como queda descrito en la presente Memoria que consta de seis hojas mecanografiadas per una sola cara, acompañada de los dibujos correspondientes.

Madrid,

10

6 JUL. 1974

15

20

25

30

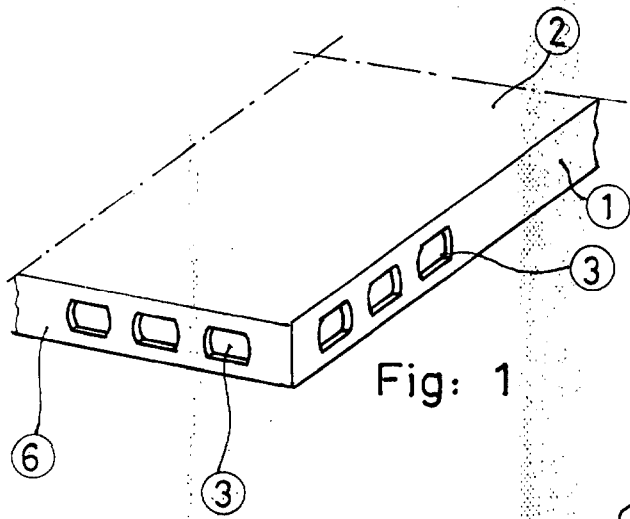


Fig: 1

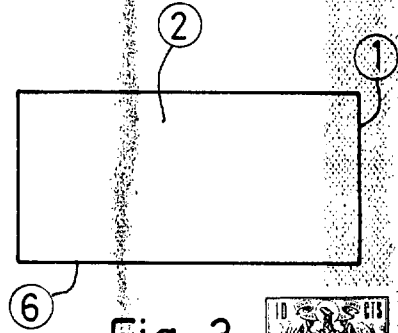


Fig: 3

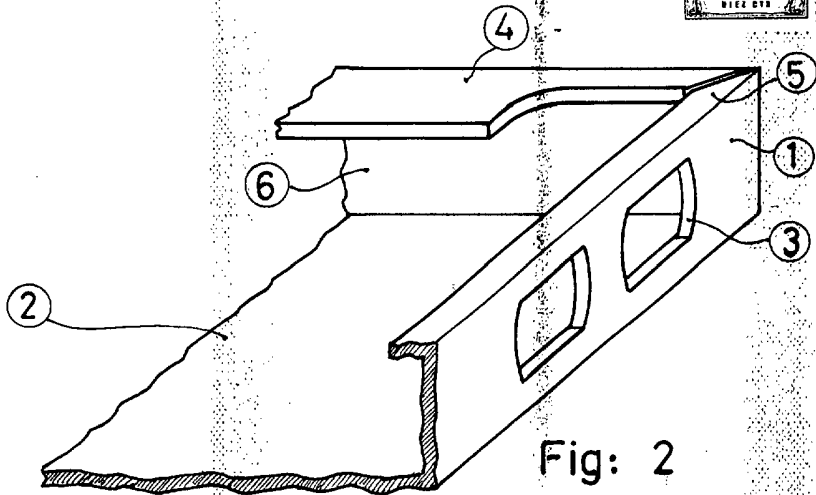


Fig: 2

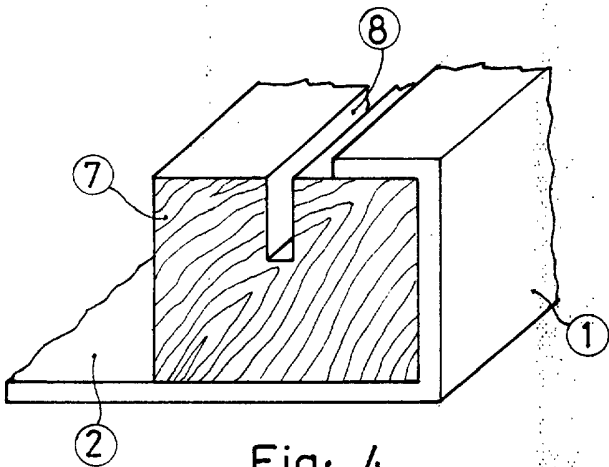


Fig: 4

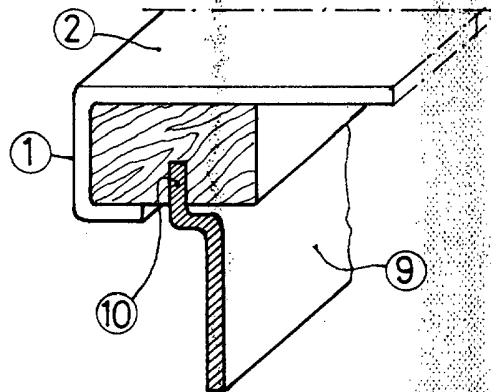


Fig: 5

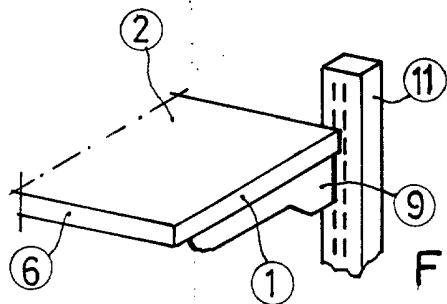


Fig: 6

ESCALA VARIABLE
Madrid: