



204454

PATENTE  
DE  
MODELO DE UTILIDAD  
por 20 años

a favor de Don Juan ROVIRA BADIA y Don Antonio ROVIRA BADIA  
de nacionalidad española  
residentes en VILAFRANCA DEL PENEDES (Barcelona), Sta. Magdalena, 19  
por:

"COMEDERO PARA AVES, PROVISTO DE DISPOSITIVO REGULADOR  
DEL SUMINISTRO DE ALIMENTO".

MEMORIA DESCRIPTIVA

La presente patente de modelo de utilidad tiene por objeto garantizar a sus concesionarios la propiedad y el derecho a la explotación exclusiva de un comedero para aves, provisto de dispositivo regulador del suministro de alimento, cuya novedad se manifiesta en la idónea disposición de llegada interna del propio alimento procedente de las conducciones de transporte y su fluida distribución que, a través de un fondo cónico, sale regularmente al exterior del comedero con acceso protegido a los animales.

5.  
10. Consta el comedero que se describe de una bandeja o recipiente circular con fondo emergente a modo de cono en su región



central, acoplándose verticalmente sobre esta protuberancia la base troncocónica de un conducto cuyo extremo superior finaliza en media-caña con el fin de que en él puedan alojarse las conducciones de transporte de alimentos, las cuales se mantienen sujetas por la presión que en ellas ejerce un sombrerete superior que concuerda con aquel extremo superior del conducto y al que se enlaza mediante dos pinzas elásticas.

5. Para cumplir con su función, el comedero se halla suspendido por un soporte que aparece en el punto más alto del sombrerete mencionado, estableciéndose la unión entre el conducto vertical y la bandeja circular a través de una pieza cremallera, posicionada verticalmente sobre esta bandeja, en cuyas ranuras puede situarse a voluntad un aro metálico que no sólo impide la salida del conducto sino que, en función de la ranura en la cual ha sido alojado, subirá más o menos el conducto y, por consiguiente, la separación entre la base troncocónica y el cono central de la bandeja será mayor o menor, graduando la salida del alimento que baja por el conducto procedente de las conducciones de transporte.

10. Para la mejor comprensión de la presente memoria descriptiva se acompaña una hoja de dibujos en los que, tan sólo a título de ejemplo y no limitativo, se representa un caso práctico de realización del objeto de este modelo de utilidad. En dichos dibujos:

15. La Fig. 1 muestra una vista lateral del comedero, en la que todos los elementos que lo componen se han representado por separado y en su mitad seccionados.

20. La Fig. 2 ofrece la misma vista lateral del comedero con todos sus elementos montados, hallándose una mitad seccionada para su mejor comprensión.

25. La Fig. 3 corresponde a una vista en planta del comedero tomada por su parte superior.

30 .



En dichas figuras, se representa por (1) a la bandeja circular donde se deposita el alimento, que se mantiene al alcance de los animales a que está destinado en compartimientos definidos por los tabiques (2), hallándose dotada de un borde exterior (3) y de un cono central (4), en el que se fija una regleta cremallera (5) con varias ranuras (6), en las que se ajusta un aro metálico (7), abierto y elástico, situándose sobre aquel cono central (4) la base troncocónica (8) del conducto de paso (9), que, en su extremo superior, es rematado por una mediacaña (10), apta para recibir las conducciones de transporte de alimento de las que será derivado por gravedad, destacando dos ranuras laterales (11) y dos orificios (12), en los que se alojan sendas pinzas elásticas (13), cuyo gancho de presión (14) sujeta contra la mediacaña (10) al sombrerete (15), que, además de posicionar el comedero en cuestión sobre la referida conducción de transporte, sirve para ser colgado por su elemento de enganche (16).

Aunque la bandeja circular (1) permanece siempre unida al conducto de paso (9), su unión no es rígida, quedando supeditada a la colocación del aro metálico (7) en una de las ranuras (6) de la cremallera (5) que pasa a través del canal periférico (17), que se aprecia en la base troncocónica (8). Según sea la posición de dicho aro metálico (7) respecto a la cremallera (5), la separación entre la base troncocónica (8) y el cono central (4) varía, siendo mayor o menor la cantidad de alimento que pasa y verificándose por este sistema la regulación semiautomática del suministro de alimento.

Una rejilla protectora (18), compuesta por un aro de igual diámetro exterior que el de la bandeja (1) con pinzas (19) repartidas por su periferia para conexionarse en su borde exterior (3), de la que parten una serie de listones radiales que se unen a



otro aro interior y concéntrico, ligeramente mayor respecto al diámetro del conducto de paso (9), impide que los animales puedan introducirse dentro de la propia bandeja, haciéndolo unicamente mediante la boca o el pico por entre aquellos listones radiales, quedando protegido tanto el alimento como la regleta cremallera (5) que regula su paso.

Serán independientes del objeto que motiva este Modelo de Utilidad los materiales, formas y dimensiones de los elementos que se utilizan en la construcción del comedero con dispositivo regulador del suministro de alimento descrito, siempre que las variaciones que se introduzcan no afecten a su esencialidad.

N O T A

R E I V I N D I C A C I O N E S

Se reivindica como objeto de la presente Patente de Modelo de Utilidad:

1ª.-Comedero para aves, provisto de dispositivo regulador del suministro de alimento, que se caracteriza esencialmente por estar formado por una bandeja circular con borde exterior, cuya región central se eleva formando un cono del que su vértice alcanza un nivel equivalente al de tal borde exterior, quedando un fondo anular deprimido, donde se deposita el alimento que desciende por el interior de un conducto vertical con base troncocónica, base acoplada sobre aquel cono central y ligeramente separada por la acción de un aro metálico elástico que la posiciona verticalmente en función de una regleta cremallera en la cual se ajusta, apareciendo el conducto vertical de paso con el extremo superior en mediacaña, donde se apoyan las conducciones de transporte del alimento debidamente sujetas por un sombrerete que, con ayuda de unas pinzas laterales de presión, queda enlazado con aquel extremo superior, completándose asimismo con una rejilla protectora compuesta por dos aros con-



céntricos unidos por una serie de listones radiales, el mayor de los cuales es de igual diámetro que el del borde exterior de la bandeja, al que se une mediante pinzas que posee repartidas, en tanto el aro menor concuerda con el conducto vertical.

5.                   2ª.-Comedero para aves, provisto de dispositivo regulador del suministro de alimento, según la reivindicación anterior, que se caracteriza por el hecho de que para realizar su normal funcionamiento se halla suspendido por un soporte que aparece en el punto más elevado del sombrerete que se enlaza al conducto vertical, presionando entre ambos a la conducción de transporte de alimento, el cual es derivado por gravedad cayendo a través del referido conducto sobre el cono central de la bandeja y pasando a través de la separación regulada creada entre este cono y la base troncocónica de aquel conducto vertical hasta el fondo anular situado al alcance de las aves.
- 10.
- 15.

- 3ª.-Comedero para aves, provisto de dispositivo regulador del suministro de alimento, según las reivindicaciones 1 y 2, que se caracteriza por el hecho de que la función reguladora se realiza mediante la unión variable entre la bandeja circular y el conducto vertical, unión que se establece por la colocación de un aro metálico elástico que rodea dicho conducto y que se sitúa sobre el inicio de su base troncocónica, haciéndose pasar al mismo tiempo por una de las ranuras que posee la regleta cremallera posicionada verticalmente sobre la bandeja y que atraviesa un canal periférico que se aprecia en la base troncocónica, variación que determina una mayor o menor separación entre el conducto vertical por donde llega el alimento y el cono central de la bandeja circular con la consiguiente salida al exterior de más o menos cantidad de alimento.
- 20.
- 25.

30.                   4ª.-COMEDERO PARA AVES, PROVISTO DE DISPOSITIVO REGULADOR DEL SUMINISTRO DE ALIMENTO.



Sean cuales fueren las circunstancias que concurran con la esencialidad propia de la misma.

Consta la presente Memoria descriptiva de seis páginas foliadas y mecanografiadas por una sola cara y va acompañada de una hoja de dibujos aclarativos.

Madrid, a 6 julio 1974

P. A.

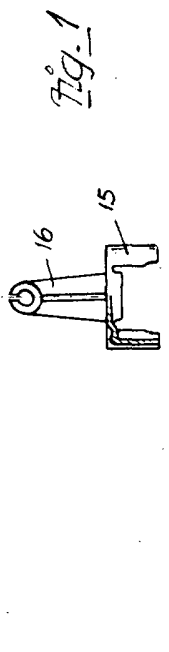


Fig. 1

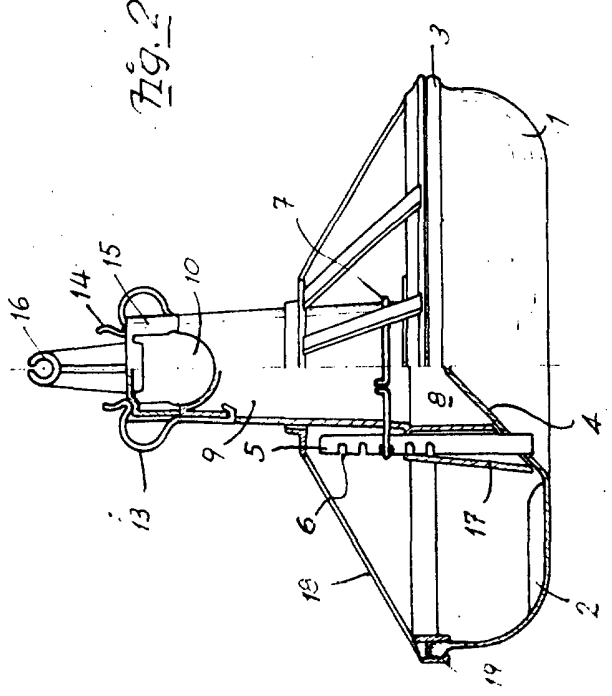
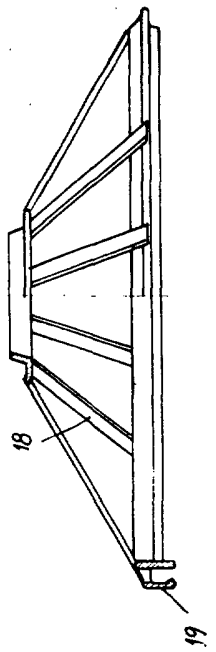


Fig. 2

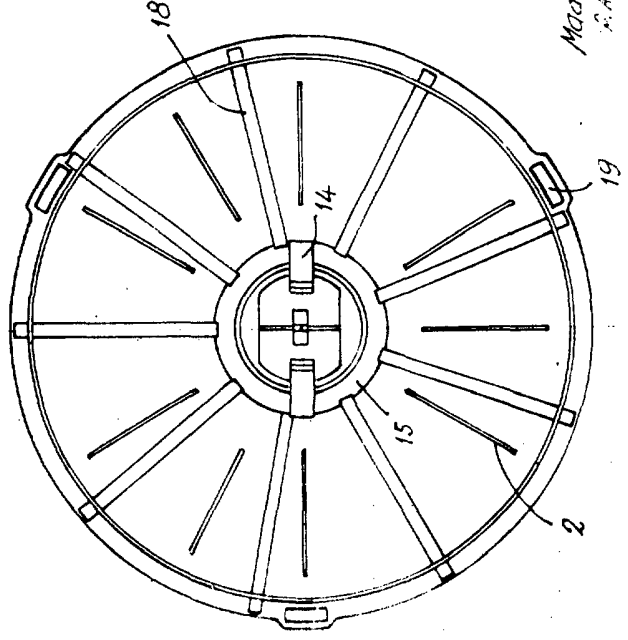
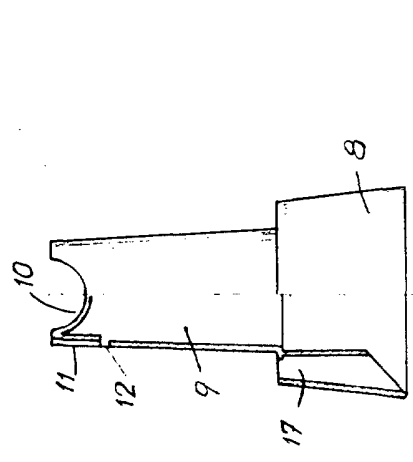
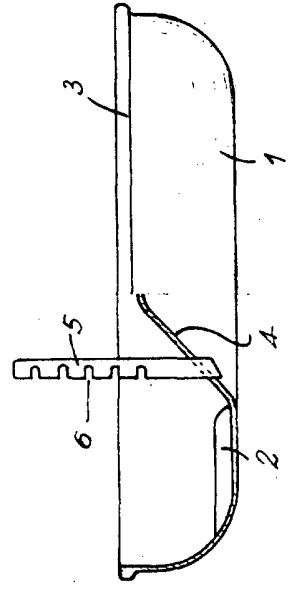


Fig. 3



Madrid, 6 Julio 1974  
S.A.