

204446



A47C

MEMORIA DESCRIPTIVA
de un
MODELO DE UTILIDAD
por:

"BASTIDOR ARTICULADO, EN FUNCION DE ESCALERA-PROTECTOR, PARA
LITERAS".

Cuyo registro se solicita por VEINTE AÑOS, con protección para todo el territorio nacional, a nombre y favor de D. Alfonso SOLANS SERRANO, de nacionalidad Española, domiciliado en ZARAGOZA, Puente del Pilar nº 15.

Se centra este modelo de utilidad, como su enunciado indica, en un bastidor articulado y apto para cumplir indistintamente, según la posición en que se coloque, una doble misión, puesto que puede utilizarse como escalera para acceder al cuerpo superior de un mueble-litera y como barandilla-protector de ese mismo lecho superior.

Constituye, pues, este bastidor un elemento tan práctico como funcional para servir al tipo de muebles a que se destina, ya que con una mecanización reducida al mínimo proporciona a las literas, con un solo cuerpo, los dos medios auxiliares que fundamentalmente precisa: el quitamiedos y la escalera propiamente dicha, con lo que se aminoran costos, se economiza mano de obra y se simplifica la fabricación.

Sustancialmente, el bastidor se constituye por un cuerpo rectangular angosto y prolongado, realizado en tubo metálico y provisto de una pluralidad de travesaños, simétricos

204446

2
204446



camente distanciados, que en un caso determinan los peldaños de la escalera y en otro los barrotes del barandal, según el bastidor se acomode para una u otra función.

5 Este bastidor se relaciona con el larguero externo del cuerpo o lecho superior de la litera por un punto latero-extremo que es , a la vez, punto permanente de articulación entre ambos y eje sobre el que pivota y gira, basculante, el propio bastidor.

10 Este punto de articulación, basculamiento y giro, viene determinado por un vástago cilíndrico que emerge en perpendicular de uno de los ramales prolongados del bastidor, con el que se solidariza rígidamente, y se introduce pasante por una especie de casquillo que, adaptado para recibirle, aparece enquistado en la masa del larguero externo correspondiente al
15 cuerpo superior de la litera.

Para fijar al vástago en el alojamiento del casquillo, y determinar la permanencia de la articulación giratoria que
20 entrambos procuran, se previene una arandela abierta de presión que, dotada de mayor diámetro que el paso del casquillo, se engasta en un rebaje del vástago o pasador que emerge por la boca contraria a la de introducción, al que se ciñe y abraza cumpliendo función de tope.

En el propio lado del bastidor en que se sitúa el pasador para su articulación, en disposición también perpendicular e identificada con él, pero hacia el extremo contrario al
25 que ocupa el pasador y con orientación que forma ángulo de 90°, se previene una pletina, a modo de orejeta o lengüeta, que sirve para fijar al bastidor en cualquiera de las dos posiciones que puede adoptar: elevada y en horizontal, sirviendo de protector o barandilla para la litera, y abatida o en vertical para officiar como escalera.
30

Esta fijación la realiza la Lengüeta por simple introducción y enganche en sendos soportes puenteados previstos para recibirla: uno situado en el larguero exterior de lecho superior, pero desplazado hacia el punto contrario al de la
35



articulación, en cuyo soporte penetra y ancla la lengüeta por movimiento de caída, dejando al bastidor posicionado en horizontal para servir de quitamiedos, y otro establecido en el larguero también externo del lecho inferior y coincidiendo en la vertical con el punto de articulación, en cuyo soporte la pletina penetra y se ancla por desplazamiento lateral, dejando al bastidor también posicionado en vertical y apto para cumplir funciones de escalera.

Para facilitar la comprensión de cuanto queda expuesto y únicamente a título de ejemplo, sin alcance limitativo, en los adjuntos dibujos se representa una forma de ejecución práctica del modelo.

La figura única nos muestra la vista general, y en perspectiva, de una litera de dos cuerpos a la que se ha incorporado el bastidor cuyo registro se preconiza, con detalles ampliados y que se concretan a la disposición de sus partes mecanizadas.

Vemos, en uno de estos detalles, el punto de articulación y giro del bastidor, constituido por el pasador (1) solidarizado con su brazo o ramal (2), el casquillo (3) enquistado en el larguero (4), en el que juega basculante el bastidor, y la arandela abierta (5) que abraza y ciñe con presión el rebaje (6) previsto al extremo del propio pasador (1).

Se observa, en otro de los detalles, la pletina o lengüeta (7) que, emergente del propio ramal (2) del bastidor e identificada con él, engancha por caída en el soporte puenteado (8) establecido sobre el mismo larguero (4) fijando al bastidor en horizontal, o sea en la posición apta para servir de barandilla o protector.

En el tercer detalle, por último, se visibiliza a la propia lengüeta o pletina (7) abrochando, por desplace lateral, en el soporte puenteado (9), establecido sobre el larguero externo (10) del lecho inferior y que fija al bastidor en situación vertical, o sea la indicada para hacerle servir como escalera.



5 En la perspectiva general del mueble-litera, se ha señalado con una flecha el movimiento pendular que describe el bastidor para pasar de la posición vertical o de escalera, en que se encuentra, según la figura, a la horizontal a que ha de llegar para servir de protector o barandilla.

10 Cuanto se ha dicho es fiel reflejo del objeto de este registro, debiendo considerarse en sentido amplio, nunca en forma limitativa ni con criterio restringido, siendo indiferentes y cambiantes las circunstancias de tamaños, formas, colores, proporciones y materiales empleados, siempre y cuando no alteren ni modifiquen en lo esencial, la síntesis que implican las características que definen al modelo, le tipifican y se reivindican.

N O T A

15 Se reivindican los términos siguientes:

1.- Bastidor articulado, en función de escalera-protector, para literas, caracterizado por comprender un cuerpo rectangular angosto y prolongado, realizado en tubo y provisto de una pluralidad de travesaños simétricamente distanciados que sirven, indistintamente y según los casos en razón del posicionamiento, como peldaños para la escalera y como barrotes para el protector-barandilla, hallándose relacionado el bastidor con el larguero externo del lecho superior de la litera por un punto latero-extremo que lo es, a la vez, de articulación, basculamiento y giro.

25 2.- Bastidor, según el punto anterior, caracterizado porque el punto de articulación se resuelve por la conjugación de un pasador cilíndrico, emergente en perpendicular de uno de los ramales mayores que delimitan al bastidor, con el que se solidariza, y una especie de casquillo que, adaptado para recibir al pitón y enquistado en la masa del propio larguero, le ofrece un cauce pasante, habiéndose previsto para fijar al vástago en el aloje del casquillo una arandela abierta de presión que, con mayor diámetro que el casquillo, se engasta en un rebaje el pasador que emerge por la boca contraria

30



a la de su introducción, al que ciñe y abraza en función de tope.

5
10
15
3.- Bastidor, según precedentes puntos, caracterizado porque en el mismo lado en que se sitúa el pasador de articulación, en disposición igualmente perpendicular e identificada con el propio brazo, pero en punto contrario al que ocupa el pitón y con orientación respecto al mismo que forma ángulo de 90º, se establece una pletina o lengüeta para fijar al bastidor en cualquiera de las dos posiciones que puede adoptar, lo que realiza por introducción y enganche en sendos soportes puenteados previstos para recibirla, uno situado en el larguero externo del lecho superior, pero desplazado hacia un punto opuesto al de articulación, en el que penetra y ancla por caída, y otro ubicado en el larguero también externo del lecho inferior y coincidiendo en vertical con el repetido punto de articulación, en el que penetra verificando su anclaje por desplazamiento lateral.

4.- BASTIDOR ARTICULADO, EN FUNCION DE ESCALERA-PROTECTOR, PARA LITERAS.

20
Todo conforme queda descrito en la presente memoria, que consta de CINCO HOJAS, mecanografiadas y foliadas por una sola cara y dibujos que se acompañan.

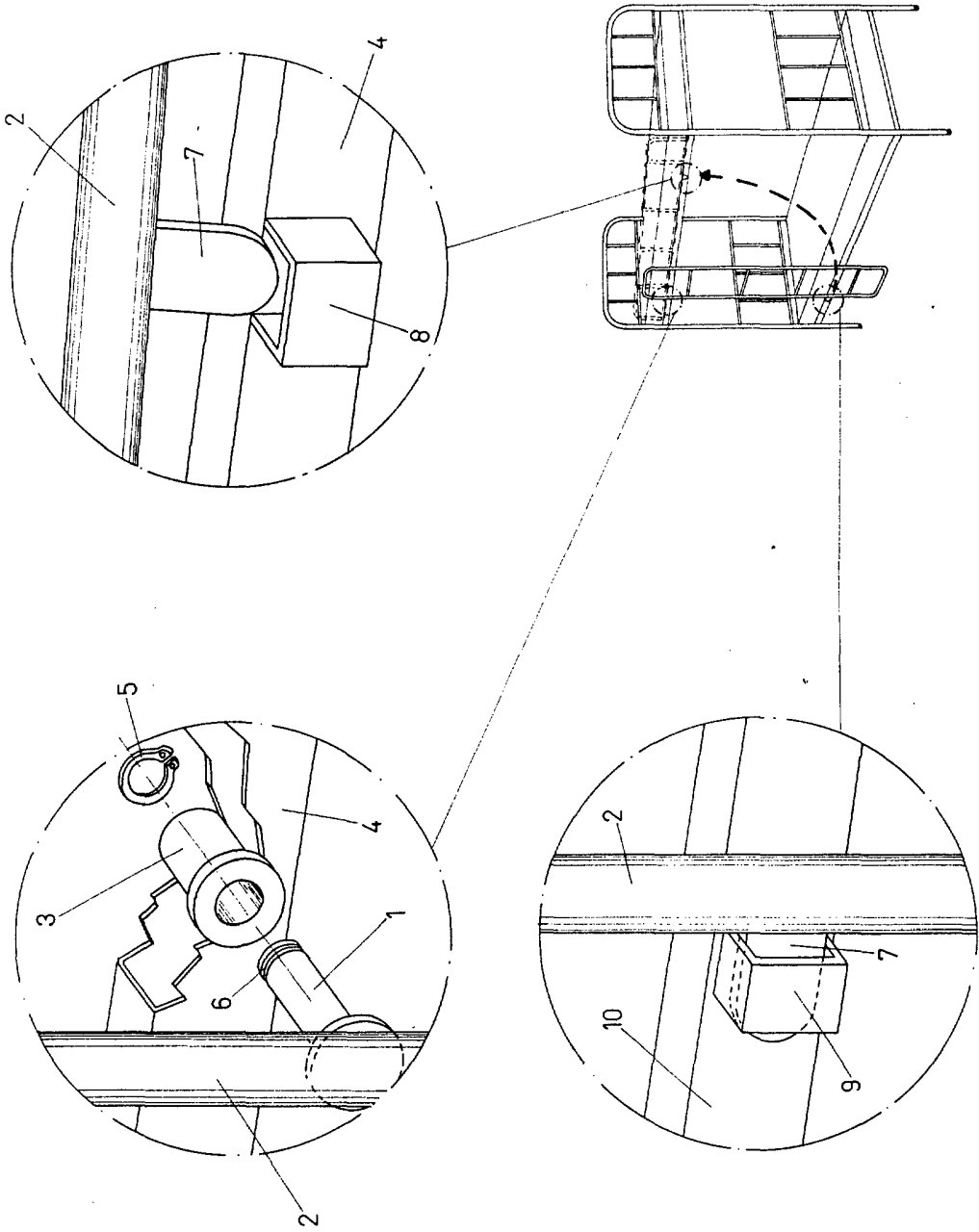
MADRID, - 5 JUL. 1936
CARLOS FERNANDEZ CANDELAS
P.P.

ALFONSO SERRANO

204446

204440

Escalera Variable



Madrid, 5 JUL 1974
 CURIOS Y RAREZAS CANDEAS
 P.R.

ESCALA VARIABLE