

204442



Clasificación: D03D

Nº 204.442

MEMORIA DESCRIPTIVA

correspondiente a la solicitud de concesión de un...

MODELO DE UTILIDAD

SOLICITANTE: IDROLS, S.L.

RESIDENCIA: Carrt. de Valencia, Km. 62 - H. 8,5

CASTELLON

ENUNCIADO: DESCARGADOR PARA CISTERNAS PERFEC-

CIONADO.

Prioridad: Patente n.º del

TR

2044



1 El Estatuto vigente sobre Propiedad Industrial, de
26 de Julio de 1929, en su texto refundido publicado el 30
de Abril de 1930, establece los caracteres de patentabili-
5 dad de las invenciones de tipo industrial que tienen por
objeto obtener ventajas sobre lo ya conocido, admitiendo
por consiguiente como patentables, las nuevas máquinas, a-
paratos, instrumentos, procesos de fabricación, etc. La am-
plitud de conceptos previstos como patentables, ha llevado
al legislador a aclarar (Artº. 46) que la enumeración con-
10 tenida en dicho cuerpo legal es puramente enunciativa y no
limitativa, haciéndola extensiva incluso a los descubrimien-
tos de tipo científico (Artº. 47).

15 El Decreto de 26 de Diciembre de 1947, recogiendo
la Orden de 18 de Noviembre de 1935, confirma el criterio
legal de que también serán patentables los instrumentos, ob-
jetos, o partes de los mismos, que aporten a la función a
que son destinados, un beneficio o efecto nuevo, y en defi-
nitiva que constituyan una mejora sustancial sobre lo ante-
riormente conocido.

20 Pues bien, a tenor de lo expuesto, y en base al ar-
ticulado que recoge los conceptos expresados, debe conside-
rarse, que la invención a que se refiere la presente memo-
ria, constituye una novedad industrial, con características
y ventajas que la hacen merecedora del privilegio de explo-
25 tación exclusiva que por ella se solicita, premiando así
los méritos de quien aporta a la industria del país una me-
jora efectiva y precisamente comprendida entre las enuncia-
das por la Ley como patentables. (Arts. 46 y 47 en relación
con el 171, en su nueva redacción afectada por la Orden de
30 18 de Noviembre de 1.935).



1

La presente invención para la cual se solicita el privilegio de modelo de utilidad, y según se expresa en el enunciado de esta memoria descriptiva, se refiere a un descargador para cisternas perfeccionado, el cual presenta notables mejoras en relación a otros dispositivos existentes en el mercado de análogas finalidades.

5

Este descargador, objeto de la invención, está constituido por un tubo vertical alojado en un cilindro ó carcasa externa, el cual tubo va provisto en su extremo inferior de una válvula de obturación y de un disco superior rígido que establece un tope de retención axial en combinación con el brazo del balancín flotador; en tanto que su extremo superior comprende un asidero para su tracción mecánica mediante palanca.

10

15

Una de las características principales de este invento, es que el extremo inferior del citado tubo presenta un rebaje periférico para el acople de la válvula y disco mencionados; además cuenta con unos cortes radiales actuantes como zonas de aproximación de los sectores de tubo entre cortes en el montaje del disco y válvula sobre dicho tubo.

20

25

Otra característica esencial, es que el extremo del brazo del balancín porta-flotador cuenta en su borde interno con un escalón operativamente dispuesto para retener el disco rígido, cuando el tubo se ha elevado debido a la posición de descarga del agua en la cisterna.

25

30

Para complementar la descripción que seguidamente se va a realizar y con objeto de ayudar a una mejor comprensión de las características del invento, se acompaña a la presente memoria descriptiva de un juego de planos cuyas figuras representan lo siguiente:



1

Figura 1.- Representa una vista seccionada en alzado del dispositivo completo.

5

Figura 2.- Representa un detalle en alzado seccionado del extremo inferior del tubo vertical.

10

Figura 3.- Representa un detalle en planta seccionada del extremo inferior del tubo vertical.

Figura 4.- Representa una vista en alzado seccionado del dispositivo en una posición del cuerpo del descargador según una fase de apertura ó evacuación del agua contenida en la cisterna.

15

A la vista de las figuras, puede observarse el tubo vertical (1) alojado en el interior de la cisterna; de tal manera que en su parte superior, sufre un estrechamiento de diámetro para terminar en un asidero (7) que es traccionado mecánicamente mediante la palanca (8), en tanto que su extremo inferior (2) presenta un disco rígido (4) y una válvula de obturación flexible (3) que se acoplan en un rebaje periférico (10) practicado en el tubo (1), a cuyo efecto en el montaje de dichas dos partes sobre el extremo del tubo (1) colaboran unos cortes radiales (9) que determinan unas zonas de flexión de sectores de pared del referido tubo vertical. Por otra parte, puede observarse el brazo (5) que soporta al flotador (6) y el cual puede girar por su eje (12) para la retención ó liberación del disco rígido (4), para lo cual el extremo del citado brazo (5) va provisto de un escalón (11) que actúa como zona de encaje del borde del disco rígido (4).

20

25

30

En la figura 1ª, vemos como la palanca (8) se encuentra con su extremo en posición inferior, con lo cual, la válvula (3) queda en posición de cierre de la cisterna al encontrarse apoyada sobre los bordes (13) de la boca de descar-

204442



1 ga (14). En esta posición observamos como el brazo (5) que
soporta al flotador (6) aparece separado del disco rígido
(4) al haber girado por su eje (12) mediante su propio peso
5 en función de la situación de cierre del tubo vertical (1);
y conforma va recibiendo agua la cisterna, el flotador (6)
va ascendiendo girando a través del brazo (5) y el eje (12).

Observando la figura 4ª, se aprecia una posi-
ción del cuerpo descargador según una fase de apertura ó eva-
cuación del agua contenida en la cisterna; de tal forma que
10 la palanca (8) ha girado observando al tubo vertical (1) y
de esta manera, la válvula de obturación (3) queda separa-
da respecto de la boca de descarga ó salida (14). En esta
situación de evacuación del agua, el escalón (11) del brazo
sustentador (5) del flotador (6) actua como zona de encaje
15 del borde del disco rígido (4), hasta que se produzca la to-
tal descarga de la cisterna, con el consiguiente descenso
por gravedad de dicho flotador (6).

No se considera necesario hacer más extensa
esta descripción, para que cualquier persona perita en la
20 materia comprenda perfectamente la idea que se desea paten-
tar así como las ventajas que de su realización industrial
han de derivarse.

Por todo ello y para evitar posibles imitaciones,
se presenta esta solicitud pidiendo la explotación exclusi-
25 va de la idea descrita, de acuerdo con las consideraciones
y puntos que se desean reivindicar, que se concretan en las
páginas siguientes:

204442



1

Hecha la descripción a que se refiere la memoria que antecede, es preciso insistir en que los detalles de realización de la idea expuesta, pueden variar, es decir, que pueden sufrir pequeñas alteraciones, basadas siempre en los principios fundamentales de la idea, que son en esencia los que quedan reflejados en los párrafos de la descripción hecha. En efecto, el Artículo 48 del Estatuto vigente sobre Propiedad Industrial, establece como no patentables, en su apartado tercero, "los cambios de forma, dimensiones, proporciones y materias de un objeto ya patentado" fijando así el criterio del legislador en el sentido de que patentada una idea que pueda dar lugar a una realidad práctica e industrializable, nadie podrá apoyarse en ella para, a pretexto de haber introducido ligeras modificaciones, presentarla como nueva y propia.

5

10

15

20

Este principio, en cuanto al alcance de la protección del objeto patentado se refiere, se halla confirmado por numerosas Sentencias del Tribunal Supremo, y entre ellas, como más terminantes, en las de fechas 16 de octubre de 1954, 23 de enero de 1959, 20 de marzo de 1964 y otras.

25

Establecido el concepto expresado, en cuanto a la amplitud que debe darse a la protección solicitada, se redacta a continuación la Nota de Reivindicaciones, de acuerdo con lo que se establece en el último párrafo del apartado tercero del Artículo 100 de la Ley, sintetizando así las novedades que se desean reivindicar:

NOTA DE REIVINDICACIONES

30

En resumen, el privilegio de explotación exclusiva que se solicita, recaerá sobre las reivindicaciones siguientes:



204

1

1a.- DESCARGADOR PARA CISTERNAS PERFECCIONADO, -

5

que estando constituido por un tubo vertical, actuante de -
 rebosadero, cuyo extremo inferior comprende, además de la -
 válvula de obturación, un disco superior rígido, que esta -
 blece un tope de retención axial selectiva, combinado con -
 el brazo de un balancín flotador, en tanto que su extremo -
 superior comprende un asidero para su tracción mecánica me -
 diante palanca, se caracteriza esencialmente porque el ex -
 tremo inferior del tubo rebosadero presenta practicados -
 cortes actuantes como zonas de aproximación de los secto -
 res de tubo entre cortes, en el montaje del disco y válvu -
 la de obturación sobre el tubo, comprendiendo además dicho -
 extremo inferior del repetido tubo un rebaje periférico --
 que constituye un asiento para el acople de los referidos -
 disco y válvula, con la particularidad además de que el -
 brazo del balancín porta-flotador cuenta en su borde inter -
 no con un escalón operativamente dispuesto para retener el -
 disco rígido, previa la elevación del tubo rebosadero, se -
 gún una posición de descarga del agua de la cisterna, has -
 ta la total evacuación de la misma, en cuyo momento, el -
 brazo portaflotador en función de su peso, gira por su e -
 je y pasa a una posición inferior, con la consiguiente li -
 beración del disco respecto del escalón previsto en el bra -
 zo del balancín.

10

15

20

25

2a.- Se reivindica por último, como objeto sobre -
 el que ha de recaer el Modelo de Utilidad que se solicita:
 "DESCARGADOR PARA CISTERNAS PERFECCIONADO".

30

204442



1

Todo tal y como queda reivindicado en la presente memoria descriptiva que consta de ocho páginas mecanografiadas y dibujos adjuntos.

5

Madrid, 5 de julio 1.974

BERNARDO UNGRIA

p.p.

10

15

20

25

30

204442

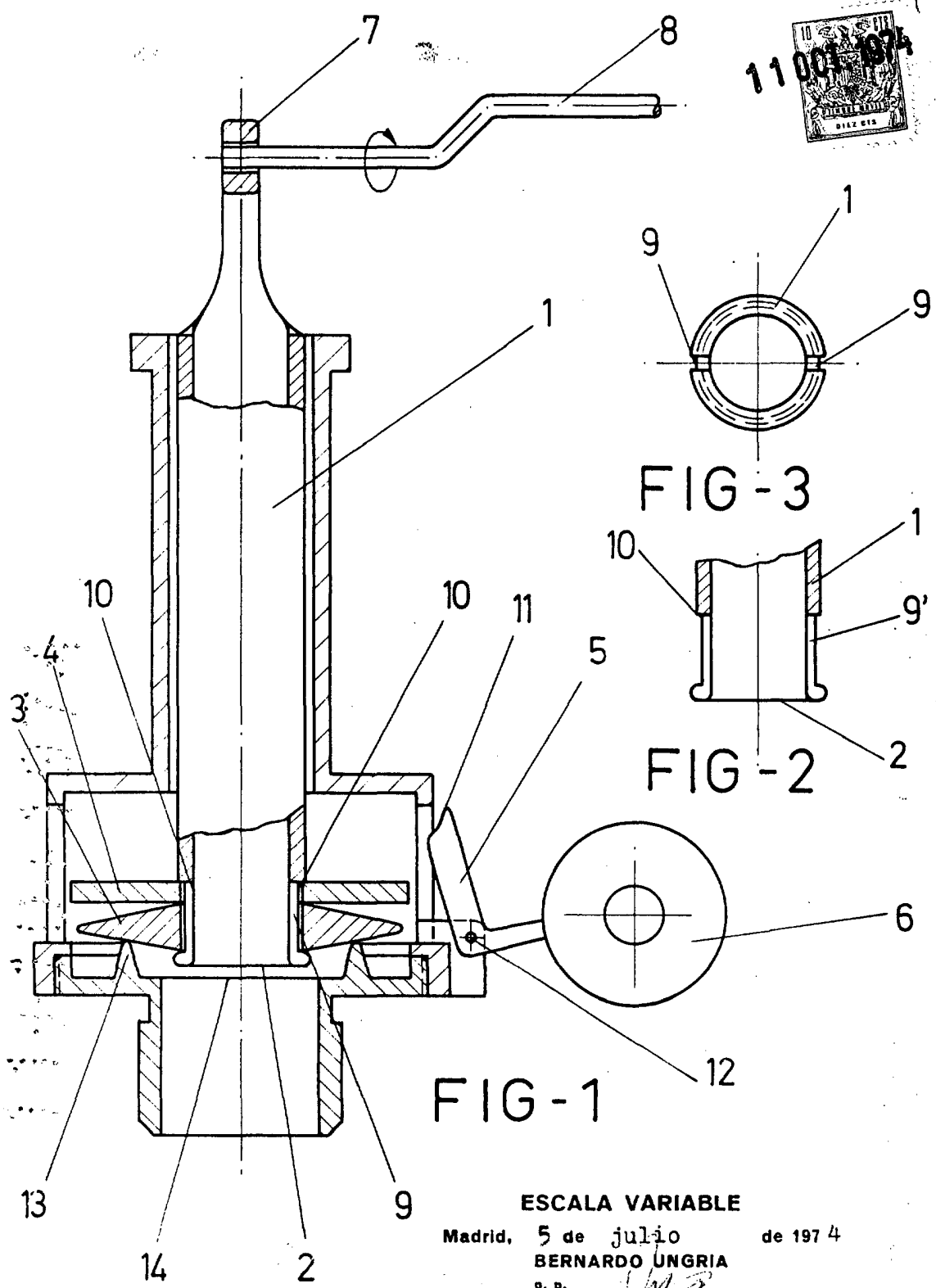


FIG-1

FIG-3

FIG-2

ESCALA VARIABLE

Madrid, 5 de julio de 1974
BERNARDO UNGRIA
P. P.

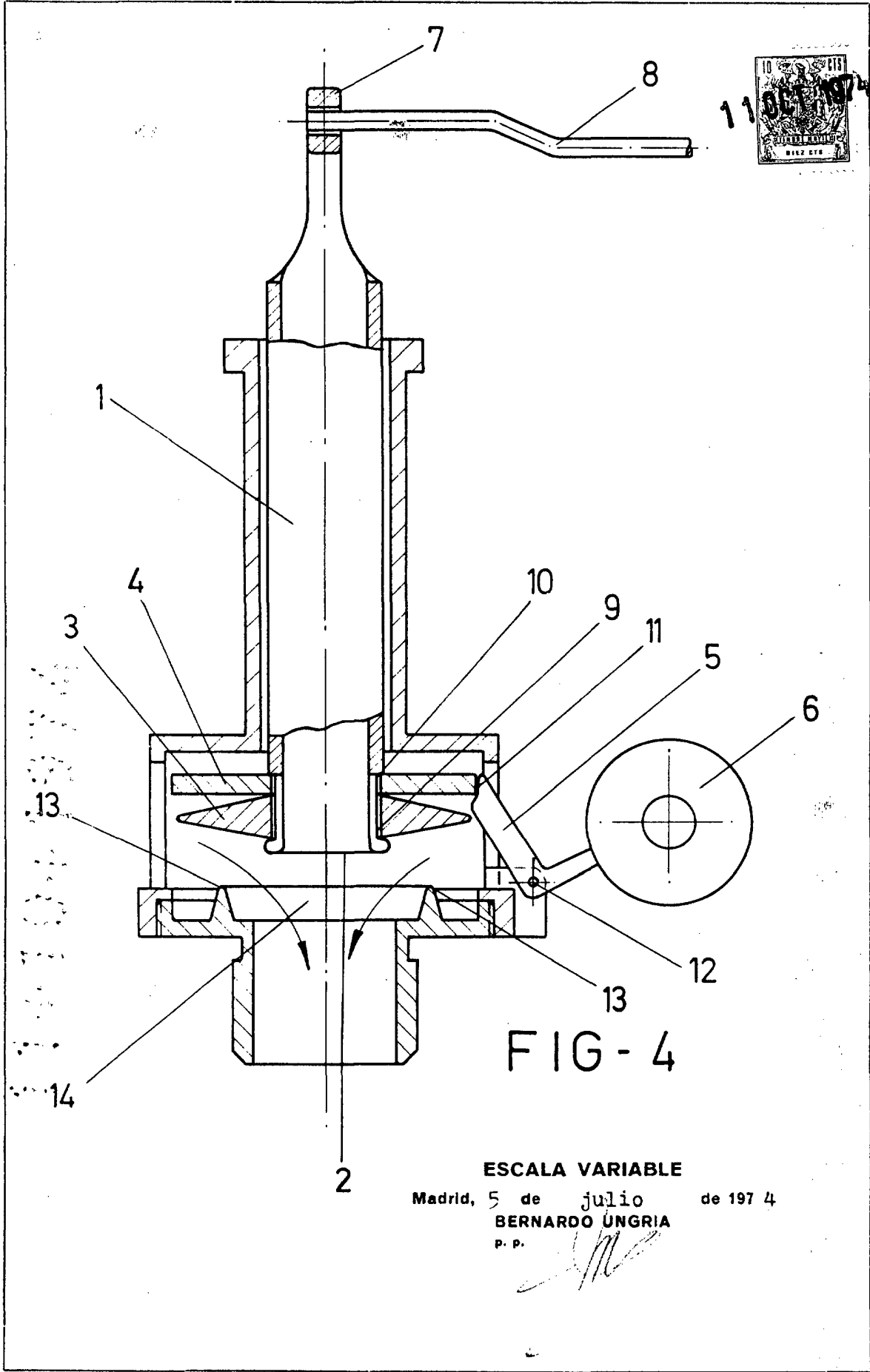


FIG - 4

ESCALA VARIABLE

Madrid, 5 de julio de 1974
BERNARDO UNGRIA
P. P.