



204440

Int. Cl.:	F16B
	A47B

Nº 204.440

# MEMORIA DESCRIPTIVA

correspondiente a la solicitud de concesión de un...

## MODELO DE UTILIDAD

SOLICITANTE: FEDERICO GINER, S.A.

RESIDENCIA: C/. Papa Juan XXIII, s/n. TABERNES DE  
VALIDIGNA (Valencia).

ENUNCIADO: PERFIL ANGULAR CURVADO PARA UNION ENTRE  
PANELES DE MUEBLES.

Prioridad: Patente ..... n.º ..... del .....

D.A.



204440

1  
5  
10  
15  
20  
25  
30

El Estatuto vigente sobre Propiedad Industrial, de 26 de Julio de 1929, en su texto refundido publicado el 30 de Abril de 1930, establece los caracteres de patentabilidad de las invenciones de tipo industrial que tienen por objeto obtener ventajas sobre lo ya conocido, admitiendo por consiguiente como patentables, las nuevas máquinas, aparatos, instrumentos, procesos de fabricación, etc. La amplitud de conceptos previstos como patentables, ha llevado al legislador a aclarar (Artº. 46) que la enumeración contenida en dicho cuerpo legal es puramente enunciativa y no limitativa, haciéndola extensiva incluso a los descubrimientos de tipo científico (Artº. 47).

El Decreto de 26 de Diciembre de 1947, recogiendo la Orden de 18 de Noviembre de 1935, confirma el criterio legal de que también serán patentables los instrumentos, objetos, o partes de los mismos, que aporten a la función a que son destinados, un beneficio o efecto nuevo, y en definitiva que constituyan una mejora sustancial sobre lo anteriormente conocido.

Pues bien, a tenor de lo expuesto, y en base al articulado que recoge los conceptos expresados, debe considerarse, que la invención a que se refiere la presente memoria, constituye una novedad industrial, con características y ventajas que la hacen merecedora del privilegio de explotación exclusiva que por ella se solicita, premiando así los méritos de quien aporta a la industria del país una mejora efectiva y precisamente comprendida entre las enunciadas por la Ley como patentables. (Arts. 46 y 47 en relación con el 171, en su nueva redacción afectada por la Orden de 18 de Noviembre de 1.935).

204440



1

La invención propone una solución para resolver la continuidad superficial entre paneles de muebles situados angularmente. Y tal solución viene determinada por un perfil angular curvado, al que se le han dotado de características especiales para su acoplamiento a los paneles.

5

10

Esta solución es posible gracias a las características intrínsecas de los paneles que actualmente se expenden prefabricados, como son tableros aglomerados del espesor adecuado a cada caso, chapados o no por una o sus dos caras, según su aplicación,

15

Este perfil angular viene caracterizado porque sus extremos presentan un escalonamiento exterior, de igual profundidad que el panel a unir, consiguiéndose de este modo que las uniones de la parte exterior del mueble queden totalmente enrasadas, mientras que las uniones internas determinan un escalonamiento producido por las extensiones extremas del perfil.

20

Para la mejor comprensión de la idea descrita, se acompaña a la presente Memoria, formando parte de la misma, un juego de dibujos, en los que se representa lo siguiente:

25

En la figura 1ª aparece el perfil -1-, con sus extremos dotados de un escalonamiento exterior -2- y -3-, respectivamente, de profundidad igual al espesor de los paneles -4- y -5- que han de acoplarse en ellos, y que quedarán fijados por medios convencionales, por ejemplo mediante tornillos.

30

En la figura 2ª, se representa el perfil -1- con los paneles -4- y -5-, respectivamente acoplados a





2044

1 Hecha la descripción a que se refiere la memoria  
que antecede, es preciso insistir en que los detalles de  
realización de la idea expuesta, pueden variar, es decir,  
que pueden sufrir pequeñas alteraciones, basadas siempre  
5 en los principios fundamentales de la idea, que son en esen-  
cia los que quedan reflejados en los párrafos de la descrip-  
ción hecha. En efecto, el Artículo 48 del Estatuto vigente  
sobre Propiedad Industrial, establece como no patentables,  
en su apartado tercero, "los cambios de forma, dimensiones,  
10 proporciones y materias de un objeto ya patentado" fijando  
así el criterio del legislador en el sentido de que paten-  
tada una idea que pueda dar lugar a una realidad práctica  
e industrializable, nadie podrá apoyarse en ella para, a  
pretexto de haber introducido ligeras modificaciones, pre-  
15 sentarla como nueva y propia.

Este principio, en cuanto al alcance de la protec-  
ción del objeto patentado se refiere, se halla confirmado  
por numerosas Sentencias del Tribunal Supremo, y entre -  
ellas, como más terminantes, en las de fechas 16 de octubre  
20 de 1954, 23 de enero de 1959, 20 de marzo de 1964 y otras.

Establecido el concepto expresado, en cuanto a la  
amplitud que debe darse a la protección solicitada, se re-  
dacta a continuación la Nota de Reivindicaciones, de acuer-  
do con lo que se establece en el último párrafo del apar-  
25 tado tercero del Artículo 100 de la Ley, sintetizando así  
las novedades que se desean reivindicar:

#### NOTA DE REIVINDICACIONES

En resúmen, el privilegio de explotación exclusi-  
va que se solicita, recaerá sobre las reivindicaciones si-  
30 guientes:



204440

1

1a.- PERFIL ANGULAR CURVADO PARA UNION ENTRE PANELES DE MUEBLES, caracterizado esencialmente porque los extremos del mismo, presentan un escalonamiento exterior de igual profundidad que el panel a unir, consiguiéndose de tal modo, que las uniones de la parte exterior del mueble queden totalmente enrasadas, mientras que las uniones internas determinan un escalonamiento producido por las extensiones extremas del perfil.

5

10

2a.- Se reivindica por último, como objeto sobre el que ha de recaer el Modelo de Utilidad que se solicita, "PERFIL ANGULAR CURVADO PARA UNION ENTRE PANELES DE MUEBLES".

Todo tal y como queda reivindicado en la presente Memoria que consta de seis páginas mecanografiadas.

15

Madrid, 5 de julio, 1974

BERNARDO UNGRIA

P.P.

20

25

30

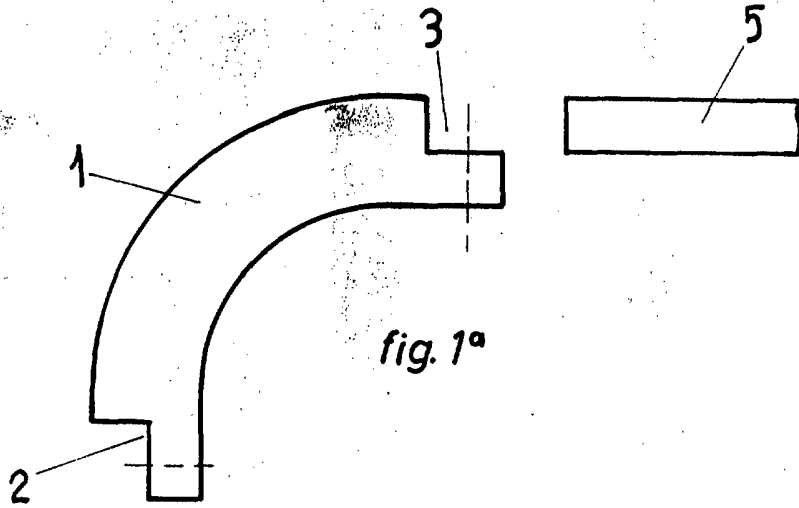


fig. 1ª

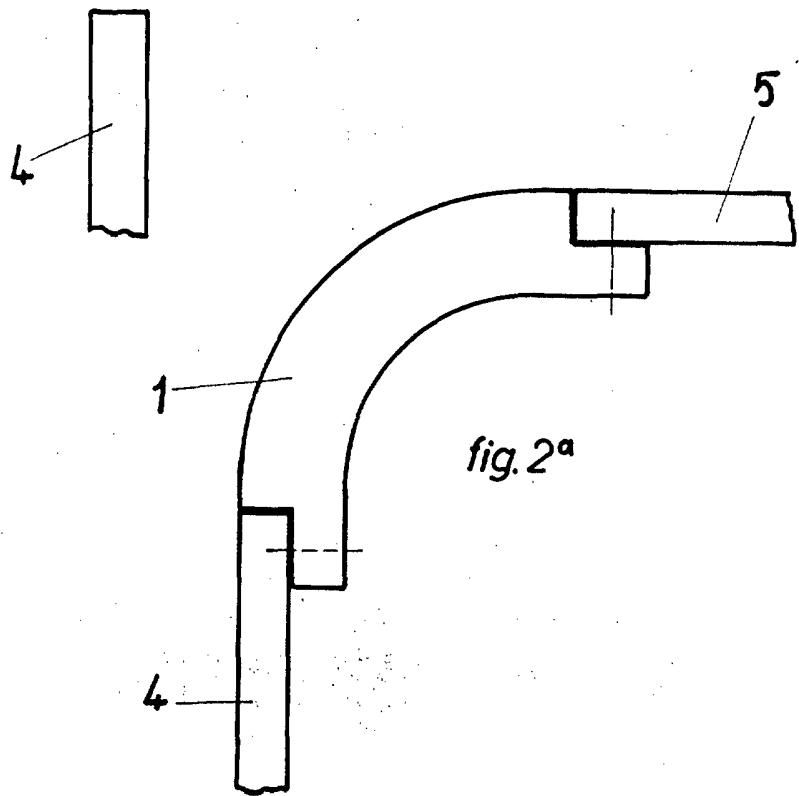


fig. 2ª

ESCALA VARIABLE

Madrid, 5 de julio de 1974

BERNARDO UNGRIA

P. P.