



204437

EST. CLAS. EOLF

Nº 204437

# MEMORIA DESCRIPTIVA

correspondiente a la solicitud de concesión de un...

## MODELO DE UTILIDAD.-

SOLICITANTE: D. MANUEL SAURA LATORRE y D. MIGUEL HURTADO IBORRA.

RESIDENCIA: C/. Felipe Vives de Cañamas, 20-

VALENCIA.-

ENUNCIADO: TIRADOR DE ARRASTRE PARA PUERTAS CORRE-  
DERAS.

Prioridad: Patente ..... n.º ..... del .....



BAD ORIGINAL



1

La presente invención, según se expresa en el enunciado de esta memoria descriptiva se refiere a un tirador de arrastre para puertas correderas, que mejora notablemente todo cuanto sobre el particular se conoce y utiliza -

5

actualmente, tanto por su sencillez constructiva como de aplicación, resistencia, duración, indeformabilidad, estética y economía.

10

Basicamente, se trata de un cuerpo cilindrico hueco y abierto solamente por una de sus bases, en la cual es presente una valona periferica externa que es paralela a un resalte anular de sección trapezial, determinando esta valona periferica y el resalte anular un canal intermedio para el anclaje del tirador al panel de la hoja corredera de que se trate, quedando asegurada la inmovilidad del tirador mediante sendos facetados situados de forma diametralmente opuestos.

15

Para complementar la descripción que seguidamente se va a realizar y con el fin de ayudar a la mejor comprensión de las características del invento, se acompaña a la presente memoria descriptiva, formando parte integrante de la misma, un juego de planos donde se representa, lo siguiente:

20

25

Figura 1ª.- Corresponde a una vista en plano posterior del tirador de arrastre para puertas correderas que constituye el objeto de la presente invención.

30

Figura 2ª.- Representa una vista en alzado lateral, seccionada un cuarto, del tirador de arrastre que nos ocupa. En esta ilustración son perfectamente visibles la valona periferica y el resalte anular de sección trapezial. También se distingue como el cuerpo cilindrico, o ti-



1 rador propiamente dicho, se encuentra abierto solamente por una de sus bases.

5 Por último, la figura 3ª es una vista en perspectiva del susodicho tirador, donde destaca el plano longitudinal y externo que origina uno de los facetados de los dos con que diametralmente cuenta este tirador.

10 Como puede observarse a tenor de las figuras comentadas, el tirador de arrastre para puertas correderas a que se refiere la presente memoria está constituido por un cuerpo cilindrico 1 hueco, dimensionado de acuerdo con su funcionalidad, que presenta solamente una de sus bases abiertas de cuya periferia se deriva externamente la valona 2.

15 Paralelamente a dicha valona 2, y a relativa distancia de la misma, el cuerpo cilindrico 1 cuenta asimismo externamente con el resalto anular 3 de sección trapezoidal, el cual pierde su condición prominente en dos zonas diametralmente opuestas al ser afectado sensiblemente por los cortes o planos 4 originados en el sentido de las generatrices del cuerpo cilindrico 1, dándose lugar, consecuentemente, a sendos facetados en la totalidad de la longitud del susodicho cuerpo cilindrico 1, con excepción de su valona periferica 2.

25 Se comprende con esta estructuración que la relación del tirador al marco de la puerta ha de ejecutarse de una forma totalmente segura e inamovible, ya que, considerando practicado el orificio ciego en dicho marco, bastará con el empotramiento a presión del tirador para que este automáticamente quede inmovilizado por la acción combinada del anclaje que tiene lugar mediante el canal interme-

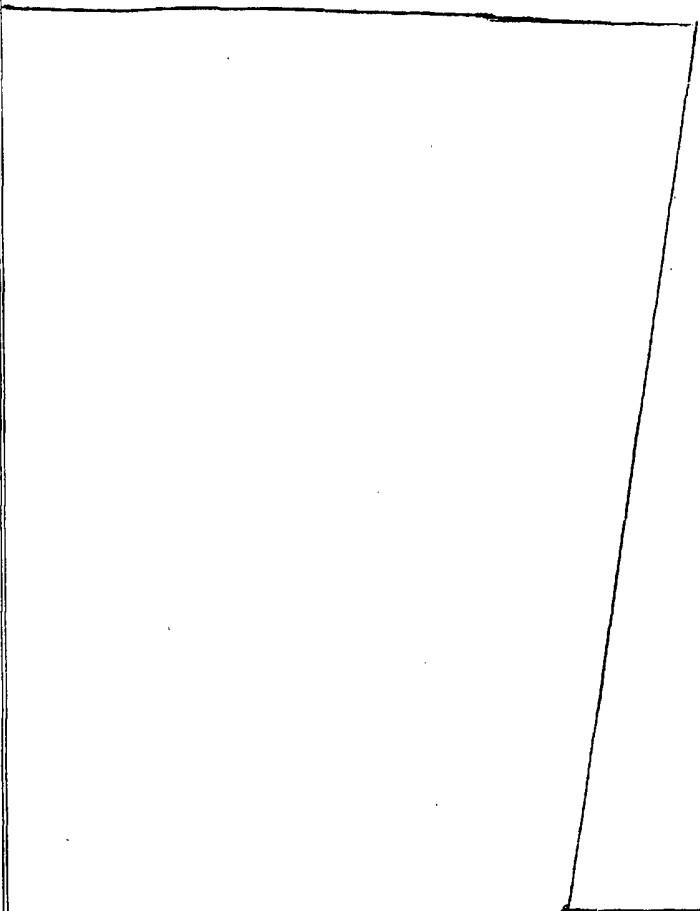
30



**BAD ORIGINAL**

1 dió definido por la valona 2 y resalte 3, y los facetados  
 4 con que diametralmente cuenta, asegurandose por otra par  
 te su maxima y correcta penetración en el orificio de la -  
 puerta merced al tope limitador que materializa la mencio-  
 5 nada valona periferica 2.

10 Con esta sencilla estructuración del tirador  
 y su evidente facilidad de montaje inamovible en la puerta  
 corredera de que se trate, se obtiene, que duda cabe, una  
 zona para la misma capaz de permitir con un solo dedo el -  
 arrastre para la ejecución de las operaciones de apertura  
 y cierre.



15

20

25

30



1

Hecha la descripción a que se refiere la memoria que antecede, es preciso insistir en que los detalles de realización de la idea expuesta, pueden variar, es decir, que pueden sufrir pequeñas alteraciones, basadas siempre en los principios fundamentales de la idea, que son en esencia los que quedan reflejados en los párrafos de la descripción hecha. En efecto, el Artículo 48 del Estatuto vigente sobre Propiedad Industrial, establece como no patentables, en su apartado tercero, "los cambios de forma, dimensiones, proporciones y materias de un objeto ya patentado" fijando así el criterio del legislador en el sentido de que patentada una idea que pueda dar lugar a una realidad práctica e industrializable, nadie podrá apoyarse en ella para, a pretexto de haber introducido ligeras modificaciones, presentarla como nueva y propia.

5

10

15

20

Este principio, en cuanto al alcance de la protección del objeto patentado se refiere, se halla confirmado por numerosas Sentencias del Tribunal Supremo, y entre ellas, como más terminantes, en las de fechas 16 de octubre de 1954, 23 de enero de 1959, 20 de marzo de 1964 y otras.

25

Establecido el concepto expresado, en cuanto a la amplitud que debe darse a la protección solicitada, se redacta a continuación la Nota de Reivindicaciones, de acuerdo con lo que se establece en el último párrafo del apartado tercero del Artículo 100 de la Ley, sintetizando así las novedades que se desean reivindicar:

NOTA DE REIVINDICACIONES

30

En resumen, el privilegio de explotación exclusiva que se solicita, recaerá sobre las reivindicaciones siguientes:



1

1ª.- TIRADOR DE ARRASTRE PARA PUERTAS CORRE-  
DERAS, caracterizado esencialmente porque está constituido  
por un cuerpo cilindrico abierto por una de sus bases, en -  
la cual presenta una valona periférica exterior, al tiempo  
que cuenta dispuesto paralelamente a esta última con un re-  
salte anular de sección trapecial, determinando dicha valo-  
na periférica y el resalte anular, un canal intermedio para  
el anclaje del tirador al panel de la hoja corredera, que-  
dando asegurada la inmovilidad del tirador, mediante sendos  
facetados situados de forma diametralmente opuesta.

5

10

2ª.- Se reivindica por último, como objeto  
sobre el que ha de recaer el Modelo de Utilidad que se soli-  
cita "TIRADOR DE ARRASTRE PARA PUERTAS CORREDERAS".

15

Todo conforme queda descrito y reivindicado  
en la presente Memoria descriptiva, que consta de siete pá-  
ginas mecanografiadas y dibujos que se acompañan.

20

Madrid, 5 de julio 1.974

BERNARDO UNGRIA

p.p.

25

30

204437

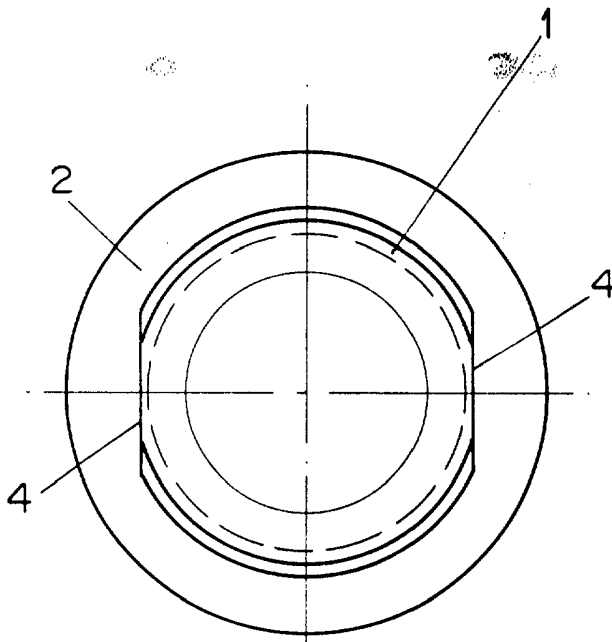


FIG - 1

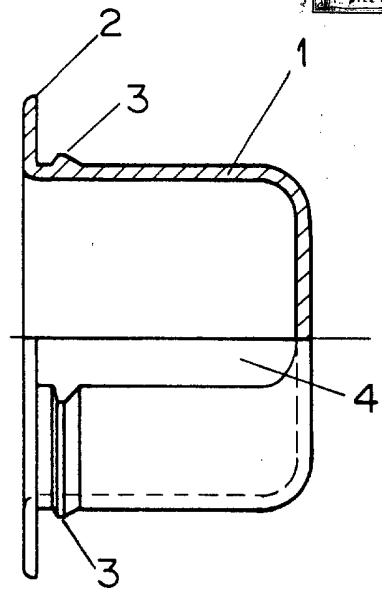


FIG - 2

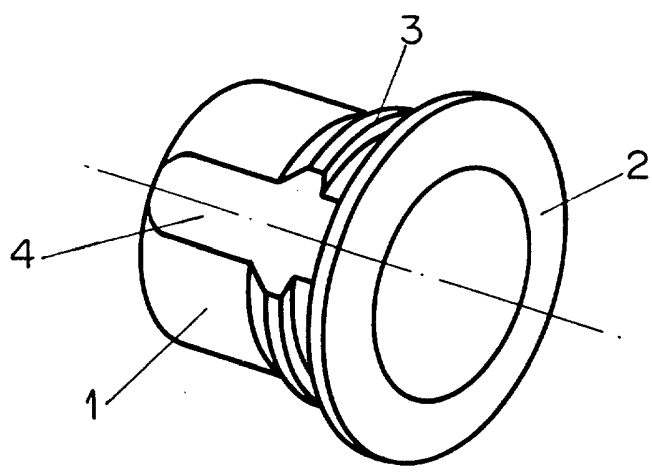


FIG - 3

ESCALA VARIABLE

Madrid, 5 de Julio de 1974

BERNARDO UNGRIA

P. P.