

204435



E030

Nº 204.435

## MEMORIA DESCRIPTIVA

correspondiente a la solicitud de concesión de un...

MODELO DE UTILIDAD

SOLICITANTE: IDROIS, S.L.

RESIDENCIA: Carrt. de Valencia, Km. 62 - Hm. 8,5

CASTELLON.-

ENUNCIADO: DISCO OBTURADOR PERFECCIONADO PARA  
DESCARGADORES DE CISTERNAS.

Prioridad: Patente ..... n.º ..... del .....

D.A.



1            El Estatuto vigente sobre Propiedad Industrial, de  
26 de Julio de 1929, en su texto refundido publicado el 30  
de Abril de 1930, establece los caracteres de patentabili-  
5            dad de las invenciones de tipo industrial que tienen por  
objeto obtener ventajas sobre lo ya conocido, admitiendo  
por consiguiente como patentables, las nuevas máquinas, a-  
paratos, instrumentos, procesos de fabricación, etc. La am-  
plitud de conceptos previstos como patentables, ha llevado  
al legislador a aclarar (Artº. 46) que la enumeración con-  
10            tenida en dicho cuerpo legal es puramente enunciativa y no  
limitativa, haciéndola extensiva incluso a los descubrimien-  
tos de tipo científico (Artº. 47).

15            El Decreto de 26 de Diciembre de 1947, recogiendo  
la Orden de 18 de Noviembre de 1935, confirma el criterio  
legal de que también serán patentables los instrumentos, ob-  
jetos, o partes de los mismos, que aporten a la función a  
que son destinados, un beneficio o efecto nuevo, y en defi-  
nitiva que constituyan una mejora sustancial sobre lo ante-  
riormente conocido.

20            Pues bien, a tenor de lo expuesto, y en base al ar-  
ticulado que recoge los conceptos expresados, debe conside-  
rarse, que la invención a que se refiere la presente memo-  
ria, constituye una novedad industrial, con características  
y ventajas que la hacen merecedora del privilegio de explo-  
25            tación exclusiva que por ella se solicita, premiando así  
los méritos de quien aporta a la industria del país una me-  
jora efectiva y precisamente comprendida entre las enuncia-  
das por la Ley como patentables. (Arts. 46 y 47 en relación  
con el 171, en su nueva redacción afectada por la Orden de  
30            18 de Noviembre de 1.935).



1 Es de sobras conocido que los dispositivos obturadores de los descargadores de cisternas están constituidos por un disco de sección rectangular, que con-  
5 independencia de los mecanismo que incluya el descargador, obturan o cierran herméticamente la boca de salida del agua, mientras no se actua sobre ellos.

No es menos cierto que al poco tiempo de uso, debido a su constitución elástica (caucho), queda de-  
10 formado el disco y se producen fugas que provocan la necesidad de recambiarlo.

Este hecho producido de un modo continuado a lo largo del tiempo, ocasiona molestias al usuario, pues, debido a la necesidad del uso de herramientas para el des-  
15 montaje de la parte superior del descargador, es necesario llamar a la persona experta que posea tal herramienta, por cuanto manualmente no es posible hacerlo.

La invención propone unas características especiales para tal dispositivo obturador.

20 En tal sentido, se caracteriza porque, dicho cuerpo elástico que lo constituye, presenta alrededor de su paso axial de acople al tubo rebosadero que lo acciona, un sector de pared mas grueso, a partir de cuya zona dicha pared vá en disminución de espesor, hasta alcanzar el borde del cuerpo discoidal, que, en función de su delgadez,  
25 adquiere una mejor adaptación sobre la boca del tubo de desagüe, en la posición de cierre del aludido disco sobre el aludido tubo, en tanto que el sector del disco central, mas grueso, constituye una zona mas robusta y de menor índice de deformación, que elimina posibles defectos en la  
30 actuación de dicho cuerpo discoidal.

BAD ORIGINAL

204755

-5 SET-1944



1  
5  
10  
15  
20  
25  
30

Para la mejor comprensión de la idea descrita, se acompaña a la presente Memoria, como parte integrante de la misma, un juego de dibujos, en los que aparece representado el disco obturador en dos posiciones.

La figura 1ª corresponde al disco visto de perfil, seccionado a 90º.

La figura 2ª, muestra la planta del disco.

Las referencias numéricas que en los dibujos aparecen, corresponden a las distintas partes de los mismos. A saber:

- 1.- Orificio central axial para paso del tubo rebosadero que se ancla a presión.
- 2.- Valona doble, formadora de un cuello cilíndrico axial para facilitar su anclaje.
- 3.- Cuerpo circular cuyas superficies están inclinadas hacia el borde periférico, decreciendo el espesor.
- 4.- Borde periférico de menor espesor que la unión al núcleo o cuello cilíndrico.

El funcionamiento de este obturador se deriva principalmente de sus características constructivas y formales, ya que, a partir de su montaje sobre el tubo rebosadero que lo comporta, dentro del dispositivo descargador de la cisterna y sobre el cual se ancla por simple montaje a presión, sus bordes más delgados se ajustan perfectamente sobre la boca del tubo de descarga, mientras que su núcleo rígido, si cabe, lo mantiene firme sobre su asentamiento.

No se considera necesario hacer más amplia esta descripción, para que cualquier persona experta comprenda claramente la idea que se desea proteger, así como las ventajas que de su realización industrial han de derivarse, y



104-55

-5 SET. 1914

1 de las que, como mas importantes, cabria señalar las siguientes:

1ª.- Sencillez de fabricación , ya que se obtiene en el simple proceso normal de moldeo del caucho.

5 2ª.- Ajuste perfecto de sus bordes sobre el tubo obturador y de descarga.

3ª.- Mayor resistencia a la deformación y consiguientemente una mayor duración.

10 Por todo ello y para evitar posibles imitaciones se formula la presente solicitud, en demanda de explotación exclusiva, de acuerdo con las consideraciones y puntos que se desea reivindicar, y que se concretan en las siguientes páginas.

15 -----

20 -----

25 -----

30 -----



1 Hecha la descripción a que se refiere la memoria  
que antecede, es preciso insistir en que los detalles de  
realización de la idea expuesta, pueden variar, es decir,  
5 que pueden sufrir pequeñas alteraciones, basadas siempre  
en los principios fundamentales de la idea, que son en esen-  
cia los que quedan reflejados en los párrafos de la descrip-  
ción hecha. En efecto, el Artículo 48 del Estatuto vigente  
sobre Propiedad Industrial, establece como no patentables,  
10 en su apartado tercero, "los cambios de forma, dimensiones,  
proporciones y materias de un objeto ya patentado" fijando  
así el criterio del legislador en el sentido de que paten-  
tada una idea que pueda dar lugar a una realidad práctica  
e industrializable, nadie podrá apoyarse en ella para, a  
pretexto de haber introducido ligeras modificaciones, pre-  
15 sentarla como nueva y propia.

Este principio, en cuanto al alcance de la protec-  
ción del objeto patentado se refiere, se halla confirmado  
por numerosas Sentencias del Tribunal Supremo, y entre -  
20 ellas, como más terminantes, en las de fechas 16 de octubre  
de 1954, 23 de enero de 1959, 20 de marzo de 1964 y otras.

Establecido el concepto expresado, en cuanto a la  
amplitud que debe darse a la protección solicitada, se re-  
25 dacta a continuación la Nota de Reivindicaciones, de acuer-  
do con lo que se establece en el último párrafo del apar-  
tado tercero del Artículo 100 de la Ley, sintetizando así  
las novedades que se desean reivindicar:

#### NOTA DE REIVINDICACIONES

30 En resumen, el privilegio de explotación exclusi-  
va que se solicita, recaerá sobre las reivindicaciones si-  
guientes:





206  
fig.1ª

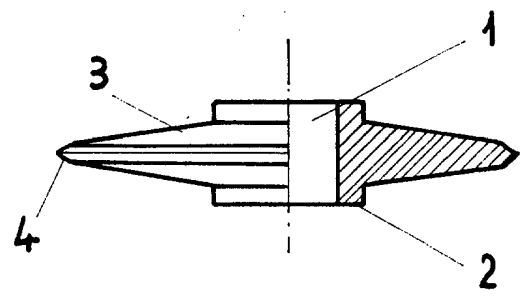
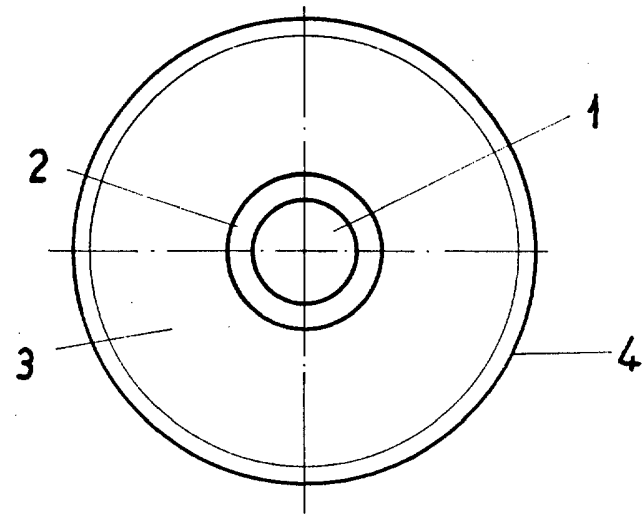


fig.2ª



ESCALA VARIABLE

Madrid, 5 de julio

de 197 4

BERNARDO UNGRIA

P. P.