

204432



Int. Cl. A63H

NUMERO 204.432

MEMORIA DESCRIPTIVA

correspondiente a la solicitud de concesión de un...

MODELO DE UTILIDAD

SOLICITANTE: JUGUETES Y COCINAS, S.L.

RESIDENCIA: 20 de noviembre, 12. IBI (Alicante)

ENUNCIADO: "ARMARIO PARA MUEBLES DE JUGUETE

PERFECCIONADO".

Prioridad: Patente n.º del

JF/ES



1

El Estatuto vigente sobre Propiedad Industrial, de 26 de Julio de 1929, en su texto refundido publicado el 30 de Abril de 1930, establece los caracteres de patentabili-

5

objeto obtener ventajas sobre lo ya conocido, admitiendo por consiguiente como patentables, las nuevas máquinas, aparatos, instrumentos, procesos de fabricación, etc. La am-

•••••

•••••

•••••

••10

•••••

•••••

•••••

••15

•••••

El Decreto de 26 de Diciembre de 1947, recogiendo la Orden de 18 de Noviembre de 1935, confirma el criterio legal de que también serán patentables los instrumentos, objetos, o partes de los mismos, que aporten a la función a que son destinados, un beneficio o efecto nuevo, y en definitiva que constituyan una mejora sustancial sobre lo anteriormente conocido.

20

Pues bien, a tenor de lo expuesto, y en base al articulado que recoge los conceptos expresados, debe considerarse, que la invención a que se refiere la presente memoria, constituye una novedad industrial, con características y ventajas que la hacen merecedora del privilegio de explotación exclusiva que por ella se solicita, premiando así los méritos de quien aporta a la industria del país una mejora efectiva y precisamente comprendida entre las enunciadas por la Ley como patentables. (Arts. 46 y 47 en relación

25

con el 171, en su nueva redacción afectada por la Orden de 18 de Noviembre de 1.935).

30



1374

2011

1

La presente invención, según se expresa en el enunciado de esta memoria descriptiva, consiste en un armario para muebles de juguete, que ha sido considerablemente perfeccionado, en orden a mejorar su funcionamiento y eficacia.

5

En líneas generales, la presente invención consiste en un armario formado mediante un cuerpo prismático abierto por su cara frontal, que queda encajado y posicionado en un panel provisto de ventanas. El cuerpo prismático presenta además cerca de su cara frontal, y en sus caras laterales unos medios para el anclaje de la puerta del citado armario.

10

Para complementar la descripción que seguidamente se va a realizar y con el fin de ayudar a la mejor comprensión de las características del invento, se acompaña con la presente Memoria descriptiva un juego de dibujos en donde se ha representado lo siguiente:

15

La figura 1ª muestra una vista en perspectiva del armario formado por el cuerpo prismático.

20

Por último la figura 2ª representa una vista en sección transversal del armario en su montaje sobre el panel.

25

Como puede observarse, a tenor de los planos comentados, el armario para muebles de juguete, está constituido por un cuerpo -1- prismático, abierto por su cara frontal, el cual comprende en la zona próxima a dicha cara frontal sobre la parte interna de dos de sus caras paralelas, unos medios para el anclaje de la puerta del armario.

30

Estos medios están constituidos por unos orificios -2-, sobre los que se posiciona el eje de articula-



204432

1

ción de la puerta.

5

El cuerpo prismático -1- está dotado además de unos resaltes -3- externos, en al menos dos de sus caras paralelas, y situados en la proximidad del borde de la cara frontal, de la que se halla desprovista.

•••••

•••••

•••••

10
•••••

•••••

•••••

•••••

•••••

15
•••••

•••••

20

En su montaje, el cuerpo prismático -1- es acoplado en la ventana prevista al efecto en un panel -4- del mueble de juguete, quedando hacia el exterior la mencionada cara frontal, para el montaje de la puerta del armario.

Los resaltes -3- actúan de topes que regulan la penetración por la ventana del panel -4-, con respecto al cuerpo prismático -1- constitutivo del armario.

En el mueble -4- del panel, podremos disponer tantos cuerpos prismáticos -1- como ventanas presente realizadas, consiguiéndose un armario de fácil montaje y desmontaje.

No se considera necesario hacer mas extensa esta descripción, para que cualquier persona experta en la materia comprenda perfectamente cual es la idea que se desea registrar, así como las ventajas que de su realización industrial han de derivarse.

25

Por todo ello, y para evitar posibles imitaciones, se presenta esta solicitud pidiendo la explotación en exclusiva de la idea descrita, de acuerdo con las consideraciones y puntos que se desean reivindicar, que se concretan en las páginas siguientes:

30

-

-



204432

1

Hecha la descripción a que se refiere la memoria que antecede, es preciso insistir en que los detalles de realización de la idea expuesta, pueden variar, es decir, que pueden sufrir pequeñas alteraciones, basadas siempre en los principios fundamentales de la idea, que son en esencia los que quedan reflejados en los párrafos de la descripción hecha. En efecto, el Artículo 48 del Estatuto vigente sobre Propiedad Industrial, establece como no patentables, en su apartado tercero, "los cambios de forma, dimensiones, proporciones y materias de un objeto ya patentado" fijando así el criterio del legislador en el sentido de que patentada una idea que pueda dar lugar a una realidad práctica e industrializable, nadie podrá apoyarse en ella para, a pretexto de haber introducido ligeras modificaciones, presentarla como nueva y propia.

5

10

15

20

Este principio, en cuanto al alcance de la protección del objeto patentado se refiere, se halla confirmado por numerosas Sentencias del Tribunal Supremo, y entre ellas, como más terminantes, en las de fechas 16 de octubre de 1954, 23 de enero de 1959, 20 de marzo de 1964 y otras.

25

Establecido el concepto expresado, en cuanto a la amplitud que debe darse a la protección solicitada, se redacta a continuación la Nota de Reivindicaciones, de acuerdo con lo que se establece en el último párrafo del apartado tercero del Artículo 100 de la Ley, sintetizando así las novedades que se desean reivindicar:

NOTA DE REIVINDICACIONES

30

En resumen, el privilegio de explotación exclusiva que se solicita, recaerá sobre las reivindicaciones siguientes:

204432



1

1.- ARMARIO PARA MUEBLES DE JUGUETE PERFECCIONADO, caracterizado esencialmente porque está constituido por un cuerpo prismático abierto por una de sus caras, el cual comprende en la zona próxima a dicha cara abierta y sobre la parte interna de dos de sus caras paralelas medios de anclaje para la puerta del armario; estando dotado además - este último de resaltes externos en al menos dos de sus caras, ventajosamente paralelas, situados en la proximidad del borde dicha cara abierta, de manera que, en su montaje, dicho cuerpo prismático es acoplado en la ventana prevista al efecto en el mueble de juguete, quedando hacia el exterior la mencionada cara abierta para el montaje de la puerta del armario, actuando los resaltes mencionados - de topes que regulan la penetración por la ventana del referido cuerpo prismático constitutivo del armario.

5

10

15

2.- Se reivindica por último como objeto sobre el que ha de recaer el Modelo de Utilidad que se solicita por: ARMARIO PARA MUEBLES DE JUGUETE PERFECCIONADO.

20

Todo conforme queda descrito y reivindicado en la presente Memoria descriptiva que consta de seis páginas mecanografiadas y dibujos adjuntos.

Madrid, 5 julio de 1.974

BERNARDO UNGRIA

p.p.

25

30

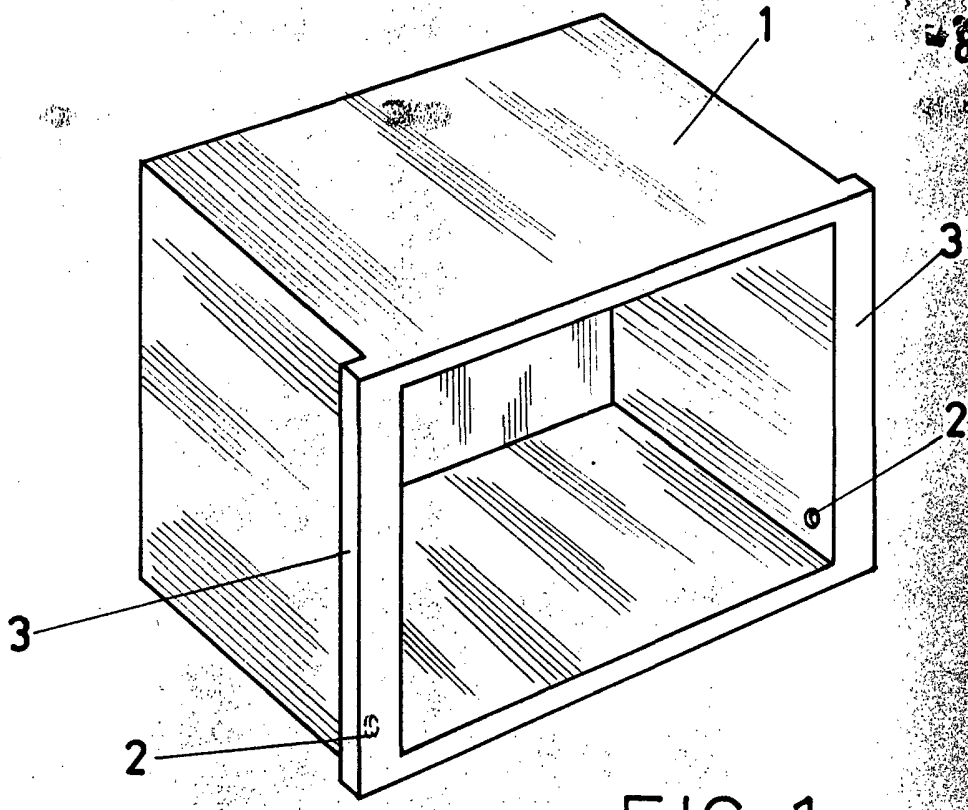
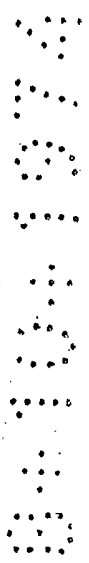


FIG-1



FIG-2

ESCALA VARIABLE
Madrid, 5 de Julio de 1974
BERNARDO UNGRIA
P. P.

