

204430

210



Int. Cl.:	F24F

Nº 204430

MEMORIA DESCRIPTIVA

correspondiente a la solicitud de concesión de un...

MODELO DE UTILIDAD

SOLICITANTE: GENERAL GANADERA, S.A.

RESIDENCIA: Ctra. de Albacete (4 caminos)

SILLA (Valencia).

ENUNCIADO: UN DISPOSITIVO DE VENTILACION PARA

AIOJAMIENTOS DE ANIMALES.

Prioridad: Patente n.º del



1 Esta invención se refiere a un dispositivo de ventilación para alojamientos de animales, es decir, para conseguir el necesario aireo de los espacios que normalmente estén ocupados por ganado estabulado.

5 El objeto de la invención es notable, porque se constituye mediante una serie de placas a modo de persianas que presentan cada una forma aproximada de W, estando superpuestas y separadas entre sí las distintas lamas, en un marco de modo que formen canales para la conducción de aire que ha de efectuar el recorrido sinuoso que proporciona la indicada forma, por mejor decir la sección transversal de las lamas que como se ha dicho es en forma de W.

10 Existirán medios para mantener separadas y equidistantes unas lamas de otras, consistiendo en una especie de apoyos preferentemente situados en los extremos de tales lamas.

15 Así se formará una especie de celosía que puede ocupar dos posiciones, es decir, es reversible, de modo que para permitir la entrada de aire desde el exterior al establo de que se trate, el conjunto de las celosías será dispuesto de modo que los extremos de las ramas libres de la W apunten hacia arriba en tanto que si se trata de permitir la salida del aire viciado, dicha celosía se invertirá o dará la vuelta en 180°, quedando entonces los extremos de las lamas dirigidos hacia abajo, pudiendo entonces considerarse que las mismas presentan una sección en forma -
20 aproximada de letra M. En el primero de los supuestos, el aire será dirigido desde el exterior hacia el interior y hacia arriba del establo, mientras que cuando se trata de
25 situar esta especie de celosía de ventilación para salida
30



219

204430

1

del aire viciado del establo, precisamente la posición del borde inferior de las lamas favorezca la salida de dicho aire.

5

Tambien está prevista la posibilidad de aumentar o disminuir a voluntad el caudal de aire que entre al establo para lo cual existirá una especie de placa rectangular independiente del conjunto de la celosía, que presenta aproximadamente las mismas dimensiones que aquella, y ofrece la particularidad de que uno de sus bordes está plegado o acodado formando un ángulo agudo con el fin de disponer precisamente tal apéndice longitudinal enganchado en cualquiera de las lamas y conseguir así que las más inferiores respecto a la que se engancha tal pantalla queden obstruidas y entonces solo se permita la entrada de aire por las lamas que quedan superiores respecto a la pantalla así colgada.

10

15

20

Con el fin de que el objeto de la invención se comprenda mejor, se describe seguidamente con ayuda del juego de planos adjunto, en el cual se representa lo siguiente:

25

Figura 1ª.- Vista en perspectiva de la celosía desprovista del marco que ha de situarse en una abertura adecuada en cuanto a forma y dimensiones, practicada en cualquier muro del establo de que se trate.

30

Figura 2ª.- Corresponde a una vista en perspectiva que muestra parcialmente la pantalla, de un modo aislado que ha de servir como reductor de la entrada del caudal del aire al establo.

Figura 3ª.- Vista en alzado esquemático de la altura de los muros de un establo al que se ha acoplado el



1

dispositivo para ventilación o aireo que se propone, que en el caso de situarlo, en esta figura 3ª, como dispositivo que permita la entrada de aire hacia el establo.

5

Figura 4ª.- Corresponde a una vista semejante a la figura anterior, en la que la celosía ha sido invertida permitiendo entonces la salida de aire del establo hacia el exterior.

10

Figura 5ª.- Muestra una vista en perspectiva parcial de la celosía en la que se ha dispuesto la pantalla reductora del flujo de entrada de aire hacia el establo.

15

En dichas figuras se aprecia como la celosía para ventilación y aireo del establo que se propone está constituida mediante la superposición de una serie de lamas que se referencian con 1, que están comprendidas en un marco no representado, que a modo de bastidor desmontable sobre el hueco de que se trate podrá cumplir la misión a que se destina. Obsérvese que las lamas superpuestas 2 están separadas deslizantemente entre sí mediante una serie de órganos intermedios que se referencian con 2.

20

Situándose el conjunto de la celosía en la posición que se indica en la figura 3ª, es decir, en los extremos de las ramas libres dirigidos hacia arriba, el aire que penetra desde el exterior será lanzado hacia arriba por lo que ha sido admitido gradualmente alcanzando a los animales a una temperatura ya caldeada al ir descendiendo precisamente tal aire fresco que penetra en el establo.

25

30

Cuando la celosía o ventilador estático se sitúa tal y como se muestra en la figura 4ª, es decir, con los extremos de las ramas libres dirigidos hacia abajo, de cada lama, el borde inferior favorece la salida del aire



1

viciado existente en el alojamiento para los animales.

5

Cuando se utiliza el dispositivo como se muestra en la figura 3ª, es decir para admitir aire fresco al interior del establo, puede graduarse la cantidad que en el mismo penetra sin más que situar la pantalla 3 tal y como se indica en la figura 5ª, de modo que el ala acodada 4 - que dicha pantalla 3 incorpora se sitúe entre los lamas, con una posición opcional para permitir así obturar las que quedan por debajo de dicho acodamiento 4, por mejor decir los canales de aire que definen las lamas que quedan por debajo @ tal acodamiento 4.

10

Logicamente la pantalla 3 puede situarse tanto por el interior como por el exterior del establo.

15

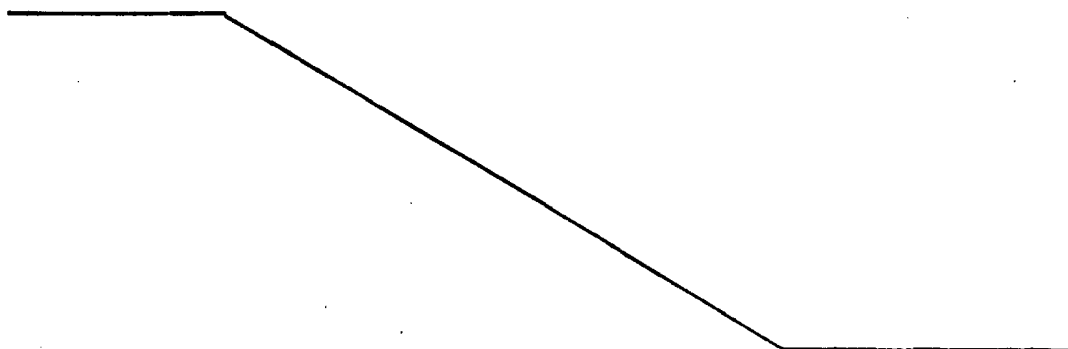
No se considera necesario hacer más extensa esta descripción para que cualquier persona experta en la materia comprenda perfectamente cual es la idea que se desea registrar y cuales son las ventajas que de su realización industrial han de derivarse.

20

Por todo ello, y para evitar posibles imitaciones, se presenta esta solicitud pidiendo la explotación exclusiva de la idea descrita, de acuerdo con las consideraciones y puntos que se desean reivindicar, que se concretan en las páginas siguientes:

25

30





1 Hecha la descripción a que se refiere la memoria
que antecede, es preciso insistir en que los detalles de
realización de la idea expuesta, pueden variar, es decir,
5 que pueden sufrir pequeñas alteraciones, basadas siempre
en los principios fundamentales de la idea, que son en esen-
cia los que quedan reflejados en los párrafos de la descrip-
ción hecha. En efecto, el Artículo 48 del Estatuto vigente
sobre Propiedad Industrial, establece como no patentables,
10 en su apartado tercero, "los cambios de forma, dimensiones,
proporciones y materias de un objeto ya patentado" fijando
así el criterio del legislador en el sentido de que paten-
tada una idea que pueda dar lugar a una realidad práctica
e industrializable, nadie podrá apoyarse en ella para, a
pretexto de haber introducido ligeras modificaciones, pre-
15 sentarla como nueva y propia.

Este principio, en cuanto al alcance de la protec-
ción del objeto patentado se refiere, se halla confirmado
por numerosas Sentencias del Tribunal Supremo, y entre -
ellas, como más terminantes, en las de fechas 16 de octubre
20 de 1954, 23 de enero de 1959, 20 de marzo de 1964 y otras.

Establecido el concepto expresado, en cuanto a la
amplitud que debe darse a la protección solicitada, se re-
25 dacta a continuación la Nota de Reivindicaciones, de acuer-
do con lo que se establece en el último párrafo del apar-
tado tercero del Artículo 100 de la Ley, sintetizando así
las novedades que se desean reivindicar:

NOTA DE REIVINDICACIONES

30 En resúmen, el privilegio de explotación exclusi-
va que se solicita, recaerá sobre las reivindicaciones si-
guientes:



1

1a.- UN DISPOSITIVO DE VENTILACION PARA ALOJAMIENTOS DE ANIMALES, caracterizado esencialmente porque está constituido mediante una serie de lamas en forma de "W", - las cuales se disponen superpuestas en un marco o bastidor formando pasos de aire, de modo que constituyan una celosía con la colaboración de órganos intermedios de separación entre cada lama, pudiendo ser la citada celosía empleada con caracter reversible, de suerte que si se utiliza como entrada de aire, el borde superior de las lamas dispuestas en forma de "W" lanza el aire hacia arriba, por lo que se aclimata gradualmente y alcanza a los animales a la temperatura correcta, mientras que cuando la celosía se emplea como salida de aire, las lamas quedan dispuestas, por reversión, según la forma de "M", con objeto de que el borde inferior favorezca la salida de aire viciado del alojamiento.

5

10

15

20

25

2a.- UN DISPOSITIVO DE VENTILACION PARA ALOJAMIENTOS DE ANIMALES, según reivindicación primera, caracterizado esencialmente porque comprende un reductor de la sección de entrada de aire, compuesto por una mampara independiente que dispone de un calzo de anclaje operativamente dispuesto para ser acoplado entre las lamas de la celosía a la altura conveniente de esta última, con lo cual la circulación del aire queda reducida a los pasos de celosía constituidos por las lamas que no son cubiertas por la citada mampara.

30

3a.- Se reivindica por último, como objeto sobre el que ha de recaer el Modelo de Utilidad que se solicita, "UN DISPOSITIVO DE VENTILACION PARA ALOJAMIENTOS DE ANIMALES".

Todo tal y como queda reivindicado en la presente



204430

1

Memoria que consta de nueve páginas mecanografiadas y dibujos adjuntos.

5

Madrid, 5 de julio 1.974

BERNARDO UNGRIA

p.p.

10

15

20

25

30

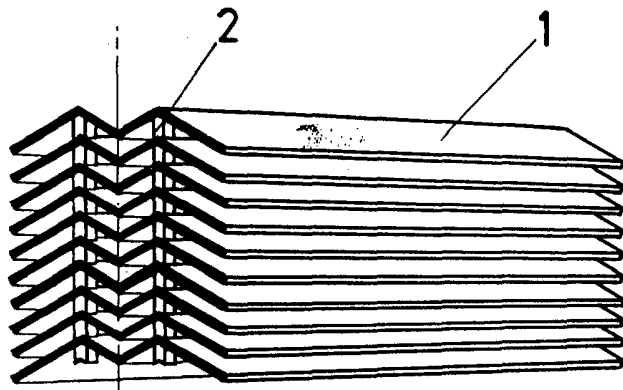


FIG-1

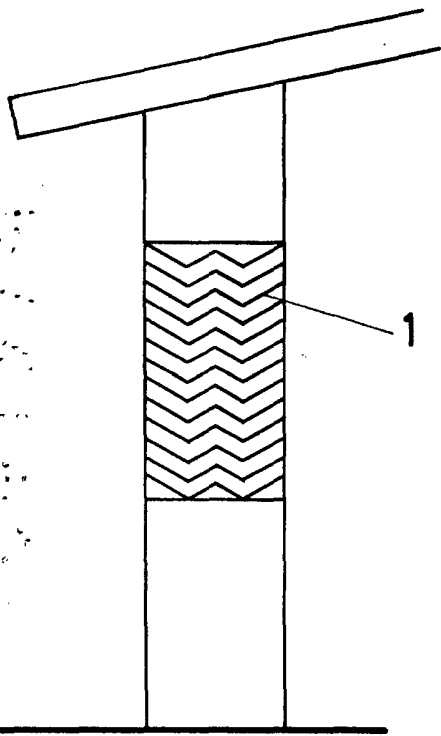


FIG-3

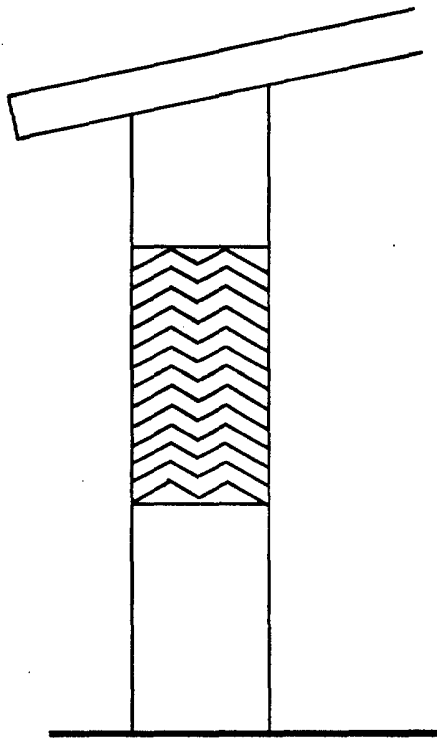


FIG-4

ESCALA VARIABLE

Madrid, 5 de julio de 1974

BERNARDO UNGRIA

P. P.

204430

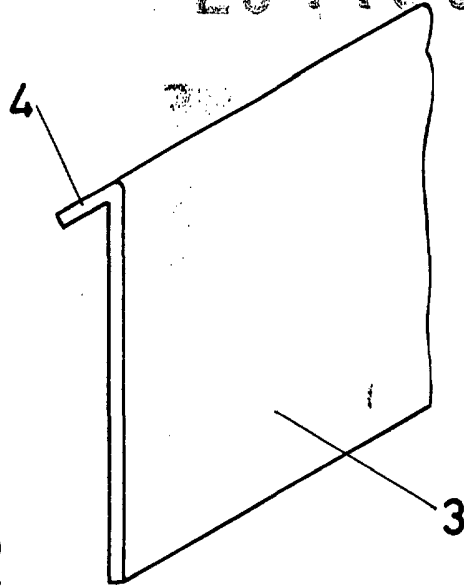


FIG-2

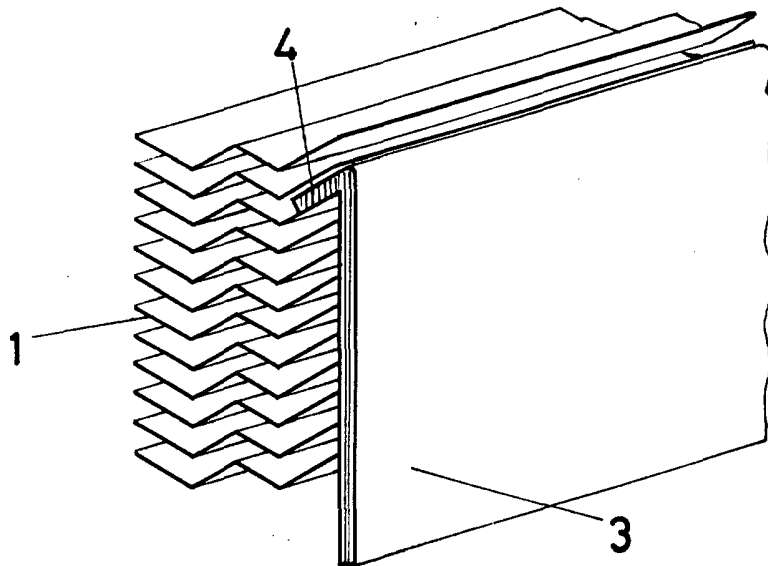


FIG-5

ESCALA VARIABLE

Madrid, 5 de Julio de 1974

BERNARDO UNGRIA

P. P.