

204427

Int. Cl.²: A63H



Nº-204.427

MEMORIA DESCRIPTIVA

correspondiente a la solicitud de concesión de un...

MODELO DE UTILIDAD

SOLICITANTE: DON FRANCISCO VALERO PEREZ

RESIDENCIA: IBI (ALICANTE) Alcazar de Toledo, 5

ENUNCIADO: "BLANCO MOVIL DE JUGUETE"

FB. Prioridad: Patente n.º del

- 2 -
204427



1 El Estatuto vigente sobre Propiedad Industrial, de
26 de Julio de 1929, en su texto refundido publicado el 30
de Abril de 1930, establece los caracteres de patentabili-
5 objeto obtener ventajas sobre lo ya conocido, admitiendo
por consiguiente como patentables, las nuevas máquinas, a-
paratos, instrumentos, procesos de fabricación, etc. La am-
plitud de conceptos previstos como patentables, ha llevado
al legislador a aclarar (Artº. 46) que la enumeración con-
10 tenida en dicho cuerpo legal es puramente enunciativa y no
limitativa, haciéndola extensiva incluso a los descubrimien-
tos de tipo científico (Artº. 47).

15 El Decreto de 26 de Diciembre de 1947, recogiendo
la Orden de 18 de Noviembre de 1935, confirma el criterio
legal de que también serán patentables los instrumentos, ob-
jetos, o partes de los mismos, que aporten a la función a
que son destinados, un beneficio o efecto nuevo, y en defi-
nitiva que constituyan una mejora sustancial sobre lo ante-
riormente conocido.

20 Pues bien, a tenor de lo expuesto, y en base al ar-
ticulado que recoge los conceptos expresados, debe conside-
rarse, que la invención a que se refiere la presente memo-
ria, constituye una novedad industrial, con características
y ventajas que la hacen merecedora del privilegio de explo-
25 tación exclusiva que por ella se solicita, premiando así
los méritos de quien aporta a la industria del país una me-
jora efectiva y precisamente comprendida entre las enuncia-
das por la Ley como patentables. (Arts. 46 y 47 en relación
con el 171, en su nueva redacción afectada por la Orden de
30 18 de Noviembre de 1.935).

204427



1 La presente invención, según se expresa en el enun-
ciado de esta memoria descriptiva, consiste en un blanco mó-
vil de juguete, que consta esencialmente de una serie de
5 blancos dispuestos radialmente sobre un eje central que gi-
ra mediante un mecanismo motriz situado en la zona poste-
rior, y cuyos blancos en su giro pueden ocultarse en una pla-
ca frontal provista de orificios, a través de cuales es sus-
ceptible de hacer diana en los blancos cuando estos pasan
precisamente por detrás de los orificios.

10 Para complementar la descripción que seguidamente se
va a realizar y con el fin de ayudar a la mejor comprensión
de las características del invento, se acompaña con la pre-
sente memoria descriptiva un juego de dibujos en donde se
ha representado lo siguiente:

15 La figura 1ª muestra una vista en alzado frontal del
conjunto del juguete-.

La figura 2ª muestra una vista en alzado frontal, de
los blancos dispuestos radialmente sobre el eje horizontal.

20 Por último, la figura 3ª corresponde a una vista en
planta superior del conjunto de juguete.

A tenor de los planos comentados, el blanco móvil
de juguete, comprende un mecanismo motriz situado en un caje-
tín 1.

25 El cajetín 1 presenta frontalmente un panel frontal
2, el cual está provisto de una serie de orificios 3.

El mecanismo motriz transmite el movimiento de rota-
ción a un árbol horizontal 4, que presenta unos brazos ra-
diales 5, en los quedan articulados sendos blancos 6 abati-
bles.

30 Los blancos 6, en su movimiento de giro, sobresalen

204427

28



1 por la parte superior del panel 1, y al pasar por la zona posterior del citado panel 1, coinciden además con los orificios 3 dispuestos en el citado panel 1.

5 Los brazos radiales 5 del árbol horizontal 4, están determinados por una horquilla, que permite la basculación del blanco 6 propiamente dicho, por su eje 7, cuyos extremos se encuentran dispuestos sobre las ramas de la horquilla 5, las cuales cuentan además con unos topes flexibles 8 dispuestos lateralmente que mantienen al blanco 6 en posición erecta, hasta tanto un impacto provoca su derribamiento, volviendo a su posición inicial por gravedad, cuando el blanco se encuentra en su posición más baja.

10 La horquilla 5 presenta además unos topes superiores 9 para la fijación del blanco 6.

15 Con esta constitución los impactos se pueden producir en los blancos 6 cuando estos están situados superiormente, sobresaliendo del panel 1.

20 Otra de las maneras de realizar un blanco, consiste en apuntar sobre los orificios 3, haciendo el impacto en el preciso momento que los blancos 6 pasan por la zona posterior de estos citados orificios 3. Este impacto indudablemente tendrá un valor mayor que cuando se ha producido en los blancos 6 dispuestos superiormente.

25 No se considera necesario hacer más extensa esta descripción para que cualquier persona experta en la materia comprenda perfectamente cual es la idea que se desea registrar, así como las ventajas que de su realización industrial han de derivarse.

30

204427

28



1 Hecha la descripción a que se refiere la memoria
que antecede, es preciso insistir en que los detalles de
realización de la idea expuesta, pueden variar, es decir,
que pueden sufrir pequeñas alteraciones, basadas siempre
5 en los principios fundamentales de la idea, que son en esen-
cia los que quedan reflejados en los párrafos de la descrip-
ción hecha. En efecto, el Artículo 48 del Estatuto vigente
sobre Propiedad Industrial, establece como no patentables,
en su apartado tercero, "los cambios de forma, dimensiones,
10 proporciones y materias de un objeto ya patentado" fijando
así el criterio del legislador en el sentido de que paten-
tada una idea que pueda dar lugar a una realidad práctica
e industrializable, nadie podrá apoyarse en ella para, a
pretexto de haber introducido ligeras modificaciones, pre-
sentarla como nueva y propia.
15

Este principio, en cuanto al alcance de la protec-
ción del objeto patentado se refiere, se halla confirmado
por numerosas Sentencias del Tribunal Supremo, y entre -
ellas, como más terminantes, en las de fechas 16 de octubre
de 1954, 23 de enero de 1959, 20 de marzo de 1964 y otras.
20

Establecido el concepto expresado, en cuanto a la
amplitud que debe darse a la protección solicitada, se re-
dacta a continuación la Nota de Reivindicaciones, de acuer-
do con lo que se establece en el último párrafo del apar-
tado tercero del Artículo 100 de la Ley, sintetizando así
25 las novedades que se desean reivindicar:

NOTA DE REIVINDICACIONES

En resumen, el privilegio de explotación exclusi-
va que se solicita, recaerá sobre las reivindicaciones si-
30 guientes:



204427

1 1.- BLANCO MOVIL DE JUGUETE, que comprendiendo
un mecanismo motriz situado en la parte posterior de un pa-
nel frontal, se caracteriza esencialmente porque dicho me-
canismo transmite movimiento de rotación a un árbol horizon-
5 tal que presenta unos brazos radiales donde van dispuestos,
articuladamente abatibles, los cuales, en su movimiento de
giro sobresalen por la parte superior del panel, comprendien-
do este último unos orificios a través de los cuales es -
susceptible de lograrse un nuevo blanco de mayor dificultad
10 que el conseguido por la parte superior del panel frontal.

2.- BLANCO MOVIL DE JUGUETE, según reivindica-
ción anterior, caracterizado esencialmente porque los bra-
zos radiales del árbol horizontal, determinan una horquilla
que permite la basculación del blanco propiamente dicho, -
15 contando, además, con unos topes flexibles laterales que
mantienen a la figura en posición erecta, hasta tanto un -
impacto provoca su derribamiento, volviendo a su posición
inicial por gravedad, durante rotación del árbol horizontal.

3.- Se reivindica por último como objeto sobre
20 el que ha de recaer el Modelo de Utilidad que se solicita:
BLANCO MOVIL DE JUGUETE.

Todo conforme queda descrito y reivindicado en
la presente memoria descriptiva que consta de seis páginas
mecnografiadas y dibujos adjuntos.

25 Madrid, 5 julio 1.974
BERNARDO UNGRIA

P. D.

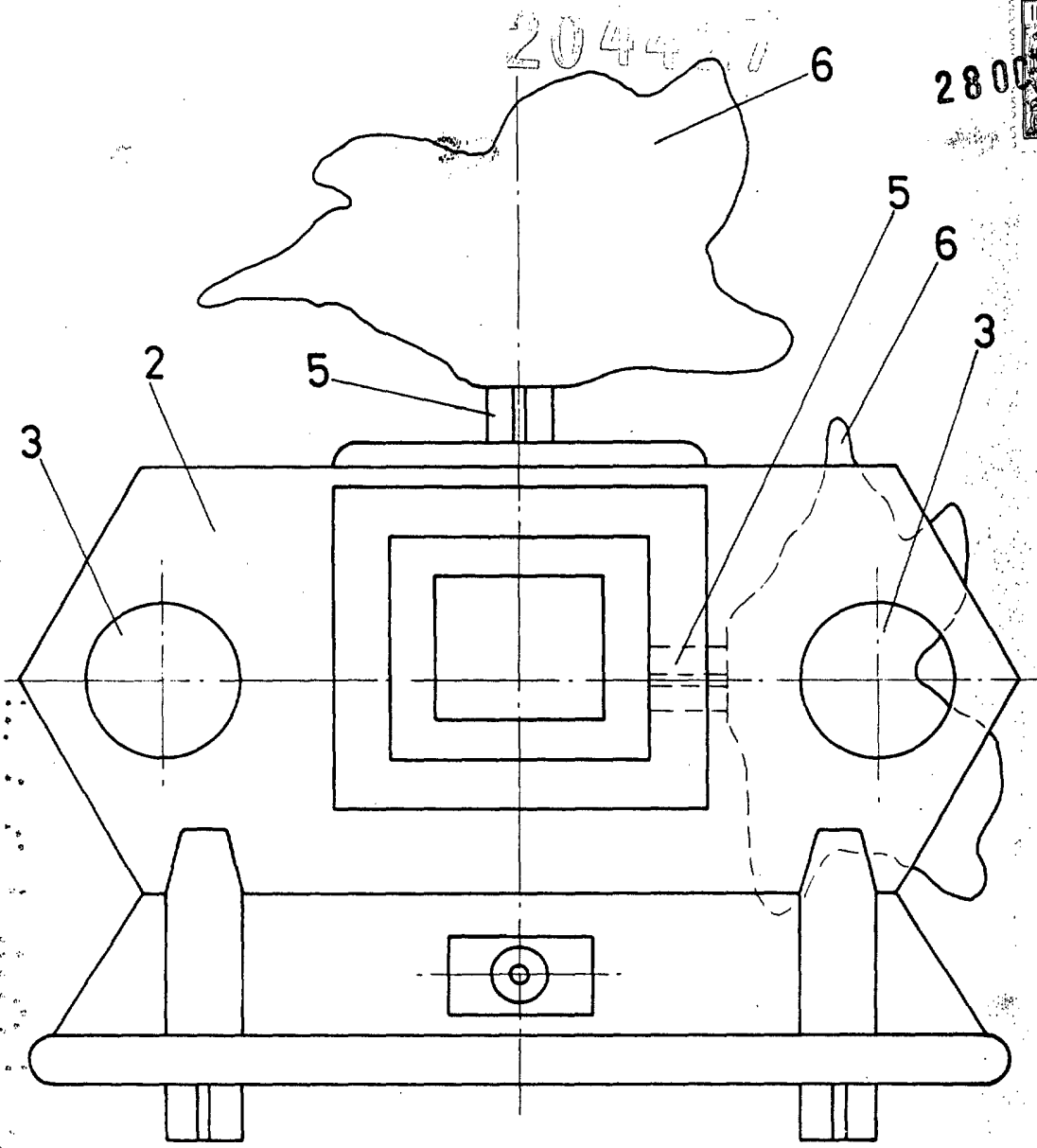



FIG-1

ESCALA VARIABLE

Madrid, 5 de Julio de 1974

BERNARDO UNGRIA

204427

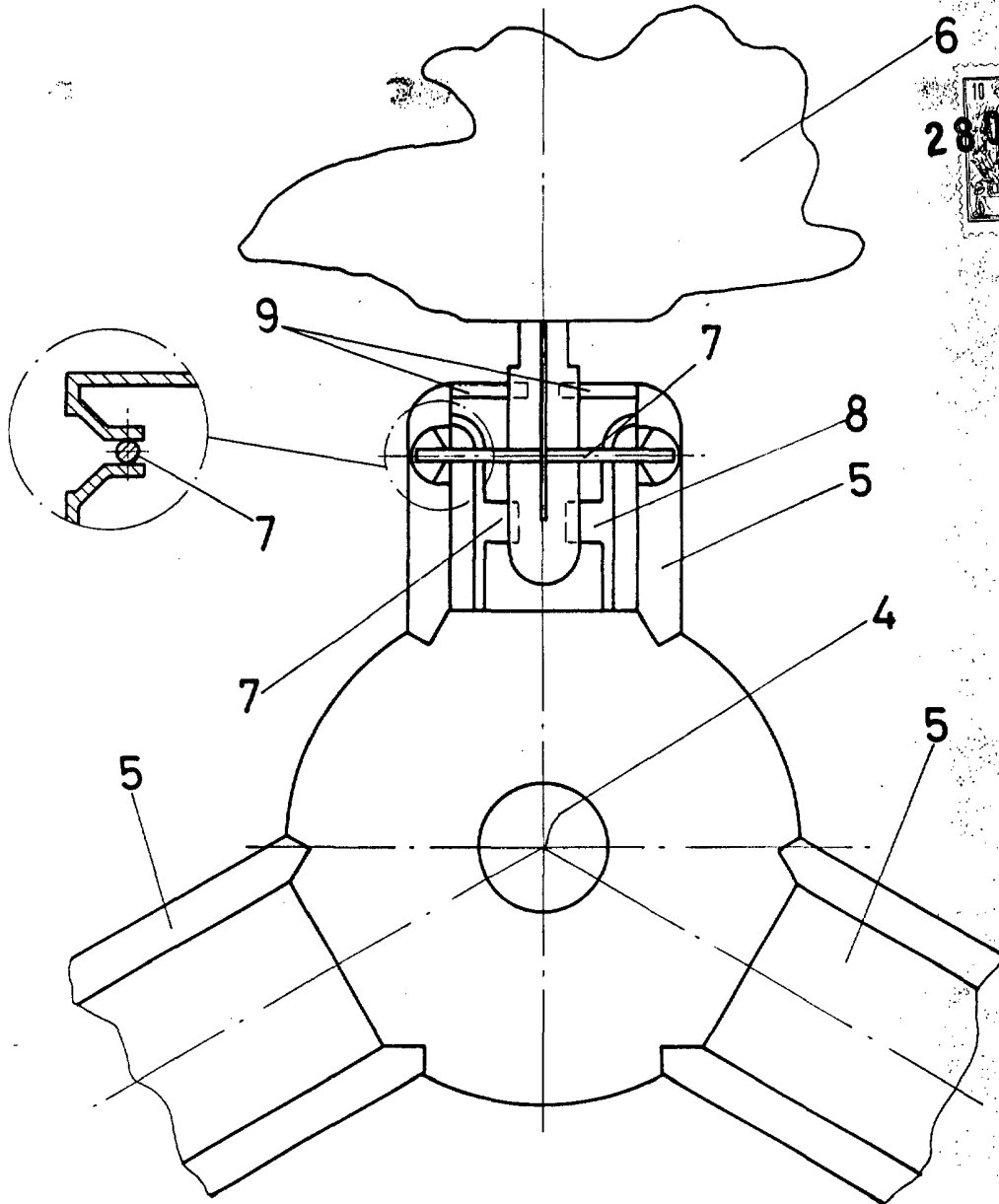


FIG-2

ESCALA VARIABLE

Madrid, 5 de julio de 1974

BERNARDO UNGRIA

P. P.

204427

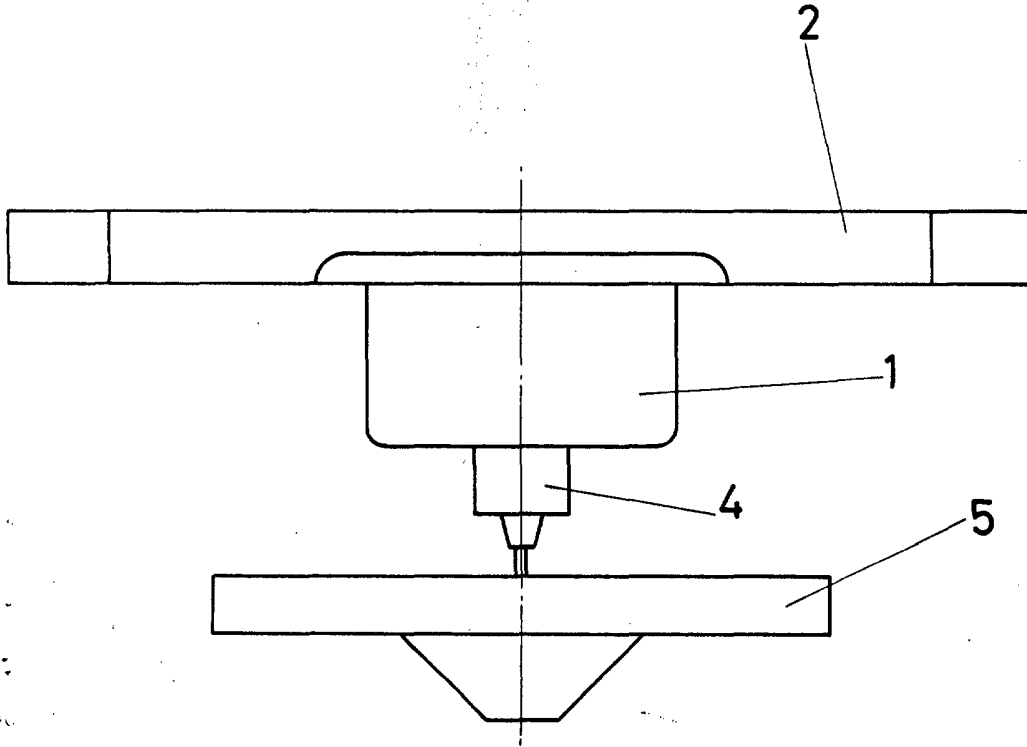


FIG-3

ESCALA VARIABLE

Madrid, 5 de julio de 1974

BERNARDO UNGRIA

p. p.