

204426



MEMORIA DESCRIPTIVA  
=====

correspondiente a una PATENTE DE INVENCION, por 20 años, a favor DON JOSE TELLO GOMEZ, de nacionalidad española y domiciliado en Madrid, calle Viña Virgen, 3 por: "UN SISTEMA DE PERSIANA PLEGABLE CON REGULACION AUTOMÁTICA DEL ANGULO DE LAS LAMINAS".

- o - o -

El sistema objeto de esta memoria cuya patente se solicita es totalmente nuevo y permite la más perfecta regulación de la persiana, siendo a la par sencillo y económico.

Al objeto de facilitar la descripción del sistema hemos representado en el dibujo adjunto: en la figura 1 el perfil; en la figura 2 un frente y en la figura 3 una planta de uno de los extremos de la lámina inferior.

El sistema consiste en una serie de placas de chapa de madera, plástico o material adecuado (A), que lleva en sus testeros y en la dirección de su eje de figura, unos bulones (B) sobre los que se articulan cuatro láminas en las placas centrales y dos en las que forman los extremos, estas láminas a su vez y siempre articulándose se unen con otras dos por sus extremos libres y por fin estas últimas se articulan en el eje de la lámina siguiente, formando el conjunto una serie de rombos (C) que tienen todos sus vértices articulados y son por lo tanto



204426

perfectamente deformables, estando la tablilla o placa unida a las cadenas de los rombos precisamente en sus vértices comunes, donde actua como eje el bulón (B).

20.- Este bulón en la placa última inferior lleva un dispositivo para amarre de los tirantes de elevación (D).

Sobre los bordes correspondientes a la parte inferior de la persiana, las placas que la forman van provistas de dos o más piezas situadas simétricamente que llevan un pequeño

25.- vástago articulado, de forma que la placa o lámina puede abatirse sobre los puntos de articulación. Dichos vástagos se fijan como ejes en los vértices comunes de una o más series de rombos, análogos a los que van en los testeros, habiendo tantas series en el borde como vástagos articulados llevan las 30.- láminas y dependiendo su número como es natural de la luz del hueco.

La persiana queda suspendida de un eje situado en la parte superior del hueco mediante tirantes o cadenas que no son arrastrados en el giro del eje y que unicamente tienen por 35.- misión sustentarla (E).

Dos tirantes, flejes, cintas, cables o dispositivo similar, llevan un extremo fijo a la última tablilla o placa de la persiana, precisamente en los extremos de su eje de giro (D)

Los citados tirantes se fijan a las poleas (F) que van 40.- caladas sobre el eje y este es accionado por cualquier dispositivo de torno, cadena, cinta, correa, cuerda o dispositivo similar.

Otros dos tirantes (G) se unen al borde posterior de la tablilla superior y a un vástago situado sobre el eje o en la 45.- cara interna de las poleas, al objeto de que sea un punto excéntrico con el eje el de fijación y de forma que el tiro sea haga



204426

inclinado, es decir que los dos puntos de fijación el de la tablilla y el del eje no deben estar en la misma vertical para garantizar que no se arrollen los tirantes sobre si mismos.

- 50.- El funcionamiento es como sigue: Supuesta la persiana plegada si esta se va desplegando los rombos se extienden y las láminas descienden hasta el final del recorrido en que quedan horizontales si ahora se gira un poco el eje los tirantes sufren un acortamiento por la excentricidad del vástago sobre el que van firmes y tiran de los rombos de los bordes inclinando las láminas que cierran el paso de luz directa.
- 55.-

Al girar el eje de las poleas en sentido inverso la persiana se pliega hasta la completa superposición de las láminas.

- Suficientemente descrita la naturaleza de la invención
- 60.- hemos de hacer constar que puede presentar variaciones en sus dimensiones, número de cadenas, de rombos articulados y materiales usados para las placas, así como para los tirantes, sin que ello modifique la esencia de la invención.

REIVINDICACIONES

- 65.- 1ª).- "UN SISTEMA DE PERSIANA PLEGABLE CON REGULACION AUTOMÁTICA DEL ANGULO DE LAS LÁMINAS", que se caracteriza por que las placas estan fijas por sus extremos mediante un pequeño vástago o bulón situado en la dirección del eje de figura a dos series, una a cada extremo, de rombos articulados en todos
- 70.- sus vértices, perfectamente deformables; de forma que el citado bulón es eje de cada vértice común a dos rombos.
- 2ª).- El mismo sistema de la reivindicación anterior, que se caracteriza por que las placas o láminas van unidas mediante una pieza articulada, que les permite girar sobre la



1952  
204426

75.- línea determinada por ellas, a los vértices de dos o más cadenas de rombos articulados.

3ª).- El mismo sistema de las reivindicaciones anteriores, que se caracteriza por que las persianas se accionan, en el sentido de inclinación de las láminas, por el mismo dispositivo de elevación mediante dos o más tirantes fijos excén-

80.- tricamente al eje mediante un vástago o sobre la cara interna de la polea, haciendo el tiro inclinado con relación a los dos apoyos.

4ª).- "UN SISTEMA DE PERSIANA PLEGABLE CON REGULACIÓN AUTOMÁTICA DEL ANGULO DE LAS LÁMINAS".

85.-

La presente memoria descriptiva consta de cuatro hojas, foliadas y escritas a máquina por una sola de sus caras, componiendo un total de ochenta y nueve líneas incluidas las presentes.

Madrid, 9 de julio de 1.952

ANTONIO ESCOBIA  
A.B.

Fig.1

Fig.2

204426

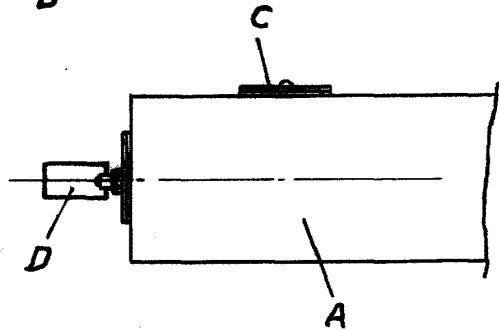
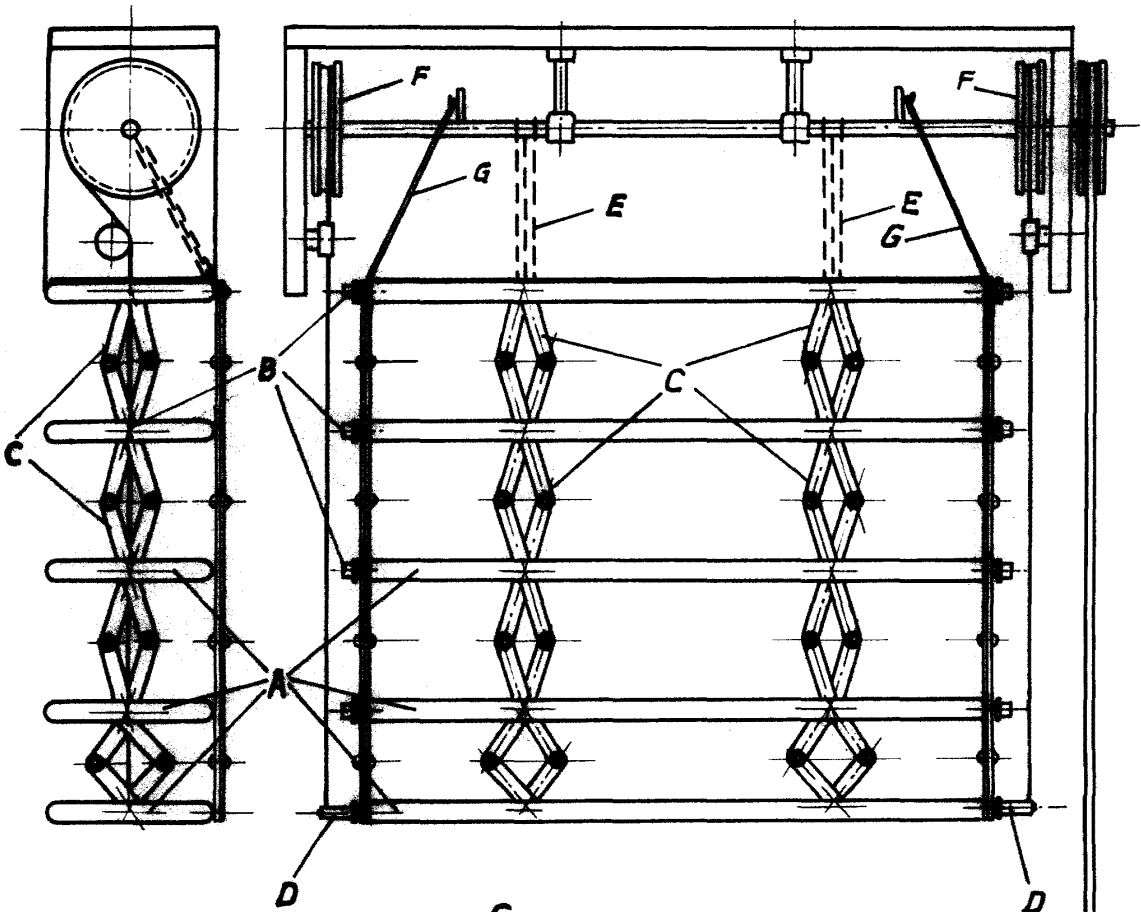


Fig.3.



Madrid, 9 de Julio de 1952

*[Handwritten signature]*

Escata variable.