

204422



Int. Cl.: *F05D*

Nº 204.422

MEMORIA DESCRIPTIVA

correspondiente a la solicitud de concesión de un...

MODELO DE UTILIDAD

SOLICITANTE: INDUSTRIAL SALVA, S.A.

RESIDENCIA: Ctra. Nacional 1 Km. 744 GAINCHURIZQUETA-

RENTERIA (SAN SEBASTIAN).-

ENUNCIADO: BISAGRA PARA MUEBLES DE OBRADOR.-

Prioridad: Patente n.º del

MCG.-



1974

20 1972

1 El Estatuto vigente sobre Propiedad Industrial, de
26 de Julio de 1929, en su texto refundido publicado el 30
de Abril de 1930, establece los caracteres de patentabili-
5 objeto obtener ventajas sobre lo ya conocido, admitiendo
por consiguiente como patentables, las nuevas máquinas, a-
paratos, instrumentos, procesos de fabricación, etc. La am-
plitud de conceptos previstos como patentables, ha llevado
al legislador a aclarar (Artº. 46) que la enumeración con-
10 tenida en dicho cuerpo legal es puramente enunciativa y no
limitativa, haciéndola extensiva incluso a los descubrimien-
tos de tipo científico (Artº. 47).

15 El Decreto de 26 de Diciembre de 1947, recogiendo
la Orden de 18 de Noviembre de 1935, confirma el criterio
legal de que también serán patentables los instrumentos, ob-
jetos, o partes de los mismos, que aporten a la función a
que son destinados, un beneficio o efecto nuevo, y en defi-
nitiva que constituyan una mejora sustancial sobre lo ante-
riormente conocido.

20 Pues bien, a tenor de lo expuesto, y en base al ar-
ticulado que recoge los conceptos expresados, debe conside-
rarse, que la invención a que se refiere la presente memo-
ria, constituye una novedad industrial, con características
y ventajas que la hacen merecedora del privilegio de explo-
25 tación exclusiva que por ella se solicita, premiando así
los méritos de quien aporta a la industria del país una me-
jora efectiva y precisamente comprendida entre las enuncia-
das por la Ley como patentables. (Arts. 46 y 47 en relación
con el 171, en su nueva redacción afectada por la Orden de
30 18 de Noviembre de 1.935).



1 La presente invención, según se expresa en el
enunciado de esta memoria descriptiva, se refiere a una bi-
sagra para muebles de obrador, especialmente concebida para
5 articular preferente según un eje vertical las puertas de cada
uno de los módulos que dan forma al tipo de muebles mencio-
nado.

 Aunque la invención se refiere tal y como se
ha expresado solamente a la bisagra, va a explicarse desde
un punto de vista general en que consiste el módulo citado,
10 con objeto de que se comprenda mejor como es la forma de
trabajo y de aplicación de la bisagra en cuestión. Esto, no
obstante la novedad recae solamente sobre aquellos puntos
que se descubren en las reivindicaciones adjuntas.

 Para complementar la descripción que seguidamente se va a realizar y con el fin de ayudar a la mejor compren-
15 sión de las características del invento, se acompaña a la
presente memoria descriptiva, formando parte integrante de
la misma, un juego de planos donde se representa lo siguiente:
te:

20 Figura 1ª.- Corresponde a una vista en perspectiva
de un módulo para la formación de muebles de obrador,
donde se ha adaptado la correspondiente puerta mediante
la aplicación de la bisagra que constituye el objeto de la
presente invención.

25 Figura 2ª.- Representa una sección en perfil
de la bisagra que nos ocupa practicada por los taladros donde;
se insertan los tornillos de anclaje a la cara interna del
correspondiente panel del módulo.

30 Figura 3ª.- Es una vista en perspectiva de la
bisagra, objeto de la invención. Mediante flechas se indican

204422



1 los sentidos de basculación de su eje de giro.

5 Como puede observarse a tenor de los planos comentados la bisagra a que se refiere la presente memoria está diseñada para integrarse a un módulo 1 en la zona de su embocadura al objeto de articular convenientemente la puerta 2.

10 La bisagra (figura 3ª) consta de un eje de giro 3, que por un lado se extiende en una placa rectangular 4 apta para ser soldada a la cara interna de la puerta 2, mientras que por la parte opuesta del aludido eje de giro 3 presenta otra extensión 5 extremadamente plegada a 90º formando otra zona 6, ambas rectangulares e iguales entre sí. En la zona 6 se han previsto los orificios 7 para el acoplamiento de tornillos 8 que establecen la fijación de la bisagra al borde interior 9 de una de las caras o planos laterales del módulo 1, ello con ayuda de una pletina 10 que favorece la íntima rigidización entre partes.

20 La puerta 2, donde se conforma el eje vertical para su abatimiento durante las operaciones de apertura y cierre, es un cuerpo plano formado por una lámina exterior con sus cuatro lados plegados en ángulo recto hacia adentro y con objeto de darle mayor solidez y rigidez se la ha dotado de una segunda lámina 11 que cubre gran parte de su superficie.

25 Se hace este comentario y decimos que dicha lámina 11 cubre gran parte porque en el lado de instalación de la bisagra (en este caso dos) lleva un canal 12 para permitir el alojamiento de las mismas y dejar el espacio suficiente como para permitir el manejo.

30



1
5
10
15
20
25
30

Hecha la descripción a que se refiere la memoria que antecede, es preciso insistir en que los detalles de realización de la idea expuesta, pueden variar, es decir, que pueden sufrir pequeñas alteraciones, basadas siempre en los principios fundamentales de la idea, que son en esencia los que quedan reflejados en los párrafos de la descripción hecha. En efecto, el Artículo 48 del Estatuto vigente sobre Propiedad Industrial, establece como no patentables, en su apartado tercero, "los cambios de forma, dimensiones, proporciones y materias de un objeto ya patentado" fijando así el criterio del legislador en el sentido de que patentada una idea que pueda dar lugar a una realidad práctica e industrializable, nadie podrá apoyarse en ella para, a pretexto de haber introducido ligeras modificaciones, presentarla como nueva y propia.

Este principio, en cuanto al alcance de la protección del objeto patentado se refiere, se halla confirmado por numerosas Sentencias del Tribunal Supremo, y entre ellas, como más terminantes, en las de fechas 16 de octubre de 1954, 23 de enero de 1959, 20 de marzo de 1964 y otras.

Establecido el concepto expresado, en cuanto a la amplitud que debe darse a la protección solicitada, se redacta a continuación la Nota de Reivindicaciones, de acuerdo con lo que se establece en el último párrafo del apartado tercero del Artículo 100 de la Ley, sintetizando así las novedades que se desean reivindicar:

NOTA DE REIVINDICACIONES

En resumen, el privilegio de explotación exclusiva que se solicita, recaerá sobre las reivindicaciones siguientes:

204



1974

1

1ª.- BISAGRA PARA MUEBLES DE OBRADOR, que estando constituido por un material metalico, esencialmente se caracteriza porque consta de un eje de giro, que por una parte se extiende en una placa rectangular para ser soldada a la cara interior de la puerta, en tanto que por otra parte del citado eje, se extiende en otra placa de mayor anchura, que la anterior y que se dobla en escuadra, de tal forma que sobre la zona mas extrema va provista de sendos orificios para el fijado, mediante tornillos, al borde interior de una de las caras laterales del módulo constitutivo del mueble.

5

10

15

2ª.- Se reivindica por último como objeto sobre el que ha de recaer el Modelo de Utilidad que se solicita por: BISAGRA PARA MUEBLES DE OBRADOR.

Todo conforme queda descrito y reivindicado en la presente memoria descriptiva que consta de seis páginas mecanografiadas y dibujos que se acompañan.

Madrid, 5 de Julio de 1.974

BERNARDO UNGRIA

P.D.

20

25

30

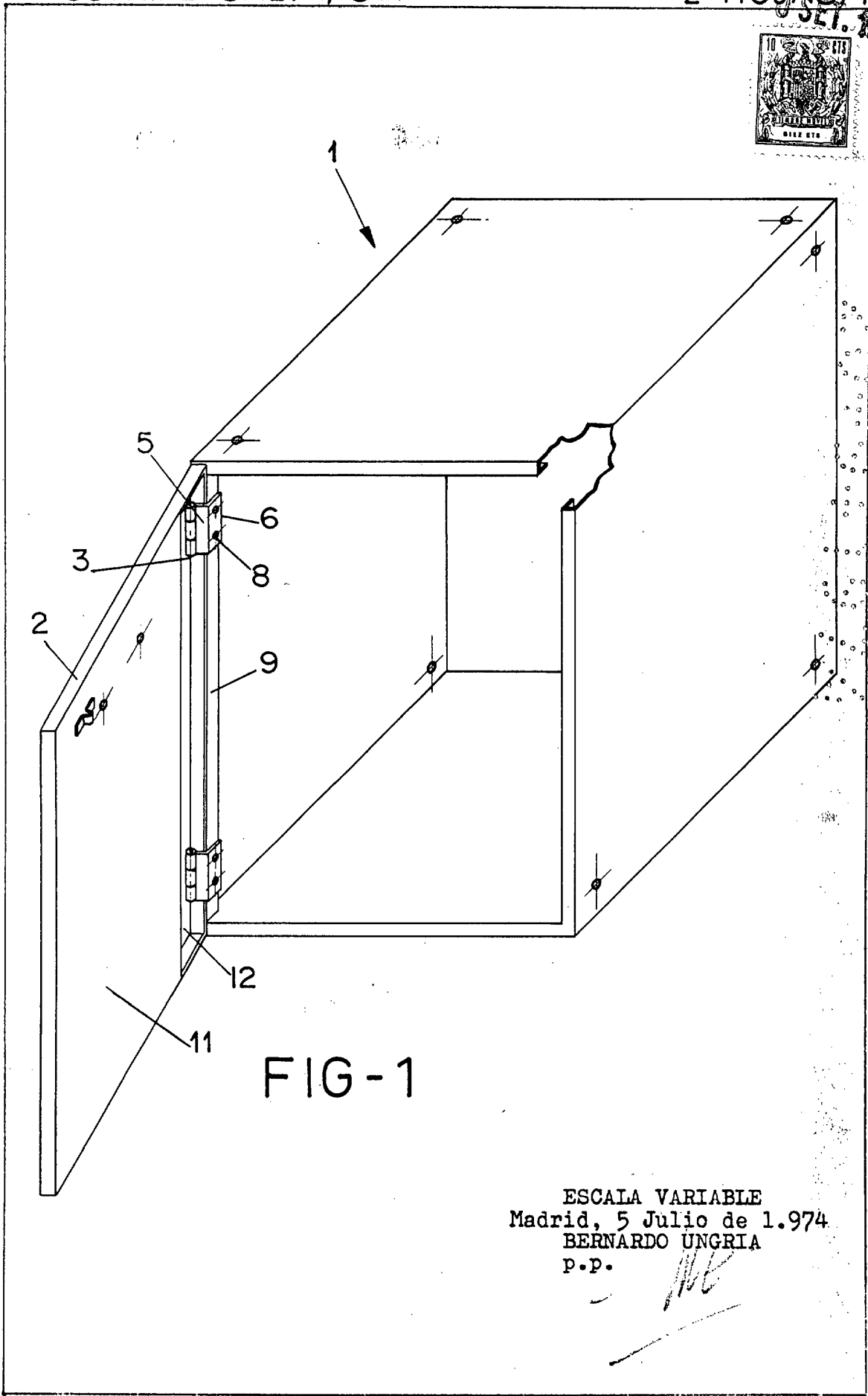


FIG-1

ESCALA VARIABLE
Madrid, 5 Julio de 1.974
BERNARDO UNGRIA
P.P.

20 SET. 1974

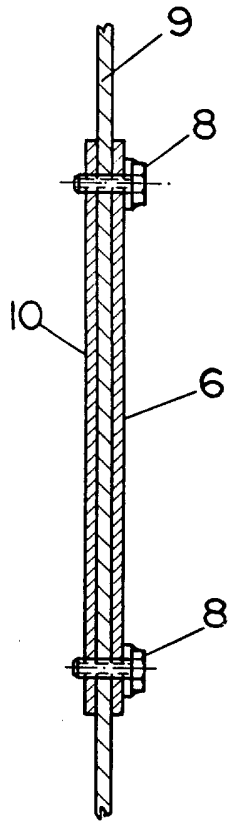


FIG - 2

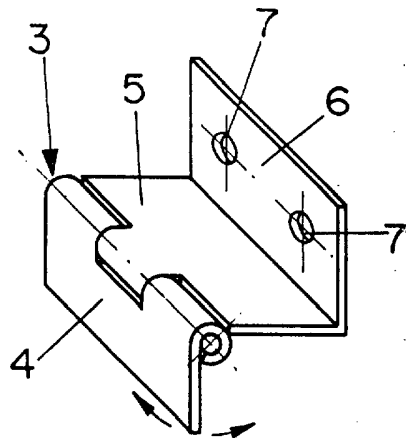


FIG - 3

ESCALA VARIABLE
Madrid, 5 Julio 1.974
BERNARDO UNGRIA
p.p.