



Int. C.: A 63 H

204420

NUMERO 204.420

MEMORIA DESCRIPTIVA

correspondiente a la solicitud de concesión de un...

MODELO DE UTILIDAD

SOLICITANTE: JUGUETES Y COCINAS, S.L.

RESIDENCIA: 20 de noviembre, 12. IBI (Alicante)

ENUNCIADO: "HORNO DE JUGUETE PERFECCIONADO".

Prioridad: Patente n.º del

JF/ES



1974

1 El Estatuto vigente sobre Propiedad Industrial, de
26 de Julio de 1929, en su texto refundido publicado el 30
de Abril de 1930, establece los caracteres de patentabili-
5 dade de las invenciones de tipo industrial que tienen por
objeto obtener ventajas sobre lo ya conocido, admitiendo
por consiguiente como patentables, las nuevas máquinas, a-
paratos, instrumentos, procesos de fabricación, etc. La am-
plitud de conceptos previstos como patentables, ha llevado
al legislador a aclarar (Artº. 46) que la enumeración con-
10 tenida en dicho cuerpo legal es puramente enunciativa y no
limitativa, haciéndola extensiva incluso a los descubrimien-
tos de tipo científico (Artº. 47).

El Decreto de 26 de Diciembre de 1947, recogiendo
la Orden de 18 de Noviembre de 1935, confirma el criterio
15 legal de que también serán patentables los instrumentos, ob-
jetos, o partes de los mismos, que aporten a la función a
que son destinados, un beneficio o efecto nuevo, y en defi-
nitiva que constituyan una mejora sustancial sobre lo ante-
riormente conocido.

20 Pues bien, a tenor de lo expuesto, y en base al ar-
ticulado que recoge los conceptos expresados, debe conside-
rarse, que la invención a que se refiere la presente memo-
ria, constituye una novedad industrial, con características
y ventajas que la hacen merecedora del privilegio de explo-
25 tación exclusiva que por ella se solicita, premiando así
los méritos de quien aporta a la industria del país una me-
jora efectiva y precisamente comprendida entre las enuncia-
das por la Ley como patentables. (Arts. 46 y 47 en relación
con el 171, en su nueva redacción afectada por la Orden de
30 18 de Noviembre de 1.935).



204420

1 La presente invención, según se expresa en el
enunciado de esta memoria descriptiva, consiste en un horno
de juguete, que se ha sido considerablemente perfeccionado
en orden a mejorar su funcionamiento y eficacia.

5 Estos perfeccionamientos están realizados en
hornos de juguete que comprenden una puerta practicable
situada frontalmente.

10 En líneas generales, la presente invención con-
siste en dotar al horno provisto de esta puerta, de una ban-
deja guiada por carriles, de tal manera que al accionar la
citada puerta se provoque la extracción o penetración de
la bandeja del horno.

15 Para complementar la descripción que seguidamen-
te se va a realizar y con el fin de ayudar a la mejor com-
prensión de las características del invento, se acompaña
la presente Memoria descriptiva de un juego de dibujos en
donde se ha representado lo siguiente:

20 La figura 1ª muestra una vista en perspectiva
del horno, con su puerta practicable en posición de apertu-
ra.

25 Por último la figura 2ª corresponde a una vista
en sección transversal del horno, cuando su puerta practi-
cable está en posición de apertura, y contando además con
la bandeja dispuesta fuera del horno.

30 Como puede observarse, a tenor de los planos
comentados, el horno de juguete comprende una puerta prac-
ticable -1- en posición frontal, cuya cara interior cuenta
al menos con sendos tabiques -2- y -3- colaterales, divi-
didos en dos sectores mediante una escotadura -4-.

A su vez, el horno presenta en la cara interior



1 de sus tabiques laterales, unas guías -5- por las que es susceptible de deslizarse una bandeja -6-.

5 La bandeja -6- presenta lateralmente unas ranuras -7- colisas, en las que son susceptibles de introducirse los sectores -3- de los tabiques laterales de la puerta -1- del horno.

A base de esta estructura, el funcionamiento del horno es como a continuación se indica:

10 La bandeja -6- queda introducida entre las guías -5- del horno. Al abrir la puerta -1-, sus sectores -3- se introducirán en las ranuras -7- de la bandeja, con lo cual arrastrarán a ésta hasta el exterior.

15 Por el contrario, si cerramos la puerta -1-, su sector -2- irá empujando hacia el fondo del horno a la bandeja -6-.

Con estas circunstancias, se consigue con el solo accionamiento de la puerta -1- se logre la introducción o salida de la bandeja -7-, sin necesidad de accionar directamente sobre ella.

20 No se considera necesario hacer mas extensa esta descripción, para que cualquier persona experta en la materia comprenda perfectamente cual es la idea que se desea registrar, así como las ventajas que de su realización industrial han de derivarse.

25 Por todo ello, y para evitar posibles imitaciones, se presenta esta solicitud pidiendo la explotación en exclusiva de la idea descrita, de acuerdo con las consideraciones y puntos que se desean reivindicar, que se concretan en las páginas siguientes: . . .

30



1 Hecha la descripción a que se refiere la memoria
que antecede, es preciso insistir en que los detalles de
realización de la idea expuesta, pueden variar, es decir,
que pueden sufrir pequeñas alteraciones, basadas siempre
5 en los principios fundamentales de la idea, que son en esen
cia los que quedan reflejados en los párrafos de la descrip
ción hecha. En efecto, el Artículo 48 del Estatuto vigente
sobre Propiedad Industrial, establece como no patentables,
en su apartado tercero, "los cambios de forma, dimensiones,
10 proporciones y materias de un objeto ya patentado" fijando
así el criterio del legislador en el sentido de que paten
tada una idea que pueda dar lugar a una realidad práctica
e industrializable, nadie podrá apoyarse en ella para, a
pretexto de haber introducido ligeras modificaciones, pre
15 sentarla como nueva y propia.

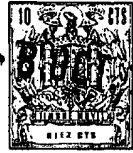
Este principio, en cuanto al alcance de la protec
ción del objeto patentado se refiere, se halla confirmado
por numerosas Sentencias del Tribunal Supremo, y entre -
ellas, como más terminantes, en las de fechas 16 de octubre
20 de 1954, 23 de enero de 1959, 20 de marzo de 1964 y otras.

Establecido el concepto expresado, en cuanto a la
amplitud que debe darse a la protección solicitada, se re
dacta a continuación la Nota de Reivindicaciones, de acuer
do con lo que se establece en el último párrafo del apar
25 tado tercero del Artículo 100 de la Ley, sintetizando así
las novedades que se desean reivindicar:

NOTA DE REIVINDICACIONES

En resúmen, el privilegio de explotación exclusi
va que se solicita, recaerá sobre las reivindicaciones si
30 guientes:

204423



1
5
10
15
20
25
30

1ª.- HORNO DE JUGUETE PERFECCIONADO, que comprendiendo una puerta frontal practicable, se caracteriza esencialmente porque la cara interior de la mencionada puerta, cuenta, al menos, con sendos tabiques colaterales divididos en dos sectores mediante una escotadura penetrando el sector anterior de los mencionados tabiques en unas ranuras colisas previstas en los laterales de una bandeja guiada por carriles dispuestos en el interior del horno, de tal suerte que el accionamiento de la puerta, provoca la extracción o penetración de la bandeja en el horno.

2ª.- Se reivindica por último como objeto sobre el que ha de recaer el Modelo de Utilidad que se solicita: "HORNO DE JUGUETE PERFECCIONADO".

Todo conforme queda descrito y reivindicado en la presente Memoria descriptiva, que consta de seis páginas mecanografiadas y dibujos adjuntos.

Madrid, 5 de julio de 1974

BERNARDO UNGRIA

P.P.

204/20

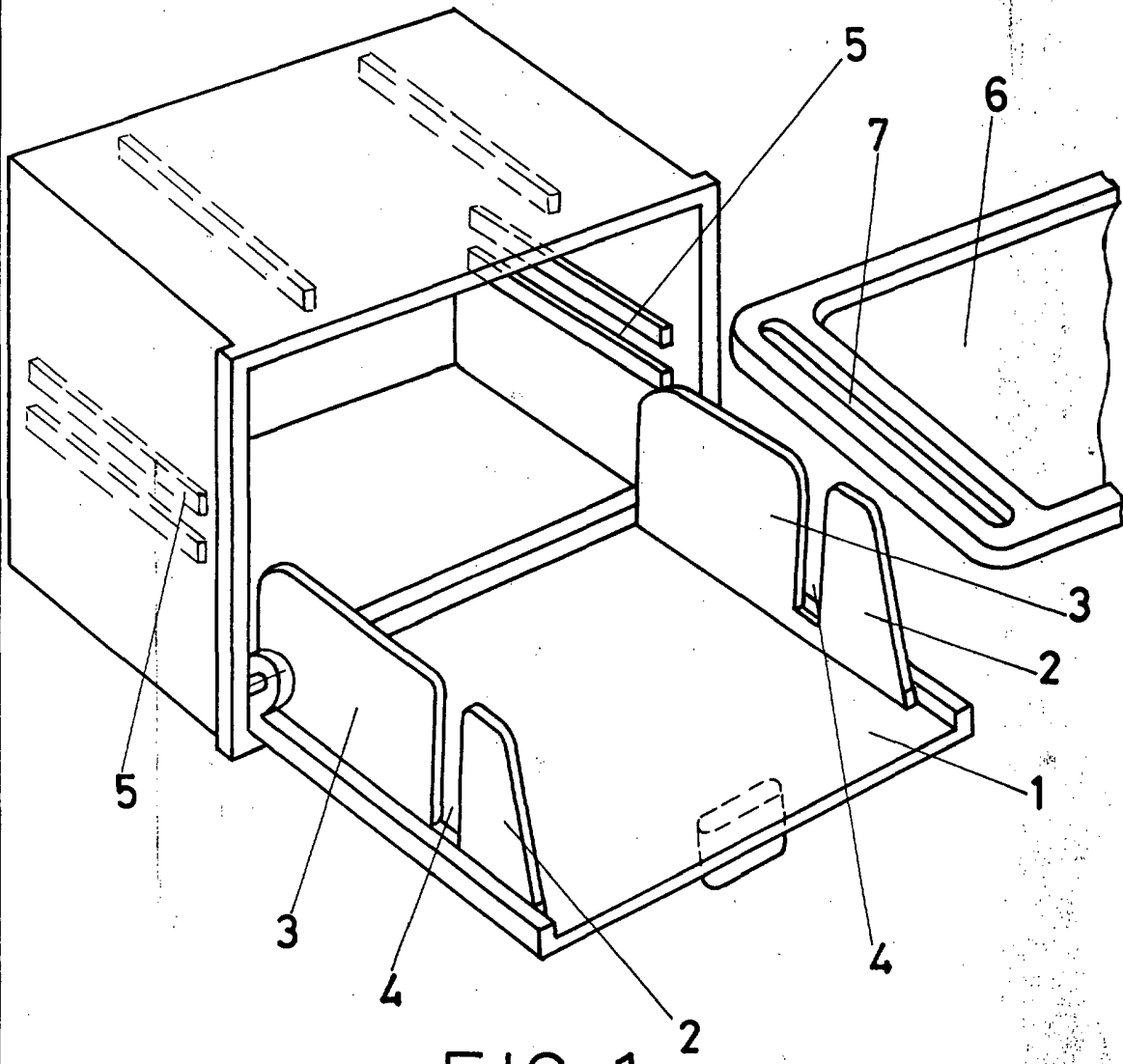


FIG-1

ESCALA VARIABLE

Madrid, 5 de Julio de 1974

BERNARDO UNGRIA

p. p.

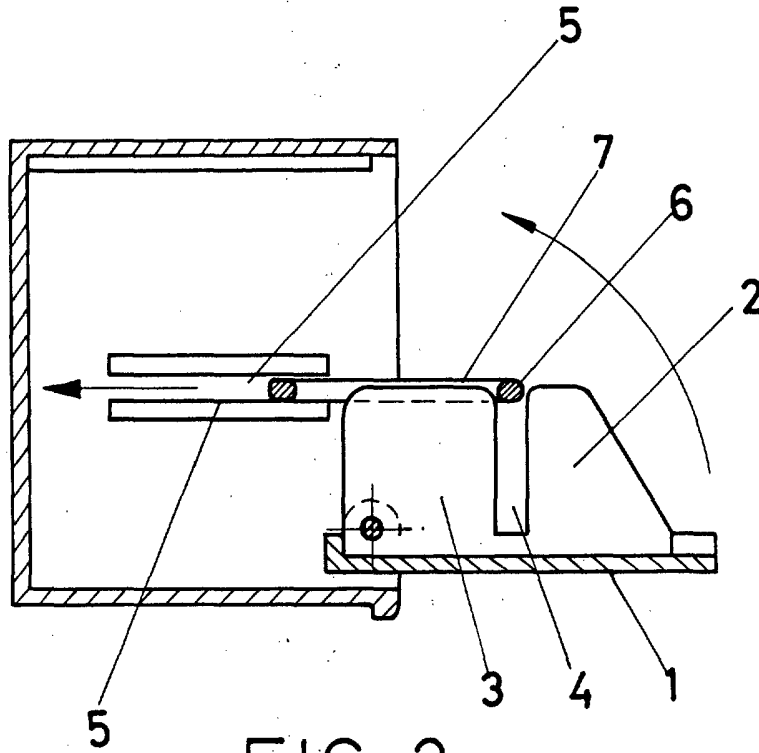


FIG-2

ESCALA VARIABLE

Madrid, 5 de Julio de 1974

BERNARDO UNGRIA

P. P.