

Int. Cl.² 705 G

25



204419

Nº 204.419

MEMORIA DESCRIPTIVA

correspondiente a la solicitud de concesión de un.....

MODELO DE UTILIDAD

SOLICITANTE: HIJOS DE VICENTE CHILLIDA, S.L.

RESIDENCIA: C/ Trafalgar, 41 - VALENCIA.-

ENUNCIADO: DISPOSITIVO COLECTOR ACORAZADO PARA DIS
TRIBUCION DE CAUDALES.-

Prioridad: Patente n.º del.....



204479

2

1

El Estatuto vigente sobre Propiedad Industrial, de 26 de Julio de 1929, en su texto refundido publicado el 30 de Abril de 1930, establece los caracteres de patentabilidad de las invenciones de tipo industrial que tienen por objeto obtener ventajas sobre lo ya conocido, admitiendo por consiguiente como patentables, las nuevas máquinas, aparatos, instrumentos, procesos de fabricación, etc. La amplitud de conceptos previstos como patentables, ha llevado al legislador a aclarar (Artº. 46) que la enumeración contenida en dicho cuerpo legal es puramente enunciativa y no limitativa, haciéndola extensiva incluso a los descubrimientos de tipo científico (Artº. 47).

5

10

15

El Decreto de 26 de Diciembre de 1947, recogiendo la Orden de 18 de Noviembre de 1935, confirma el criterio legal de que también serán patentables los instrumentos, objetos, o partes de los mismos, que aporten a la función a que son destinados, un beneficio o efecto nuevo, y en definitiva que constituyan una mejora sustancial sobre lo anteriormente conocido.

20

25

30

Pues bien, a tenor de lo expuesto, y en base al articulado que recoge los conceptos expresados, debe considerarse, que la invención a que se refiere la presente memoria, constituye una novedad industrial, con características y ventajas que la hacen merecedora del privilegio de explotación exclusiva que por ella se solicita, premiando así los méritos de quien aporta a la industria del país una mejora efectiva y precisamente comprendida entre las enunciadas por la Ley como patentables. (Arts. 46 y 47 en relación con el 171, en su nueva redacción afectada por la Orden de 18 de Noviembre de 1.935).



250

7³ -

267

1 Pasando a describir el objeto de la invención por
la cual se solicita el presente privilegio de Modelo de Uti-
lidad se hace constar que la finalidad de la idea que vamos
5 a describir es proporcionar al mercado y al público en gene-
ral un dispositivo colector acorazado para distribución de
caudales.

10
15

Dadas las actuales circunstancias, en que las me-
didas de seguridad, para el transporte y distribución de --
caudales se hacen no solo necesarias, sino legalmente obli-
gatorias, el dispositivo para distribución de caudales de -
que es objeto la presente solicitud, constituye una aporta-
ción fundamental, tanto por su constitución como por su fun-
cionamiento. Esta constituido el citado dispositivo, por --
una caja alargada de estructura metálica blindada, que de--
termina un compartimento estanco, estando provisto de dos -
15 puertas, una de las cuales y a través de ranuras que a tal
efecto presenta una de las caras laterales, es del tipo de
guillotina, en tanto que la otra puerta cierra un hueco de
una de las caras laterales, correspondiendo una de las ca--
20 ras laterales un hueco cerrado con cristal anti-bala para -
observación de su interior, de este modo y poseyendo cerra-
duras automáticas en las dos puertas citadas se produce de
modo simultaneo la apertura de una puerta y el cierre de la
otra respectivamente.

25 Con objeto de aclarar gráficamente la idea que se
describe, se acompaña a esta memoria como parte integrante
de la misma, un juego de dibujos en los que se representa -
lo siguiente:

30 En la figura única representada muestra una vista
en perspectiva del citado dispositivo, en la cual se obser-

204419

25001-1074



1 va la caja alargada -1-, de estructura metálica blindada --
que la constituye, determinante de un compartimento estanco
así mismo se aprecia la puerta de corredera -2-, que cierra
un hueco lateral a través de la ranura -3- practicada a tal
5 efecto, y la puerta -4- que presenta en una de las caras la
terales. Igualmente se aprecia el visor -5- de cristal anti
bala que permite la observación del interior.

De la descripción de los dibujos que antecede se
deduce prácticamente la constitución y el funcionamiento --
del objeto de la invención, que es como sigue:

10 Estando dispuesta la caja alargada -1- de estruc-
tura metálica blindada, rigidamente acoplada en el interior
de una camara acorazada del frugon, y estando la extremidad
dotada con puerta de guillotina -2- enfrentada a un hueco -
de dicha camara acorazada, abierto al exterior, la caja -1-
15 se constituye en conducto colector de entrada y salida de -
caudales, entre la camara acorazada del furgon y el exterior,
mediante el accionamiento de apertura y cierre de una de las
puertas desde el interior del furgon, tras cuyo cierre se -
20 realiza la apertura y cierre de la otra, para recogida de -
los caudales anteriormente depositados en la caja -1-, todo
ello realizado bajo la observación a través del visor -5-.

No se considera necesario hacer más extensa esta
descripción para que cualquier persona perita en la materia
25 comprenda perfectamente la idea que se desea patentar, así
como las ventajas que de su realización industrial han de -
derivarse y que brevemente aludidas en sus puntos más seña-
lados son las siguientes:

30 1ª.- Sencillez de fabricación por cuanto que los
elementos constitutivos del dispositivo colector acorazado



1

Hecha la descripción a que se refiere la memoria que antecede, es preciso insistir en que los detalles de realización de la idea expuesta, pueden variar, es decir, que pueden sufrir pequeñas alteraciones, basadas siempre en los principios fundamentales de la idea, que son en esencia los que quedan reflejados en los párrafos de la descripción hecha. En efecto, el Artículo 48 del Estatuto vigente sobre Propiedad Industrial, establece como no patentables, en su apartado tercero, "los cambios de forma, dimensiones, proporciones y materias de un objeto ya patentado" fijando así el criterio del legislador en el sentido de que patentada una idea que pueda dar lugar a una realidad práctica e industrializable, nadie podrá apoyarse en ella para, a pretexto de haber introducido ligeras modificaciones, presentarla como nueva y propia.

5

10

15

20

Este principio, en cuanto al alcance de la protección del objeto patentado se refiere, se halla confirmado por numerosas Sentencias del Tribunal Supremo, y entre ellas, como más terminantes, en las de fechas 16 de octubre de 1954, 23 de enero de 1959, 20 de marzo de 1964 y otras.

25

Establecido el concepto expresado, en cuanto a la amplitud que debe darse a la protección solicitada, se redacta a continuación la Nota de Reivindicaciones, de acuerdo con lo que se establece en el último párrafo del apartado tercero del Artículo 100 de la Ley, sintetizando así las novedades que se desean reivindicar:

NOTA DE REIVINDICACIONES

30

En resumen, el privilegio de explotación exclusiva que se solicita, recaerá sobre las reivindicaciones siguientes:



204419

1
5
10
15
20
25
30

1.- DISPOSITIVO COLECTOR ACORAZADO PARA DISTRIBUCION DE CAUDALES, especialmente para furgones de transportes bancarios, caracterizado esencialmente porque está constituido por una caja alargada, de estructura metálica blindada, que establece un compartimento estanco, estando provisto de dos puertas de acceso a su interior, con sendas cerraduras de seguridad, una de cuyas puertas es de guillotina, cerrando uno de los extremos de dicha caja, a través de una ranura de una de las caras laterales, en tanto que la otra que la otra puerta cierra un hueco de una de las caras laterales, ventajosamente la misma de apertura de la guillotina; comprendiendo en uno de los laterales de la caja un visor o hueco cerrado con cristal anti-bala, para observación de su interior, quedando dispuesta dicha caja, rígidamente acoplada en el interior de una cámara acorazada del furgón, en la que su extremidad dotada con puerta de guillotina, queda enfrentada a un hueco de dicha cámara acorazada, abierto al exterior, sirviendo dicha caja como conducto colector de entrada o salida de caudales entre la cámara acorazada del furgón y el exterior, mediante el accionamiento de apertura y cierre de una de las puertas, desde el interior del furgón, tras cuyo cierre se realiza la apertura y cierre de la otra, para recogida de los caudales anteriormente depositados en la caja, bajo la observación a través de dicho visor.

2ª.- Se reivindica por último, como objeto sobre el que ha de recaer el Modelo de Utilidad que se solicita, por "DISPOSITIVO COLECTOR ACORAZADO PARA DISTRIBUCION DE CAUDALES".

Todo conforme queda descrito y reivindicado en la presente memoria descriptiva que consta de ocho páginas meca



204419

1 nografiadas y dibujos adjuntos.

Madrid, 5 Julio 1.974

BERNARDO UNGRIA
p.p.

5

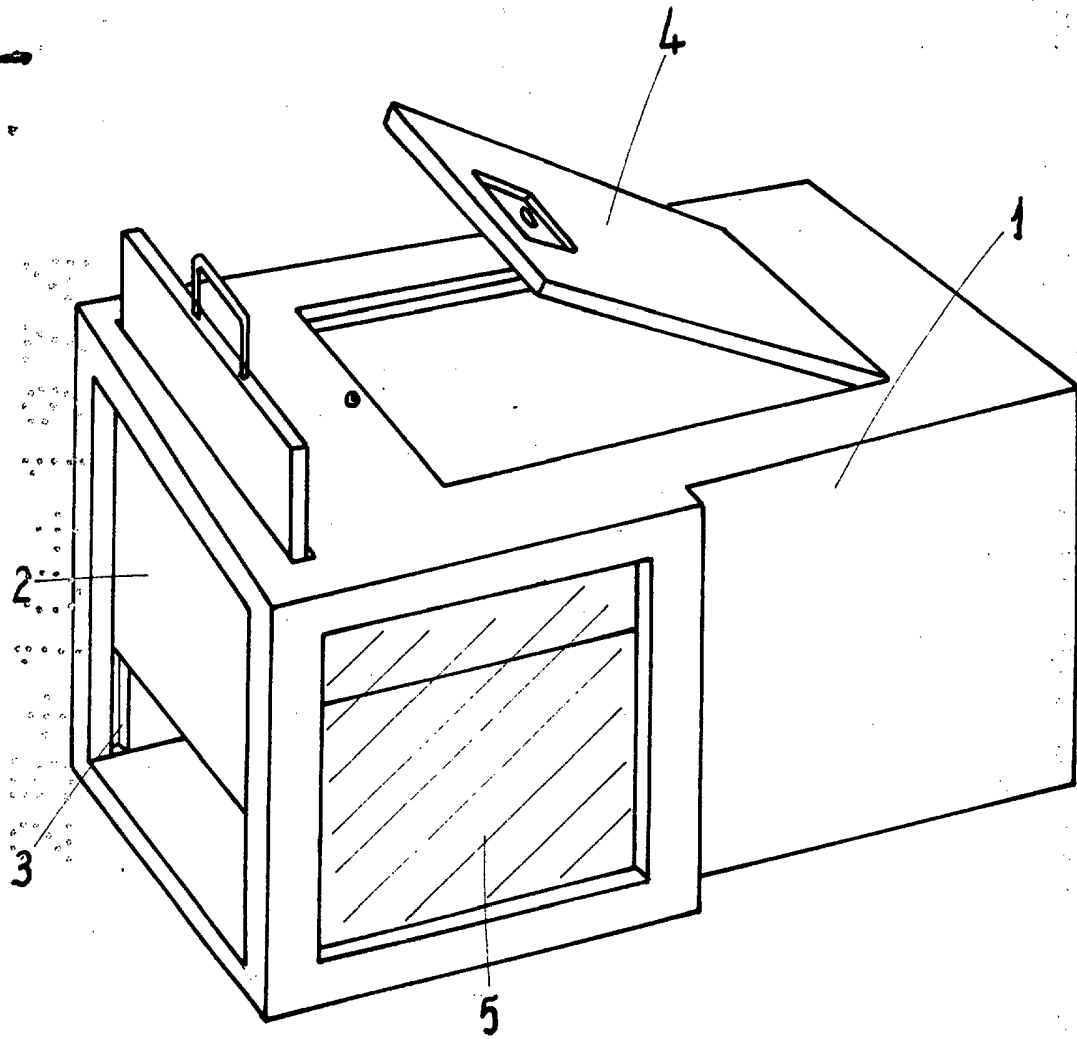
10

15

20

25

30



ESCALA VARIABLE

Madrid, 5 de Julio de 1974

BERNARDO UNGRIA

p. p.