

204417



Int. C. A 47 B

Nº 204.417

MEMORIA DESCRIPTIVA

correspondiente a la solicitud de concesión de un...

MODELO DE UTILIDAD

SOLICITANTE: D. FRANCISCO RAGA GUIMERA Y DON JOSE
DARAS MARCO

RESIDENCIA: Gral. Moscardó, 10 - BENETUSER (Valencia)

ENUNCIADO: ELEMENTO PERFECCIONADO PARA LA FORMACION
DE MUEBLES.

Prioridad: Patente n.º del

TR



2044 17

1

El Estatuto vigente sobre Propiedad Industrial, de 26 de Julio de 1929, en su texto refundido publicado el 30 de Abril de 1930, establece los caracteres de patentabilidad de las invenciones de tipo industrial que tienen por objeto obtener ventajas sobre lo ya conocido, admitiendo por consiguiente como patentables, las nuevas máquinas, aparatos, instrumentos, procesos de fabricación, etc. La amplitud de conceptos previstos como patentables, ha llevado al legislador a aclarar (Artº. 46) que la enumeración contenida en dicho cuerpo legal es puramente enunciativa y no limitativa, haciéndola extensiva incluso a los descubrimientos de tipo científico (Artº. 47).

5

10

15

El Decreto de 26 de Diciembre de 1947, recogiendo la Orden de 18 de Noviembre de 1935, confirma el criterio legal de que también serán patentables los instrumentos, objetos, o partes de los mismos, que aporten a la función a que son destinados, un beneficio o efecto nuevo, y en definitiva que constituyan una mejora sustancial sobre lo anteriormente conocido.

20

25

30

Pues bien, a tenor de lo expuesto, y en base al articulado que recoge los conceptos expresados, debe considerarse, que la invención a que se refiere la presente memoria, constituye una novedad industrial, con características y ventajas que la hacen merecedora del privilegio de explotación exclusiva que por ella se solicita, premiando así los méritos de quien aporta a la industria del país una mejora efectiva y precisamente comprendida entre las enunciadas por la Ley como patentables. (Arts. 46 y 47 en relación con el 171, en su nueva redacción afectada por la Orden de 18 de Noviembre de 1.935).



1

La presente invención, según se expresa en el enunciado de esta memoria descriptiva, se refiere a un elemento perfeccionado para la formación de muebles, especialmente concebido para servir como nexo de unión y soporte a cuerpos adicionales.

5

Básicamente, se trata de un perfil central abierto, cada uno de cuyos bordes longitudinales presenta incorporado solidaria y rigidamente un perfil tubular de perímetro ventajosamente menor que el perfil central, determinando el espacio de separación entre los perfiles tubulares, menores zonas entrantes de visión directa del perfil central.

10

Para complementar la descripción que seguidamente se va a realizar, y con el fin de ayudar a la mejor comprensión de las características del invento, se acompaña a la presente memoria descriptiva, formando parte integrante de la misma, una hoja de planos donde se representa lo siguiente:

15

Figura 1ª.- Corresponde a una vista en perspectiva de un tramo del elemento perfeccionado para la formación de muebles que constituye el objeto de la presente invención.

20

Figura 2ª.- Representa una vista idéntica a la anterior, pero con los perfiles de menor sección cilíndricos en lugar de cuadrados como se ilustran en la figura 1ª.

25

Como puede observarse a tenor del plano comentado, el elemento para la formación de muebles a que se refiere la presente memoria, está constituido por un perfil central 1, obtenido a base de sendos cuerpos angulares 2, iguales entre sí, unidos íntimamente por la arista externa de sus ángulos diedricos, lo cual, según una sección transver-

30

204497



1 sal del conjunto, determina el eje de simetria 3 del elemen-
to.

Centradamente y a lo largo de sus cuatro bordes
o cantos, se aprecian los nuevos perfiles 4 para el caso de
5 la figura 1ª y 4' para el de la figura 2ª.

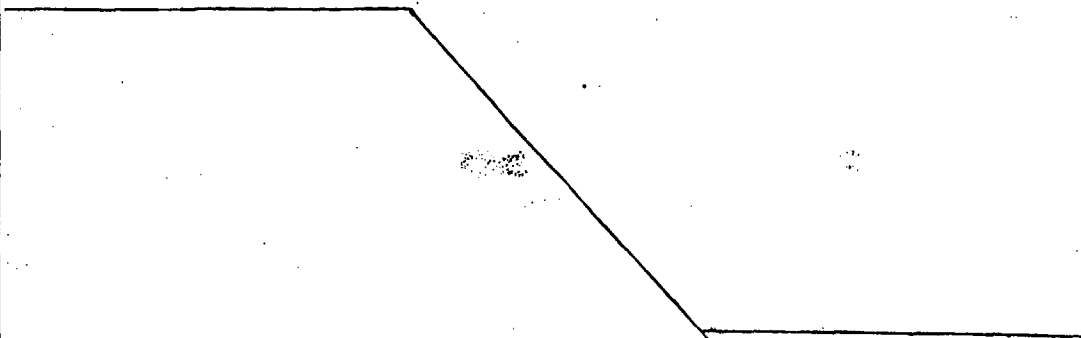
Tantos estos perfiles 4 y 4' sean de sección
cuadrada o circular, ya que esta variación para nada afecta
a la esencia de la invención, estarán siempre dimensionados de
10 forma que sus perímetros estén por defecto exageradamente
desproporcionados con respecto al perfil central 1, conser-
vando entre ellos naturalmente, idéntica proporción para que
los interespacios definidos por tales perfiles tubulares 4
y 4' sean iguales y simétricos dos a dos al objeto de origi-
nar zonas entrantes para cuerpos adicionales.

15 No se considera necesario hacer más extensa es-
ta descripción para que cualquier persona perita en la mate-
ria comprenda perfectamente la idea que se desea patentar,
así como las ventajas que de su realización industrial han
de derivarse.

20 Por todo ello y para evitar posibles imitacio-
nes, se presenta esta solicitud pidiendo la explotación ex-
clusiva de la idea descrita, de acuerdo con las consideracio-
nes y puntos que se desean reivindicar, que se concretan en
las paginas siguientes:

25

30



204417



1

Hecha la descripción a que se refiere la memoria que antecede, es preciso insistir en que los detalles de realización de la idea expuesta, pueden variar, es decir, que pueden sufrir pequeñas alteraciones, basadas siempre en los principios fundamentales de la idea, que son en esencia los que quedan reflejados en los párrafos de la descripción hecha. En efecto, el Artículo 48 del Estatuto vigente sobre Propiedad Industrial, establece como no patentables, en su apartado tercero, "los cambios de forma, dimensiones, proporciones y materias de un objeto ya patentado" fijando así el criterio del legislador en el sentido de que patentada una idea que pueda dar lugar a una realidad práctica e industrializable, nadie podrá apoyarse en ella para, a pretexto de haber introducido ligeras modificaciones, presentarla como nueva y propia.

5

10

15

Este principio, en cuanto al alcance de la protección del objeto patentado se refiere, se halla confirmado por numerosas Sentencias del Tribunal Supremo, y entre ellas, como más terminantes, en las de fechas 16 de octubre de 1954, 23 de enero de 1959, 20 de marzo de 1964 y otras.

20

Establecido el concepto expresado, en cuanto a la amplitud que debe darse a la protección solicitada, se redacta a continuación la Nota de Reivindicaciones, de acuerdo con lo que se establece en el último párrafo del apartado tercero del Artículo 100 de la Ley, sintetizando así las novedades que se desean reivindicar:

25

NOTA DE REIVINDICACIONES

En resumen, el privilegio de explotación exclusiva que se solicita, recaerá sobre las reivindicaciones siguientes:

30



204417

1

1ª.- ELEMENTO PERFECCIONADO PARA LA FORMACION DE MUEBLES, que se caracteriza esencialmente porque se compone mediante al menos un perfil central abierto, cada uno de cuyos bordes longitudinales, presenta incorporado un perfil tubular de perímetro ventajosamente menos que el o los perfiles centrales, determinando el espacio de separación entre los perfiles tubulares, zonas entrantes de visión directa del perfil central.

5

10

2ª.- Se reivindica por último como objeto sobre el que ha de recaer el Modelo de Utilidad que se solicita: ELEMENTO PERFECCIONADO PARA LA FORMACION DE MUEBLES.

Todo conforme queda descrito y reivindicado en la presente memoria descriptiva que consta de seis páginas mecanografiadas y dibujos adjuntos.

15

Madrid, 5 de julio de 1.974

BERNARDO UNGRIA

P.P.

20

25

30

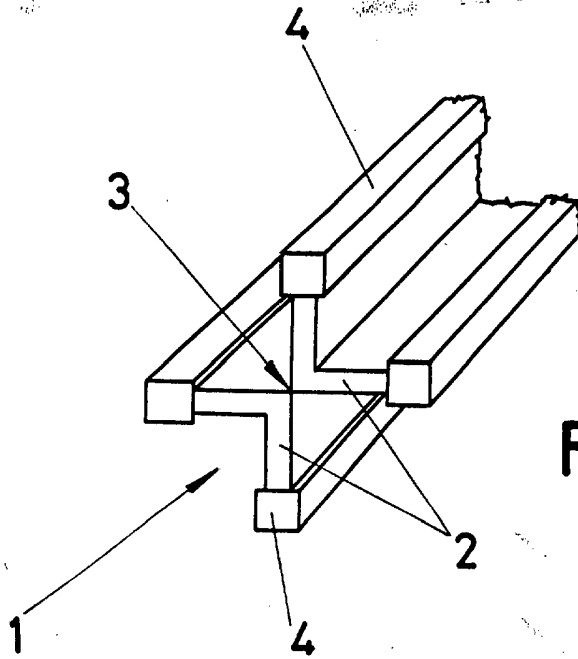


FIG-1

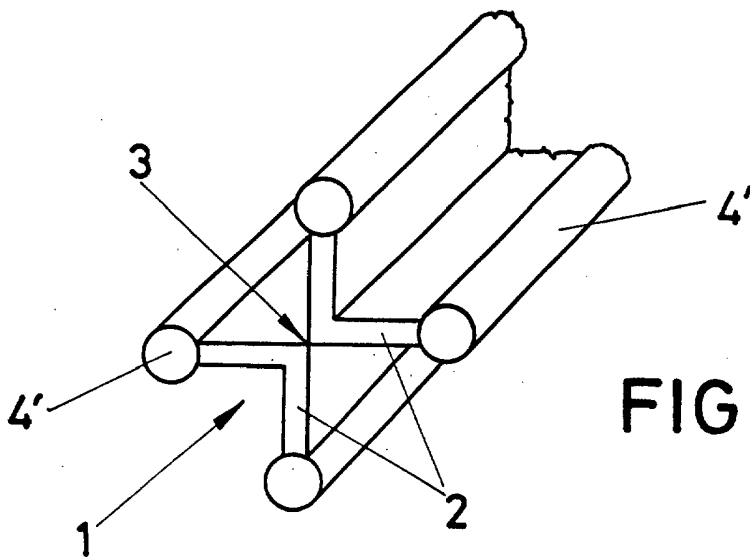
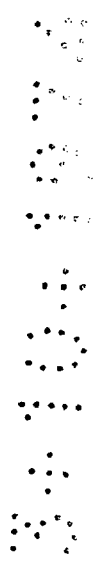


FIG-2



ESCALA VARIABLE

Madrid, 5 de julio de 1974

BERNARDO UNGRIA

P. P.