



204413

Nº 204.413

MEMORIA DESCRIPTIVA

correspondiente a la solicitud de concesión de un...

MODELO DE UTILIDAD

SOLICITANTE: D. JOSE ANTONIO NAVARRO CHULVI

RESIDENCIA: Fontanaeres nº 70 - VALENCIA (8)

ENUNCIADO: CIERRE PARA PUERTAS DE CORREDERA.

Prioridad: Patente n.º del

MGS. -



1 El Estatuto vigente sobre Propiedad Industrial, de
26 de Julio de 1929, en su texto refundido publicado el 30
de Abril de 1930, establece los caracteres de patentabili-
dad de las invenciones de tipo industrial que tienen por
5 objeto obtener ventajas sobre lo ya conocido, admitiendo
por consiguiente como patentables, las nuevas máquinas, a-
paratos, instrumentos, procesos de fabricación, etc. La am-
plitud de conceptos previstos como patentables, ha llêvado
al legislador a aclarar (Artº. 46) que la enumeración con-
10 tenida en dicho cuerpo legal es puramente enunciativa y no
limitativa, haciéndola extensiva incluso a los descubrimien-
tos de tipo científico (Artº. 47).

15 El Decreto de 26 de Diciembre de 1947, recogiendo
la Orden de 18 de Noviembre de 1935, confirma el criterio
legal de que también serán patentables los instrumentos, ob-
jetos, o partes de los mismos, que aporten a la función a
que son destinados, un beneficio o efecto nuevo, y en defi-
nitiva que constituyan una mejora sustancial sobre lo ante-
riormente conocido.

20 Pues bien, a tenor de lo expuesto, y en base al ar-
ticulado que recoge los conceptos expresados, debe conside-
rarse, que la invención a que se refiere la presente memo-
ria, constituye una novedad industrial, con características
y ventajas que la hacen merecedora del privilegio de explo-
25 tación exclusiva que por ella se solicita, premiando así
los méritos de quien aporta a la industria del país una me-
jora efectiva y precisamente comprendida entre las enuncia-
das por la Ley como patentables. (Arts. 46 y 47 en relación
con el 171, en su nueva redacción afectada por la Orden de
30 18 de Noviembre de 1.935).



1

La presente invención, según se expresa en el enunciado de esta memoria descriptiva, se refiere a un cierre para puertas de corredera, el cual, gracias a sus especiales características constructivas y funcionales se halla situado en un plano de neta superioridad con respecto a los dispositivos que, con las mismas finalidades, existen en el mercado.

5

10

Básicamente, se trata de la combinación de dos elementos, uno de los cuales es giratorio y presenta un reborde arqueado destinado a lograr el cierre a presión con la otra pieza que, a tal efecto, dispone de una uña retentora permanentemente situada en un plano vertical respecto al plano de anclaje del mencionado elemento giratorio, de tal manera que en el giro de éste, la uña queda en el interior del reborde arqueado lográndose consecuentemente, el aludido cierre a presión.

15

20

Para complementar la descripción que seguidamente se va a realizar y con el fin de ayudar a la mejor comprensión de las características del invento, se acompaña a la presente memoria descriptiva un juego de planos donde se representa lo siguiente:

25

Figura 1ª.- Corresponde a una vista en alzado frontal de la pieza en funciones de pestillo que comporta el cierre para puertas de corredera que constituye el objeto de la presente invención.

Figura 2ª.- Representa una vista en alzado lateral de la pieza ilustrada en la figura anterior donde se aprecia claramente la uña retentora.

30

Figura 3ª.- Es una vista en alzado lateral de las dos piezas o partes que integran el cierre para puertas que



1 nos ocupa. En esta figura las citadas piezas aparecen vin-
culadas al cerco y puerta respectivamente, y en el estado
de enclavamiento que supone el cierre de la puerta de que
se trate.

5 Figura 4ª.- Corresponde a una vista idéntica a
la anterior, pero con las piezas seccionadas al objeto de
mostrar como tiene lugar el enclavamiento de la uña por
parte del sector arqueado de que está provista la pieza en
funciones de cerradero.

10 Por último, la figura 5ª es una vista en planta
superior del cierre para puertas en cuestión. En esta ilus-
tración es visible con mayor claridad el sector arqueado
como órgano de bloqueo de la puerta al atraer bajo presión
la uña existente en la pieza solidaria de la puerta. Me-
15 diante la línea A-B se indica en esta figura el plano de
corte que da lugar a la figura 4ª.

 Como puede observarse a tenor de los planos co-
mentados, el cierre para puertas corredera a que se refie-
re la presente memoria está constituido por dos piezas 1 y
20 2, destinadas, la referenciada con 1 a unirse rígidamente
a la puerta 3 a través de las prolongaciones paralelas y
coplanarias 4 que la misma comporta, y que superiormente,
se relacionan por la extensión 5 a modo de puente, de donde
centradamente y hacia abajo nace la uña retentora 6, mien-
25 tras que la pieza 2 es solidaria del marco 7 mediante el
anclaje efectuado por su base 8 que, al mismo tiempo, sir-
ve como zona de giro en 9 al cuerpo 10 donde destaca el
sector arqueado 11 y la aleta de accionamiento 12.

30 Del reborde arqueado 11 y en oposición a la ale-
ta 12 se proyecta hacia abajo la prominencia 13 que consti-



1 tuye el tope limitador de giro para el cuerpo 10, ya que tal
prominencia 13 describe un arco donde se encontrará inscrita
la base 8 de esta pieza 2, fijándose en consecuencia el po-
sicionamiento óptimo de la misma en la operación de cerrado
5 de la puerta.

Para la ejecución pues de dicha operación de ce-
rrado basta con aproximar la pieza 1 naturalmente con el -
deslizamiento de la puerta 3, a la pieza 2 solidaria del
marco 7 hasta que la uña retentora 6 se enfrente al sector
10 arqueado 11, el cual, para entonces, deberá encontrarse gi-
rado en 9 lo suficiente como para que su canto o borde supe-
rior inclinado permita que la uña 6 quede comprendida entre
su frente interno y el citado eje de giro 9.

Acto seguido, ya la puerta 3 junto al marco 7 se
15 gobierna manualmente el cuerpo 10 a través de la aleta 12,
para girarlo en sentido opuesto y provocar la atracción con
relativa presión de la pieza 1 solidaria de la puerta 3, lo
cual, naturalmente, tiene lugar mediante el engatillado de
la uña 6 por el reborde arqueado 11 ahora en ese punto lo
20 suficientemente elevado como para constituir el obligado
obstáculo que impide el libre desplazamiento lineal de la
puerta.

Este estado de enclavamiento o posición de cierre
se determina o fija cuando la prominencia 13 tropieza con
25 la base 8, indicando al usuario que el movimiento giratorio
del cuerpo 2 ha llegado al límite de su máximo recorrido con
el consecuente cerrado de la puerta.



1 Hecha la descripción a que se refiere la memoria
que antecede, es preciso insistir en que los detalles de
realización de la idea expuesta, pueden variar, es decir,
que pueden sufrir pequeñas alteraciones, basadas siempre
5 en los principios fundamentales de la idea, que son en esen-
cia los que quedan reflejados en los párrafos de la descrip-
ción hecha. En efecto, el Artículo 48 del Estatuto vigente
sobre Propiedad Industrial, establece como no patentables,
en su apartado tercero, "los cambios de forma, dimensiones,
10 proporciones y materias de un objeto ya patentado" fijando
así el criterio del legislador en el sentido de que paten-
tada una idea que pueda dar lugar a una realidad práctica
e industrializable, nadie podrá apoyarse en ella para, a
pretexto de haber introducido ligeras modificaciones, pre-
sentarla como nueva y propia.
15

Este principio, en cuanto al alcance de la protec-
ción del objeto patentado se refiere, se halla confirmado
por numerosas Sentencias del Tribunal Supremo, y entre -
ellas, como más terminantes, en las de fechas 16 de octubre
20 de 1954, 23 de enero de 1959, 20 de marzo de 1964 y otras.

Establecido el concepto expresado, en cuanto a la
amplitud que debe darse a la protección solicitada, se re-
dacta a continuación la Nota de Reivindicaciones, de acuer-
do con lo que se establece en el último párrafo del apar-
tado tercero del Artículo 100 de la Ley, sintetizando así
25 las novedades que se desean reivindicar:

NOTA DE REIVINDICACIONES

En resumen, el privilegio de explotación exclusi-
va que se solicita, recaerá sobre las reivindicaciones si-
30 guientes:



1

1. CIERRE PARA PUERTAS DE CORREDERA, de los constituidos por dos elementos, uno de los cuales es giratorio y presenta un reborde arqueado, destinado a lograr el cierre a presión con la otra pieza, caracterizado esencialmente por presentar el elemento citado, un sentido de actuación radial con respecto a la otra pieza, así como una prominencia inferior que actúa de tope de giro con la placa inferior de anclaje, y por presentar la otra pieza sendas prolongaciones para acoplamiento de los medios de anclaje, quedando ésta en un plano vertical al plano de anclaje del primer elemento y presentando superiormente un puente con una uña retentora, de tal manera que en el giro del primer elemento la uña queda en el interior del reborde arqueado, lográndose de este modo el cierre a presión.

5

10

15

2. Se reivindica por último como objeto sobre el que ha de recaer el modelo de utilidad que se solicita: CIERRE PARA PUERTAS DE CORREDERA.

20

Todo conforme queda descrito y reivindicado en la presente memoria descriptiva que consta de siete páginas mecanografiadas y dibujos adjuntos.

Madrid, 5 julio 1.974

BERNARDO UNGRIA
P.P.

25

30

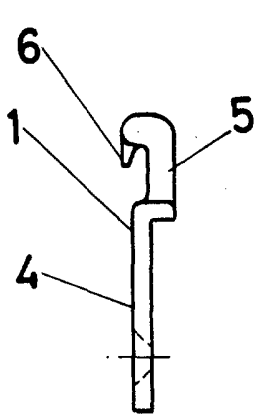


FIG-2

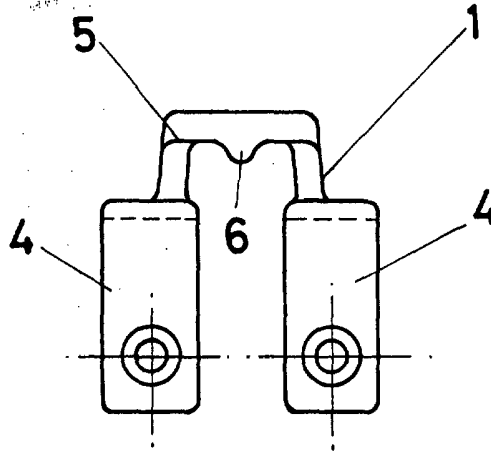


FIG-1

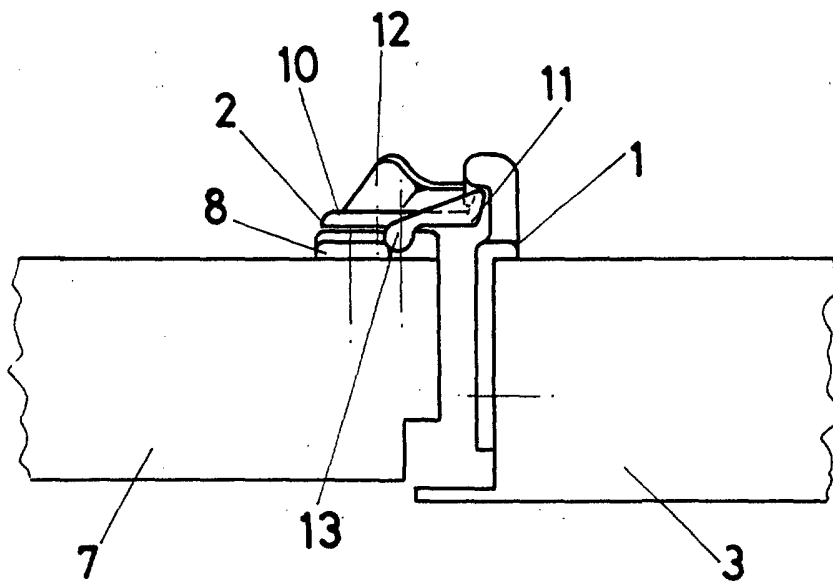


FIG-3

ESCALA VARIABLE

Madrid, 5 de Julio de 1974

BERNARDO UNGRIA

P. P.

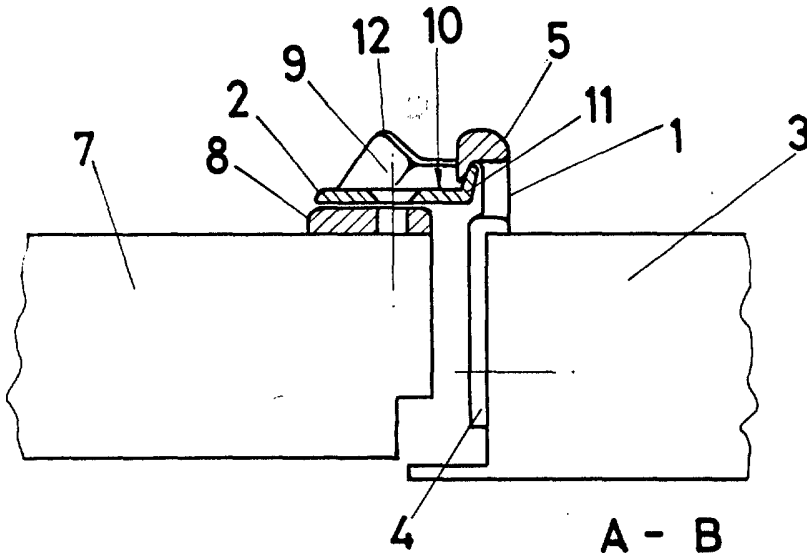


FIG-4

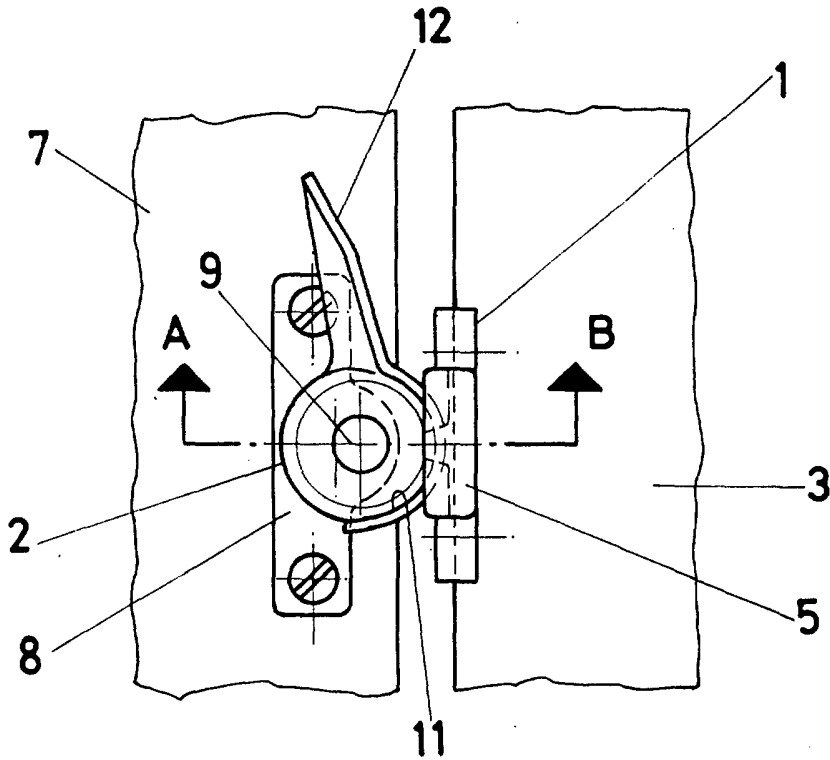


FIG-5

ESCALA VARIABLE

Madrid, 5 de Julio de 1974

BERNARDO UNGRIA

P. P.

51