

204407



A 17 B

Nº 204.407

# MEMORIA DESCRIPTIVA

correspondiente a la solicitud de concesión de un...

## MODELO DE UTILIDAD

SOLICITANTE: D. FRANCISCO RAGA GUIMERA Y DON JOSE  
DARAS MARCO

RESIDENCIA: Gral. Moscardó, 10 - BENEFUSER (Valencia)

ENUNCIADO: ELEMENTO PARA FORMACION DE MUEBLES

Prioridad: Patente ..... n.º ..... del .....

TR



1  
5  
10  
15  
20  
25  
30

El Estatuto vigente sobre Propiedad Industrial, de 26 de Julio de 1929, en su texto refundido publicado el 30 de Abril de 1930, establece los caracteres de patentabilidad de las invenciones de tipo industrial que tienen por objeto obtener ventajas sobre lo ya conocido, admitiendo por consiguiente como patentables, las nuevas máquinas, aparatos, instrumentos, procesos de fabricación, etc. La amplitud de conceptos previstos como patentables, ha llevado al legislador a aclarar (Artº. 46) que la enumeración contenida en dicho cuerpo legal es puramente enunciativa y no limitativa, haciéndola extensiva incluso a los descubrimientos de tipo científico (Artº. 47).

El Decreto de 26 de Diciembre de 1947, recogiendo la Orden de 18 de Noviembre de 1935, confirma el criterio legal de que también serán patentables los instrumentos, objetos, o partes de los mismos, que aporten a la función a que son destinados, un beneficio o efecto nuevo, y en definitiva que constituyan una mejora sustancial sobre lo anteriormente conocido.

Pues bien, a tenor de lo expuesto, y en base al articulado que recoge los conceptos expresados, debe considerarse, que la invención a que se refiere la presente memoria, constituye una novedad industrial, con características y ventajas que la hacen merecedora del privilegio de explotación exclusiva que por ella se solicita, premiando así los méritos de quien aporta a la industria del país una mejora efectiva y precisamente comprendida entre las enunciadas por la Ley como patentables. (Arts. 46 y 47 en relación con el 171, en su nueva redacción afectada por la Orden de 18 de Noviembre de 1.935).

204407



1

La presente invencion para la cual se solicita el privilegio de modelo de utilidad, y según se expresa en el enunciado de esta memoria descriptiva, se refiere a un elemento para formación de muebles, el cual está integrado por un perfil tubular central sobre cuya superficie lateral externa se encuentran unidos otros perfiles semejantes a los anteriores, aunque pueden tener diferente perímetro que el anterior; de tal manera que entre los citados perfiles exteriores se definen unos espacios capaces de recibir el acople de otros perfiles transversales complementarios, dejando ver la superficie de decoración del perfil tubular central.

5

10

Con estos elementos ó perfiles, objeto de la invención, pueden formarse diversos muebles y estanterias con solamente el acoplamiento de otros complementarios, a la vez de que ensamblan perfectamente y de una manera muy simple, ya que unicamente hay que introducir a los citados perfiles complementarios entre los espacios comprendidos entre los perfiles externos adosados al interior ó central.

15  
20

Para complementar la descripción que seguidamente se va a realizar y con objeto de ayudar a una mejor comprensión de las características del invento, se acompaña a la presente memoria descriptiva de un juego de planos cuyas figuras representan lo siguiente:

25

Figura 1.- Representa una vista en perspectiva de uno de los elementos ó perfiles, en el que se observa el perfil central y los laterales de sección cuadrada.

Figura 2.- Representa el mismo elemento ó perfil pero con el central en sección circular, observándose en línea de puntos el perfil transversal acoplable.

30



204407

1                   Figura 3.- Representa el mismo perfil de la fi-  
gura 1, con los perfiles exteriores de sección circular.

5                   A la vista de las figuras, puede observarse el  
perfil central ó interior (1), que puede ser ó bien cilín-  
drico ó cuadrangular aunque en ambos casos tubulares, los  
10                   cuales presentan unidos ó adosados otros perfiles menores  
(2) pudiendo ser de cualquier tamaño, de tal forma que estos  
perfiles externos (2) pueden ser cilindricos ó cuadrangula-  
res, estando dispuestos en las aristas cuando el perfil cen-  
tral (1) es de sección cuadrada, y uniformemente distribui-  
dos sobre la superficie lateral externa cuando el central  
(1) es de sección circular.

15                   Sobre la figura 2, puede observarse la forma de  
acoplarse los perfiles complementarios (4), los cuales van  
dispuestos sobre los espacios (3) comprendidos entre cada  
dos de los perfiles externos (2).

20                   No se considera necesario hacer más extensa es-  
ta descripción para que cualquier persona perita en la mate-  
ria comprenda perfectamente la idea que se desea patentar,  
asi como las ventajas que de su realización industrial han  
de derivarse.

25                   Por todo ello, y para evitar posibles imitaciones,  
se presenta esta solicitud pidiendo la explotación exclusi-  
va de la idea descrita, de acuerdo con las consideraciones  
y puntos que se desean reivindicar, que se concretan en las  
páginas siguientes:

30

---

---

---

2044071



1 Hecha la descripción a que se refiere la memoria  
que antecede, es preciso insistir en que los detalles de  
realización de la idea expuesta, pueden variar, es decir,  
que pueden sufrir pequeñas alteraciones, basadas siempre  
5 en los principios fundamentales de la idea, que son en esen-  
cia los que quedan reflejados en los párrafos de la descrip-  
ción hecha. En efecto, el Artículo 48 del Estatuto vigente  
sobre Propiedad Industrial, establece como no patentables,  
en su apartado tercero, "los cambios de forma, dimensiones,  
10 proporciones y materias de un objeto ya patentado" fijando  
así el criterio del legislador en el sentido de que paten-  
tada una idea que pueda dar lugar a una realidad práctica  
e industrializable, nadie podrá apoyarse en ella para, a  
pretexto de haber introducido ligeras modificaciones, pre-  
sentarla como nueva y propia.  
15

Este principio, en cuanto al alcance de la protec-  
ción del objeto patentado se refiere, se halla confirmado  
por numerosas Sentencias del Tribunal Supremo, y entre -  
ellas, como más terminantes, en las de fechas 16 de octubre  
de 1954, 23 de enero de 1959, 20 de marzo de 1964 y otras.  
20

Establecido el concepto expresado, en cuanto a la  
amplitud que debe darse a la protección solicitada, se re-  
dacta a continuación la Nota de Reivindicaciones, de acuer-  
do con lo que se establece en el último párrafo del apar-  
tado tercero del Artículo 100 de la Ley, sintetizando así  
25 las novedades que se desean reivindicar:

NOTA DE REIVINDICACIONES

En resumen, el privilegio de explotación exclusi-  
va que se solicita, recaerá sobre las reivindicaciones si-  
30 guientes:



208

1  
5  
10  
15  
20  
25  
30

1ª.- ELEMENTO PARA FORMACION DE MUEBLES, caracterizado esencialmente porque está compuesto mediante un perfil tubular central, sobre cuya superficie externa se encuentran unidos una pluralidad de perfiles asimismo tubulares y menores que el central, presentando dichos perfiles externos un perímetro igual o distinto que el interno, definiéndose entre los perfiles tubulares externos, espacios capaces de recibir el acoplo de otros perfiles transversales complementarios, a la vez que tal disposición separada de los repetidos perfiles externos deja ver la superficie y decoración del perfil tubular central.

2ª.- Se reivindica por último como objeto sobre el que ha de recaer el Modelo de Utilidad que se solicita, ELEMENTO PARA FORMACION DE MUEBLES.

Todo tal y como queda reivindicado en la presente Memoria descriptiva que consta de seis páginas mecanografiadas y dibujos adjuntos.

Madrid, 5 de Julio de 1.974

BERNARDO UNGRIA

P.p.

204407

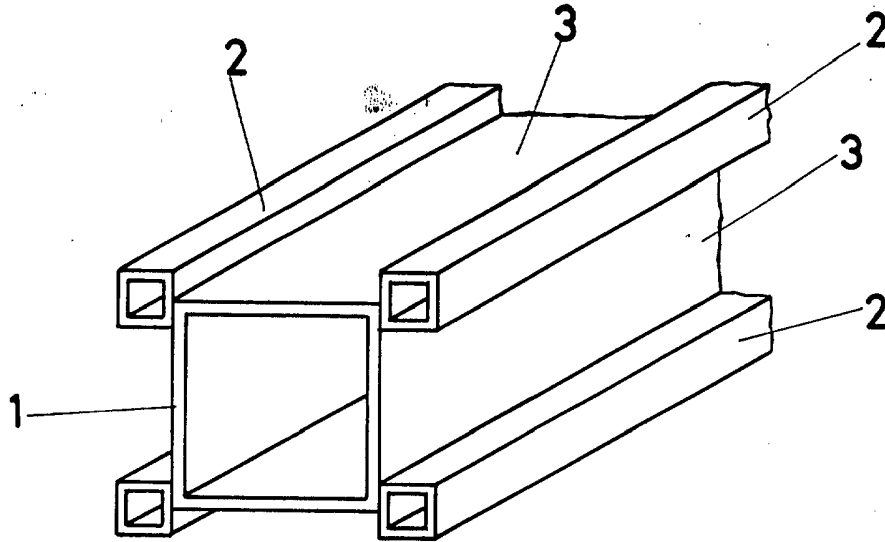


FIG-1

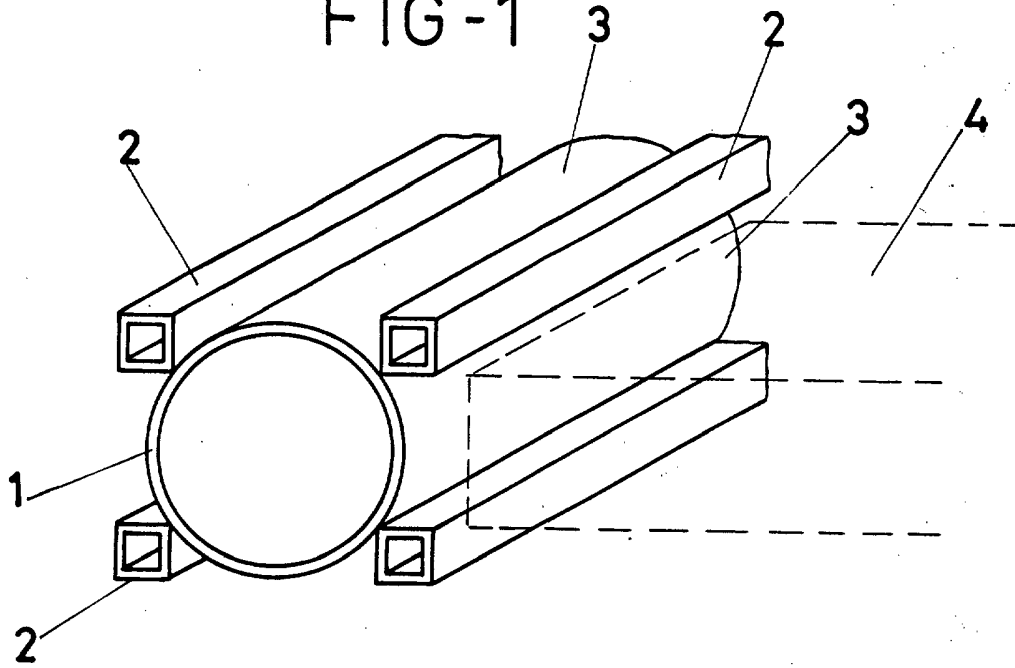


FIG-2

ESCALA VARIABLE

Madrid, 5 de julio de 1974

BERNARDO UNGRIA

P. P.

