

204406



A 47 B

Nº 204.406

MEMORIA DESCRIPTIVA

correspondiente a la solicitud de concesión de un...

MODELO DE UTILIDAD

SOLICITANTE: D. FRANCISCO RAGA GUIMERA Y DON JOSE
DARAS MARCO

RESIDENCIA: Gral Moscardo, 10 BENETUSER (Valencia)

ENUNCIADO: PIEZA PARA LA FORMACION DE MUEBLES

Prioridad: Patente n.º del

TR



204406

1 El Estatuto vigente sobre Propiedad Industrial, de
26 de Julio de 1929, en su texto refundido publicado el 30
de Abril de 1930, establece los caracteres de patentabili-
5 objeto obtener ventajas sobre lo ya conocido, admitiendo
por consiguiente como patentables, las nuevas máquinas, a-
paratos, instrumentos, procesos de fabricación, etc. La am-
plitud de conceptos previstos como patentables, ha llevado
al legislador a aclarar (Artº. 46) que la enumeración con-
10 tenida en dicho cuerpo legal es puramente enunciativa y no
limitativa, haciéndola extensiva incluso a los descubrimien-
tos de tipo científico (Artº. 47).

15 El Decreto de 26 de Diciembre de 1947, recogiendo
la Orden de 18 de Noviembre de 1935, confirma el criterio
legal de que también serán patentables los instrumentos, ob-
jetos, o partes de los mismos, que aporten a la función a
que son destinados, un beneficio o efecto nuevo, y en defi-
nitiva que constituyan una mejora sustancial sobre lo ante-
riormente conocido.

20 Pues bien, a tenor de lo expuesto, y en base al ar-
ticulado que recoge los conceptos expresados, debe conside-
rarse, que la invención a que se refiere la presente memo-
ria, constituye una novedad industrial, con características
y ventajas que la hacen merecedora del privilegio de explo-
25 tación exclusiva que por ella se solicita, premiando así
los méritos de quien aporta a la industria del país una me-
jora efectiva y precisamente comprendida entre las enuncia-
das por la Ley como patentables. (Arts. 46 y 47 en relación
con el 171, en su nueva redacción afectada por la Orden de
30 18 de Noviembre de 1.935).

204406



1

La presente invención para la cual se solicita el privilegio de modelo de utilidad, y según se expresa en el enunciado de esta memoria descriptiva, se refiere a una pieza para la formación de muebles, el cual está constituido a partir de un perfil tubular central al que van adosados otros perfiles exteriores sobre su superficie lateral externa, entre los cuales perfiles externos quedan formados sectores de separación que posibilitan el encaje de otros elementos de perfiles transversales complementarios.

5

10

Con estas piezas ó perfiles, se pueden formar diversos muebles, ya que el encaje entre los mismos de unos complementarios se realiza de forma simple a la vez de que quedan muy seguros.

15

Para complementar la descripción que seguidamente se va a realizar y con objeto de ayudar a una mejor comprensión de las características del invento, se acompaña a la presente memoria descriptiva de una hoja única de planos cuyas figuras representan lo siguiente:

20

Figura 1.- Representa una vista en perspectiva de la pieza para la formación de muebles, con el perfil central de sección cuadrada ó rectangular.

25

Figura 2.- Representa otra vista en perspectiva del mismo dispositivo, el cual como puede observarse, lleva su perfil central de sección circular.

30

A la vista de las figuras, puede observarse el perfil tubular central (1) que puede ser de sección cuadrada ó circular, sobre cuya superficie exterior se adosan longitudinalmente a los mismos, otros perfiles angulares (2) abiertos hacia afuera y entre los que quedan unos espacios (3) entre las caras externas de los citados angulares (2), los



204400

1 cuales espacios (3) al tiempo que permiten la visión de las
zonas del perfil central (1), permiten así mismo el encaje
de otros perfiles complementarios ó elementos transversales
que conforman el mueble para el que hayan sido destinados.

5 Los perfiles exteriores (2), adosados al central
(1), van adosados sobre las aristas de estos y a lo largo de
las mismas; mientras que el adosamiento sobre el perfil cen-
tral cilindrico (1) se realiza sobre la superficie lateral
externa de éste y de forma regularmente distribuidos longi-
tudinalmente al mismo.

10

No se considera necesario hacer más extensa esta
descripción para que cualquier persona perita en la materia
comprenda perfectamente la idea que se desea patentar, así
como las ventajas que de su realización industrial han de
derivarse.

15

Por todo ello y para evitar posibles imitaciones
se presenta esta solicitud pidiendo la explotación exclusiva
de la idea descrita, de acuerdo con las consideraciones y
puntos que se desean reivindicar, que se concretan en las pa-
ginas siguientes:

20

25

30



204406

1 Hecha la descripción a que se refiere la memoria
que antecede, es preciso insistir en que los detalles de
realización de la idea expuesta, pueden variar, es decir,
que pueden sufrir pequeñas alteraciones, basadas siempre
5 en los principios fundamentales de la idea, que son en esen-
cia los que quedan reflejados en los párrafos de la descrip-
ción hecha. En efecto, el Artículo 48 del Estatuto vigente
sobre Propiedad Industrial, establece como no patentables,
en su apartado tercero, "los cambios de forma, dimensiones,
10 proporciones y materias de un objeto ya patentado" fijando
así el criterio del legislador en el sentido de que paten-
tada una idea que pueda dar lugar a una realidad práctica
e industrializable, nadie podrá apoyarse en ella para, a
pretexto de haber introducido ligeras modificaciones, pre-
sentarla como nueva y propia.
15

Este principio, en cuanto al alcance de la protec-
ción del objeto patentado se refiere, se halla confirmado
por numerosas Sentencias del Tribunal Supremo, y entre -
ellas, como más terminantes, en las de fechas 16 de octubre
de 1954, 23 de enero de 1959, 20 de marzo de 1964 y otras.
20

Establecido el concepto expresado, en cuanto a la
amplitud que debe darse a la protección solicitada, se re-
dacta a continuación la Nota de Reivindicaciones, de acuer-
do con lo que se establece en el último párrafo del apar-
tado tercero del Artículo 100 de la Ley, sintetizando así
25 las novedades que se desean reivindicar:

NOTA DE REIVINDICACIONES

En resumen, el privilegio de explotación exclusi-
va que se solicita, recaerá sobre las reivindicaciones si-
guientes:
30

204400



1

1ª.- PIEZA PARA LA FORMACION DE MUEBLES, que se caracteriza esencialmente porque está constituida mediante un perfil central tubular, cuya superficie externa presenta adosado un conjunto de perfiles menores y abiertos, entre los cuales quedan formados sectores de separación que al tiempo que permiten la visión de zonas del perfil central, posibilitan el encaje de otros elementos de perfil transversales.

5

10

2ª.- Se reivindica por último como objeto sobre el que ha de recaer el Modelo de Utilidad que se solicita, PIEZA PARA LA FORMACION DE MUEBLES.

Todo tal y como queda reivindicado en la presente memoria descriptiva que consta de seis páginas mecanografiadas y dibujos adjuntos.

15

Madrid, 5 de julio de 1.974

BERNARDO UNGRIA

p.p.

20

25

30

204406

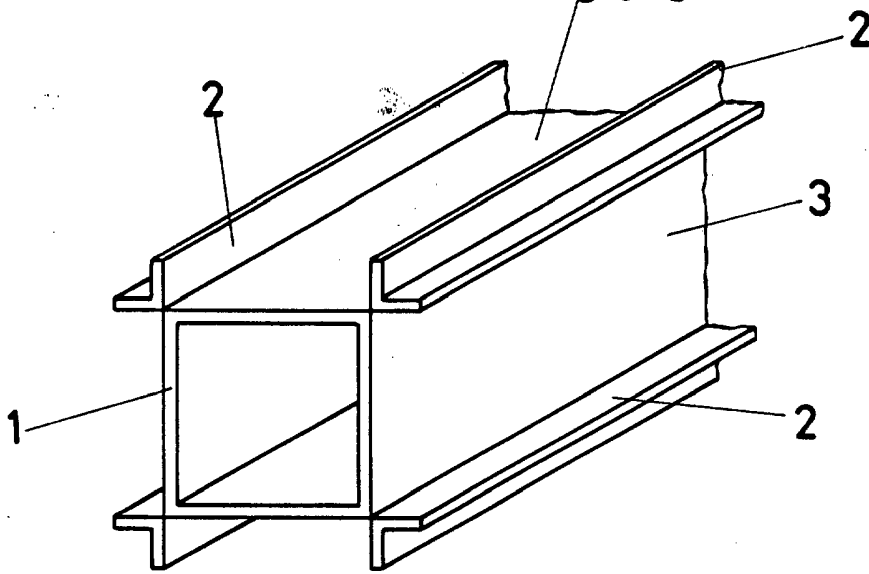


FIG-1

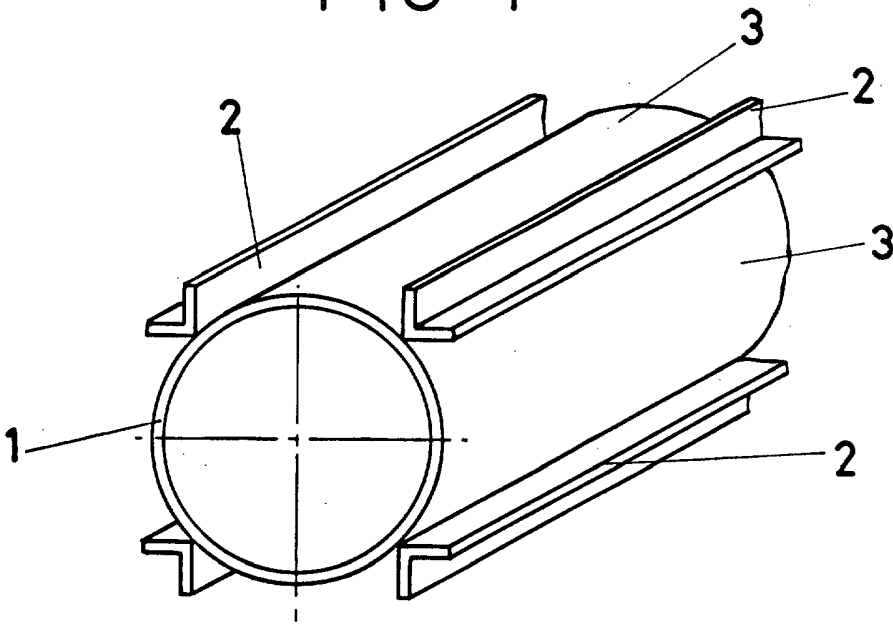


FIG-2

ESCALA VARIABLE

Madrid, 5 de julio de 1974

BERNARDO UNGRIA

P. P.