

204405

285 1974



A 23 N

Nº 204.405

MEMORIA DESCRIPTIVA

correspondiente a la solicitud de concesión de un...

MODELO DE UTILIDAD

SOLICITANTE: MAQUINISTA CONSERVERA MURCIANA, S.L.
MACOMUR.

RESIDENCIA: MOLINA DE SEGURA (Murcia) Cart. de

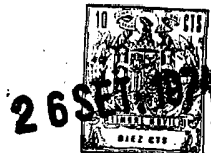
Madrid, cruce Alguazas.

ENUNCIADO: CALIBRADOR DE AICACHOFAS.

Prioridad: Patente n.º del

D.A.

- 2 -
204405



1

5

10

15

20

25

30

El Estatuto vigente sobre Propiedad Industrial, de 26 de Julio de 1929, en su texto refundido publicado el 30 de Abril de 1930, establece los caracteres de patentabilidad de las invenciones de tipo industrial que tienen por objeto obtener ventajas sobre lo ya conocido, admitiendo por consiguiente como patentables, las nuevas máquinas, aparatos, instrumentos, procesos de fabricación, etc. La amplitud de conceptos previstos como patentables, ha llevado al legislador a aclarar (Artº. 46) que la enumeración contenida en dicho cuerpo legal es puramente enunciativa y no limitativa, haciéndola extensiva incluso a los descubrimientos de tipo científico (Artº. 47).

El Decreto de 26 de Diciembre de 1947, recogiendo la Orden de 18 de Noviembre de 1935, confirma el criterio legal de que también serán patentables los instrumentos, objetos, o partes de los mismos, que aporten a la función a que son destinados, un beneficio o efecto nuevo, y en definitiva que constituyan una mejora sustancial sobre lo anteriormente conocido.

Pues bien, a tenor de lo expuesto, y en base al articulado que recoge los conceptos expresados, debe considerarse, que la invención a que se refiere la presente memoria, constituye una novedad industrial, con características y ventajas que la hacen merecedora del privilegio de explotación exclusiva que por ella se solicita, premiando así los méritos de quien aporta a la industria del país una mejora efectiva y precisamente comprendida entre las enunciadas por la Ley como patentables. (Arts. 46 y 47 en relación con el 171, en su nueva redacción afectada por la Orden de 18 de Noviembre de 1935).

- 3 -
204405



1 La presente invención, según se expresa en el enun-
ciado de esta memoria descriptiva, se refiere a un calibra-
dor de alcachofas, de acuerdo con la descripción detallada
que del mismo se realiza, debiendo interpretarse siempre es-
5 te concepto en su más amplio sentido y nunca en limitativo.

 Este resultado industrial mejora notablemente todo
cuanto sobre el particular se conoce y utiliza actualmente,
tanto por su sencillez constructiva como de aplicación, re-
sistencia, duración, indeformabilidad, capacidad y precisión
10 de trabajo.

 Básicamente, se trata de que las bandas elásticas
que comprime el calibrador están dotadas de un movimiento de
avance alternativo que posiciona el fruto para lograr su ca-
librado más exacto. Este movimiento alternativo se logra me-
15 diante el giro de una polea oval en que se apoya el extremo
de dichas bandas elásticas, encontrándose la polea de una
banda desfasada 90° de la adyacente.

 Las aludidas bandas elásticas se tienden longitudi-
nalmente en el bastidor del calibrador desde el punto de ali-
20 mentación, donde se instala el órgano motriz convencional de
accionamiento, y la extremidad o lado opuesto, donde se rela-
ciona el árbol sustentador de las poleas ovales, pero con la
particularidad de que la posición de cada dos bandas que de-
terminan un canal de calibrado es ligeramente divergente en
25 oposición al punto de alimentación del calibrador.

 Para complementar la descripción que seguidamente se
va a realizar y con el fin de ayudar a la mejor comprensión
de las características del invento, se acompaña a la presen-
te memoria descriptiva, formando parte integrante de la mis-
30 ma, un juego de planos donde se representa lo siguiente:



26

204405

1 Figura 1ª.- Corresponde a una vista en alzado longitudinal del calibrador de alcachofas que constituye el objeto de la presente invención.

5 Figura 2ª.- Es un detalle a mayor escala del mecanismo convencional de accionamiento adosado en el punto de alimentación del calibrador de alcachofas que nos ocupa.

10 Figura 3ª.- Representa, asimismo a mayor escala, la incorporación al calibrador del juego de poleas en forma oval que imprimen el movimiento de avance alternativo a las bandas elásticas.

 Por último, la figura 4ª es una vista en planta superior del calibrador en cuestión, al objeto de mostrar la ligera divergencia de las aludidas bandas elásticas.

15 Como puede observarse a tenor de los planos comentados, el calibrador de alcachofas a que se refiere la presente memoria está constituido por un bastidor 1 de perfiles metálicos que forman un todo rígido de relativa altura y considerable longitud definiendo un plano superior perfectamente horizontal de donde hacia abajo y un mismo lado se derivan los canales 2 para la recogida de las alcachofas calibradas.

20 En el frente de alimentación 3 se disponen las palomillas 4 donde es soportado a través de oportunos cojinetes el árbol 5 retenedor de las poleas 6 sobre las que se tienden las bandas elásticas 7, las cuales, sin fin y abrazando los rodillos tensores 8, se proyectan ligeramente divergentes sobre el bastidor 1 hasta alcanzar las poleas 9 dispuestas gimtoriamente en el árbol 10 en el extremo opuesto del mencionado bastidor 1.

25 Por un lado, la disposición divergente de las bandas elásticas 7 tiene por motivo crear distintas zonas 11 de va-

30



1 riable amplitud para caída de los frutos al objeto de deter-
minar los distintos calibres de los mismos, los cuales, ya
clasificados se repartirán en los canales 2 al corresponder-
se éstos con las aludidas zonas 11; mientras que por otro
5 lado la especial configuración de las poleas 9, dispuestas
desfasadas 90² entre sí, permiten que el movimiento de avan-
ce para cada banda elástica 7 sea un movimiento alternativo
que facilita el posicionamiento del fruto sobre las zonas 11
para lograr su calibrador más exacto.

10 No se considera necesario hacer más extensa esta
descripción para que cualquier persona perita en la materia
comprenda perfectamente la idea que se desea patentar, así
como las ventajas que de su realización industrial han de
derivarse.

15 Por todo ello, y para evitar posibles imitaciones,
se presenta esta solicitud, pidiendo la explotación exclusi-
va de la idea descrita, de acuerdo con las consideraciones y
puntos que se desean reivindicar, que se concretan en las
páginas siguientes:

20

25

30

204405



1 Hecha la descripción a que se refiere la memoria
que antecede, es preciso insistir en que los detalles de
realización de la idea expuesta, pueden variar, es decir,
5 que pueden sufrir pequeñas alteraciones, basadas siempre
en los principios fundamentales de la idea, que son en esen-
cia los que quedan reflejados en los párrafos de la descrip-
ción hecha. En efecto, el Artículo 48 del Estatuto vigente
sobre Propiedad Industrial, establece como no patentables,
en su apartado tercero, "los cambios de forma, dimensiones,
10 proporciones y materias de un objeto ya patentado" fijando
así el criterio del legislador en el sentido de que paten-
tada una idea que pueda dar lugar a una realidad práctica
e industrializable, nadie podrá apoyarse en ella para, a
pretexto de haber introducido ligeras modificaciones, pre-
15 sentarla como nueva y propia.

Este principio, en cuanto al alcance de la protec-
ción del objeto patentado se refiere, se halla confirmado
por numerosas Sentencias del Tribunal Supremo, y entre -
ellas, como más terminantes, en las de fechas 16 de octubre
20 de 1954, 23 de enero de 1959, 20 de marzo de 1964 y otras.

Establecido el concepto expresado, en cuanto a la
amplitud que debe darse a la protección solicitada, se re-
dacta a continuación la Nota de Reivindicaciones, de acuer-
do con lo que se establece en el último párrafo del apar-
25 tado tercero del Artículo 100 de la Ley, sintetizando así
las novedades que se desean reivindicar:

NOTA DE REIVINDICACIONES

En resumen, el privilegio de explotación exclusi-
va que se solicita, recaerá sobre las reivindicaciones si-
30 guientes:



1

1ª.- CALIBRADOR DE ALCACHOFAS, caracterizado esencialmente por el hecho de que las bandas elásticas que comprende, dispuestas en posición divergente a partir del punto de alimentación, para determinar distintas zonas de variable amplitud para caída de los frutos, determinando estas zonas los distintos calibres del fruto, están dotadas de un movimiento de avance alternativo para cada banda de las que determinan un canal de calibrado, a través de cuyo avance alternativo es posicionado el fruto para lograr su calibrado más exacto.

5

10

2ª.- CALIBRADOR DE ALCACHOFAS, caracterizado esencialmente por el hecho de que el movimiento de avance alternativo para cada banda, está logrado por el movimiento de giro de una polea de contorno oval, en que se apoya el extremo de dichas bandas; hallándose la polea de una banda desfasada 90º de la adyacente.

15

3ª.- Se reivindica por último como objeto que ha de recaer el Modelo de Utilidad que se solicita CALIBRADOR DE ALCACHOFAS.

20

Todo conforme queda descrito y reivindicado en la presente Memoria descriptiva que consta de siete páginas mecanografiadas y dibujos adjuntos.

Madrid, 5 de Julio de 1.974

25

BERNARDO UNGRIA
P.P.

A handwritten signature in dark ink, appearing to be 'B. Ungria', written over the typed name and initials.

30

204405

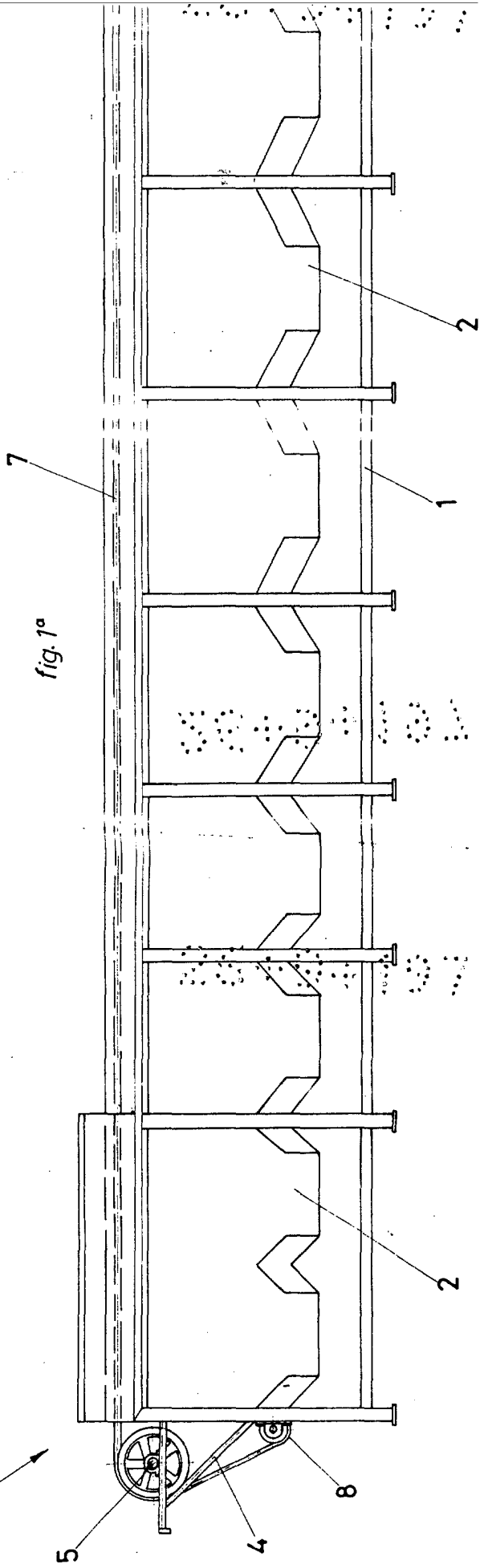


fig. 1ª

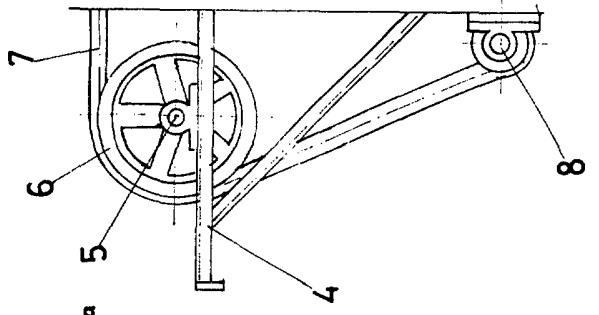


fig. 2ª

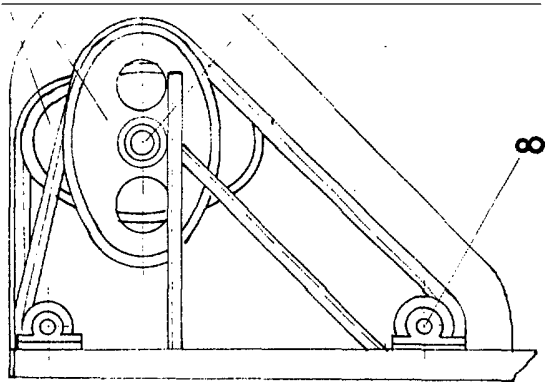


fig. 3ª

204405

204405

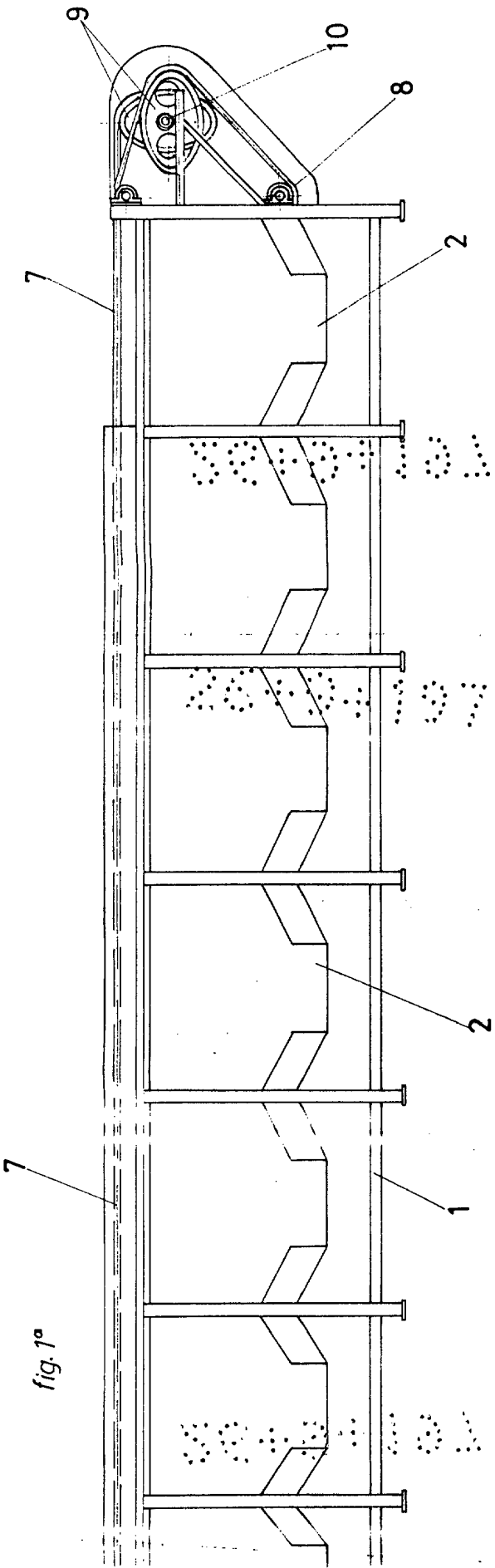


fig. 1ª

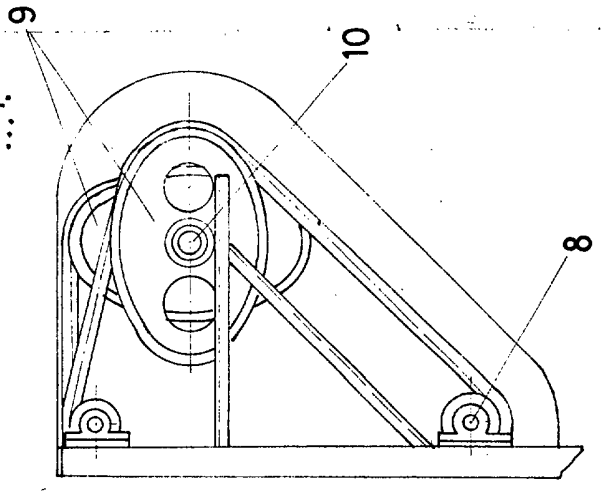
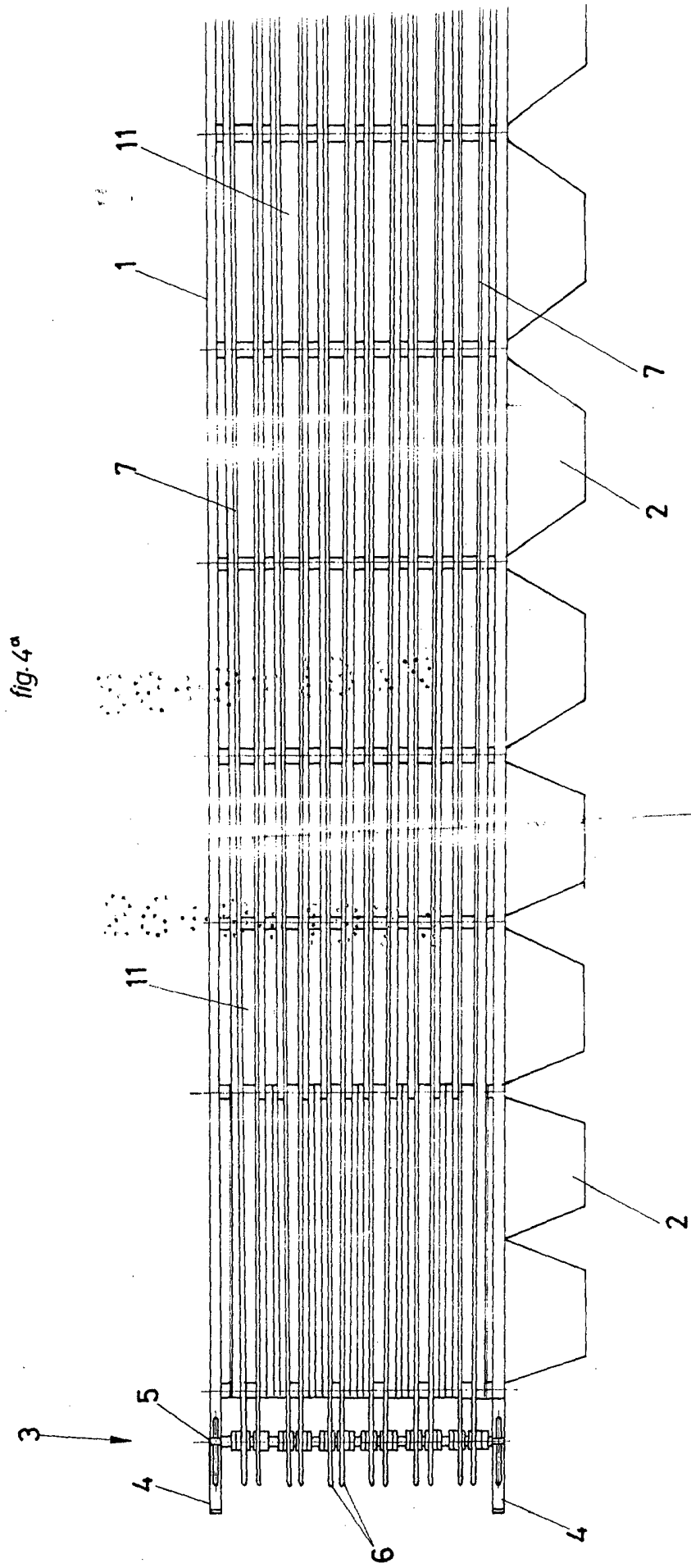


fig. 3ª

ESCALA VARIABLE
 Madrid, 9 Julio 1.974
 BERNARDO UZARRA
 P.P. *[Signature]*

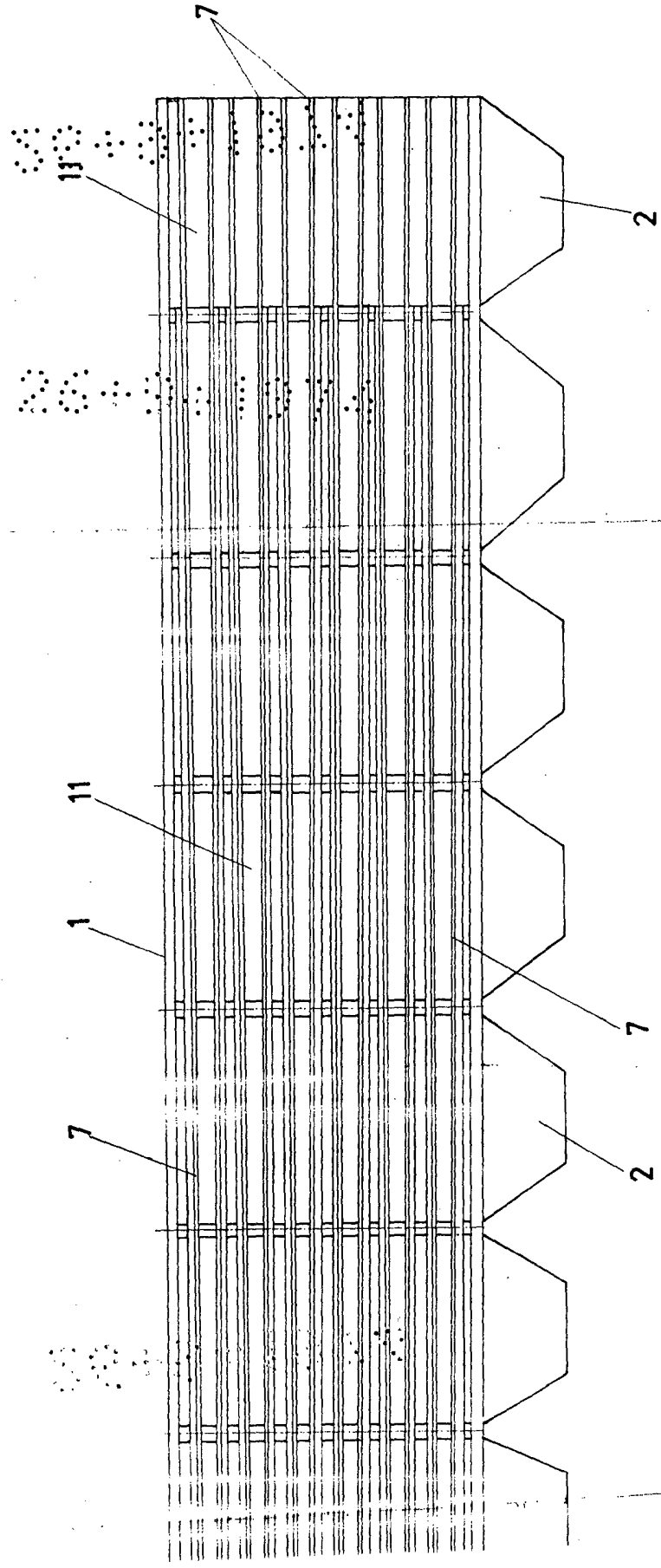
35505



204405



fig. 4°



204405

ESCALA VARIABLE
Madrid, 5 Julio 1.974
BERNABO UNGRIA

122