

204404



Ad 23 N

Nº 204.404

# MEMORIA DESCRIPTIVA

correspondiente a la solicitud de concesión de un...

MODELO DE UTILIDAD.-

SOLICITANTE: MAQUINISTA CONSERVERA MURCIANA, S.L.  
MACOMUR

RESIDENCIA: Crtra. de Madrid, cruce Alguazas-

- MOLINA DE SEGURA (MURCIA).-

ENUNCIADO: DISPOSITIVO CORTADOR DE RABOS DE ALCA-  
CHOFAS Y SIMILARES.-

Prioridad: Patente ..... n.º ..... del.....



1 El Estatuto vigente sobre Propiedad Industrial, de  
26 de Julio de 1929, en su texto refundido publicado el 30  
de Abril de 1930, establece los caracteres de patentabili-  
5 objeto obtener ventajas sobre lo ya conocido, admitiendo  
por consiguiente como patentables, las nuevas máquinas, a-  
paratos, instrumentos, procesos de fabricación, etc. La am-  
plitud de conceptos previstos como patentables, ha llevado  
al legislador a aclarar (Artº. 46) que la enumeración con-  
10 tenida en dicho cuerpo legal es puramente enunciativa y no  
limitativa, haciéndola extensiva incluso a los descubrimien-  
tos de tipo científico (Artº. 47).

15 El Decreto de 26 de Diciembre de 1947, recogiendo  
la Orden de 18 de Noviembre de 1935, confirma el criterio  
legal de que también serán patentables los instrumentos, ob-  
jetos, o partes de los mismos, que aporten a la función a  
que son destinados, un beneficio o efecto nuevo, y en defi-  
nitiva que constituyan una mejora sustancial sobre lo ante-  
riormente conocido.

20 Pues bien, a tenor de lo expuesto, y en base al ar-  
ticulado que recoge los conceptos expresados, debe conside-  
rarse, que la invención a que se refiere la presente memo-  
ria, constituye una novedad industrial, con características  
y ventajas que la hacen merecedora del privilegio de explo-  
25 tación exclusiva que por ella se solicita, premiando así  
los méritos de quien aporta a la industria del país una me-  
jora efectiva y precisamente comprendida entre las enuncia-  
das por la Ley como patentables. (Arts. 46 y 47 en relación  
con el 171, en su nueva redacción afectada por la Orden de  
30 18 de Noviembre de 1.935).



1 Pasando a describir el objeto por el cual se so-  
licita el presente Modelo de Utilidad, es necesario aclarar  
que la finalidad de la idea que se describe, es la de ofre-  
cer a la industria conservera en general un dispositivo cor-  
5 tador de rabos de alcachofas y frutos similares, destinados  
a ser conservados en recipientes envasados.

Las alcachofas y frutos similares, para ser enva-  
sados en conserva, necesitan de una manipulación, cual es,  
por ejemplo, el corte de sus rabos, la extracción de su co-  
10 gollo , cocción, etc.

El dispositivo de que trata esta memoria se refie-  
re exclusivamente al corte de los rabos.

Sus características fundamentales radican en la  
constitución de su tren de arrastre de los frutos, que vie-  
15 ne integrado por una serie de canales transversales, abier-  
tos en su fondo, y preferentemente de sección triangular, -  
determinados por planos situados sobre la cadena que los --  
transporta, y dotados de medios extremos (placas laterales  
independientes para cada canal) que limitan el desplazamien-  
20 to de los frutos evitando que se salgan de ellos.

El tren de canales se desplaza, en su iniciación,  
en una elevación suave, en cuya zona, receptora de los fru-  
tos, viene sometida a una vibración para situar los frutos,  
de modo que los rabos de los mismos se alojen en la abertu-  
25 ra de los canales, mientras el fruto queda dentro de ellos.  
En su desplazamiento, los frutos llegan hasta una zona hori-  
zontal, en donde van dispuestas una serie de cuchillas cir-  
culares, bajo la mesa de transporte, que seccionan los rabos  
que caen por rampas laterales, mientras el fruto avanza has-  
30 ta una nueva fase de tratamiento.



1  
5  
10  
18  
20  
25  
30

Para la mejor comprensión de la idea que se trata de proteger, se acompaña a esta memoria, como parte integrante de la misma, un juego de dibujos, en dos hojas, en los cuales se representa lo siguiente:

Figura 1ª.- Esquema en alzado del conjunto del dispositivo, donde puede apreciarse la estructura de soporte -1-, con la cadena sinfin -2-, constitutiva del transportador de canales, uno de los cuales -3-, aparece representado a título de ejemplo. Podemos observar la zona de leve elevación -4- donde van dispuestos los vibradores -5- y la zona horizontal -6-, bajo la cual aparece una de las cuchillas circulares -7-, con su elemento motriz -8-, destinado al seccionado de los rabos de los frutos.

Figura 2ª.- Representa un detalle a tamaño mayor, en sección parcial del transportador sinfin, cuya cadena -2- soporta unos perfiles triangulares -9-, apoyado en los cuales va otor perfil angular -10- determinante de los canales -11- donde se alojan los frutos. Puede verse también que el fondo de los canales está abierto -12- para que por esta abertura sobresalgan los rabos del fruto durante su posicionado. Las placas verticales -13-, acompañan a cada uno de los perfiles determinando en su amplitud límite de los canales para evitar que los frutos puedan salirse por los extremos de los mismos.

De acuerdo con la descripción realizada, y según se desprende de la exposición hecha previamente, el funcionamiento del dispositivo, es el siguiente:

Avanzando la cadena, por medios motrices adecuados según está representada en el esquema de la figura 1ª, de izquierda a derecha, sobre su zona de elevación inicial -4-,



1 son depositados los frutos por medio de un alimentador con-  
vencional, cayendo sobre los canales libremente, donde van  
posicionandose por la vibración que al transportador trans-  
miten los vibradores -5-, de tal modo que los tallos o rabos  
5 caen por la abertura del canal. La configuración angular de  
los canales, asegura la posición del fruto. En estas condi-  
ciones avanzan hasta la zona horizontal -6- en donde actuan  
las cuchillas circulares -7-, seccionando los tallos o ra-  
bos de los frutos, que por rampas laterales del tallo o ra-  
10 bo, caen al voltear el transportador, para ser sometidos a  
una nueva fase de tratamiento.

Las ventajas que aporta este dispositivo a la ma-  
nufactura de frutos, como la alcahofa, en su destino a la -  
industria conservera, son muy numerosas, pero aquí nos limi-  
15 taremos a señalar alguna de las más importantes, que son:

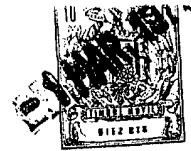
1ª.- La sencillez del dispositivo, que permite el  
seccionado mecánico de los rabos o tallos de los frutos, de  
un modo sistemático y seguro, manteniendo siempre la misma  
distancia de corte del tallo, lo que asegura una regulari-  
20 dad en los frutos obtenidos.

2ª.- Reducción del costo de manipulación de estos  
productos, por cuanto se elimina gran cantidad de mano de -  
obra.

3ª.- Facilidad de limpieza, por la simplicidad de  
25 su construcción, lo que facilita la higienización de los --  
productos destinados al consumo.

Por todo ello, y para evitar posibles imitaciones,  
se presenta esta solicitud, pidiendo la explotación exclusi-  
va de la idea descrita, de acuerdo con las consideraciones  
30 y puntos que se desean reivindicar, que se concretan en las

204034



1

páginas siguientes:

-----

5

10

15

-----

20

25

30

-----



1 Hecha la descripción a que se refiere la memoria  
que antecede, es preciso insistir en que los detalles de  
realización de la idea expuesta, pueden variar, es decir,  
que pueden sufrir pequeñas alteraciones, basadas siempre  
5 en los principios fundamentales de la idea, que son en esen-  
cia los que quedan reflejados en los párrafos de la descrip-  
ción hecha. En efecto, el Artículo 48 del Estatuto vigente  
sobre Propiedad Industrial, establece como no patentables,  
en su apartado tercero, "los cambios de forma, dimensiones,  
10 proporciones y materias de un objeto ya patentado" fijando  
así el criterio del legislador en el sentido de que paten-  
tada una idea que pueda dar lugar a una realidad práctica  
e industrializable, nadie podrá apoyarse en ella para, a  
pretexto de haber introducido ligeras modificaciones, pre-  
sentarla como nueva y propia.  
15

Este principio, en cuanto al alcance de la protec-  
ción del objeto patentado se refiere, se halla confirmado  
por numerosas Sentencias del Tribunal Supremo, y entre -  
ellas, como más terminantes, en las de fechas 16 de octubre  
20 de 1954, 23 de enero de 1959, 20 de marzo de 1964 y otras.

Establecido el concepto expresado, en cuanto a la  
amplitud que debe darse a la protección solicitada, se re-  
dacta a continuación la Nota de Reivindicaciones, de acuer-  
do con lo que se establece en el último párrafo del apar-  
tado tercero del Artículo 100 de la Ley, sintetizando así  
25 las novedades que se desean reivindicar:

#### NOTA DE REIVINDICACIONES

En resumen, el privilegio de explotación exclusi-  
va que se solicita, recaerá sobre las reivindicaciones si-  
30 guientes:



1

1ª.- DISPOSITIVO CORTADOR DE RABOS DE ALCACHOFAS Y SIMILARES, caracterizado esencialmente por el hecho de estar constituido por un tren formado por una serie de canales transversales, de fondo abierto, que se mueven en elevación suave en uno de sus tramos de deslizamiento, y sobre cuyo tren son depositados los frutos, al tiempo que es sometido a un efecto vibratorio durante parte del recorrido para provocar el posicionado de los frutos, de tal manera que el rabo de éstos sobresalga por la abertura inferior de los canales, en cuya posición avanzan hasta el último tramo de su recorrido, en que quedan sometidos a la acción de cuchillas circulares, situadas bajo los canales, que seccionan los rabos, que caen por rampas laterales, mientras el fruto avanza hasta una nueva fase de tratamiento.

5

10

15

2ª.- Se reivindica por último como objeto sobre el que ha de recaer el Modelo de "utilidad" que se solicita, por "DISPOSITIVO CORTADOR DE RABOS DE ALCACHOFAS Y SIMILARES".

20

Todo conforme queda descrito y reivindicado en la presente memoria descriptiva que consta de ocho páginas mecanografiadas y dibujos adjuntos.

Madrid, 5 Julio 1.974

BERNARDO UNGRIA

P.P.

25

30

204404

MAQUINISTA CONSERVERA MURCIANA, S.L. (MACOMUR)

204404

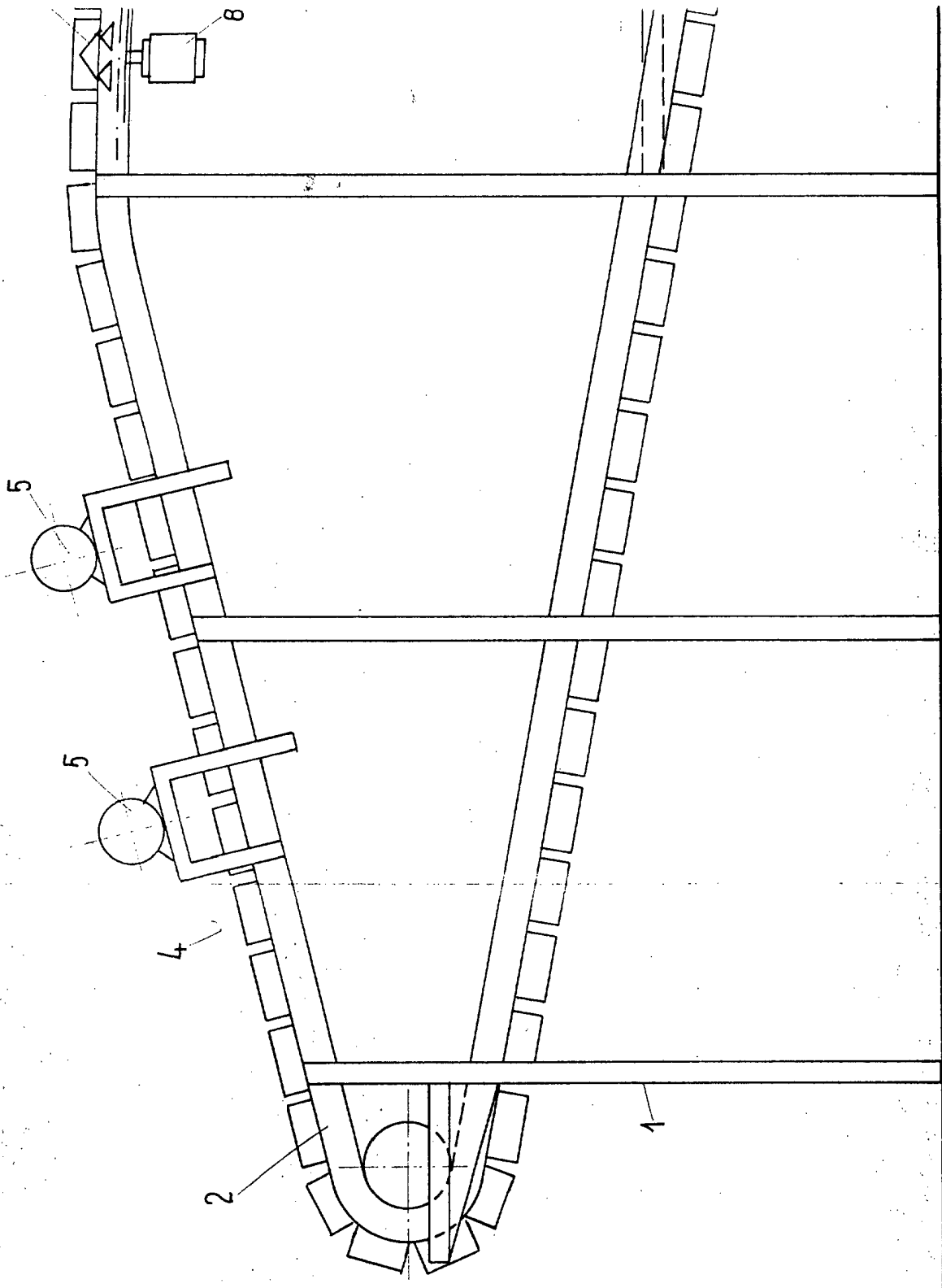


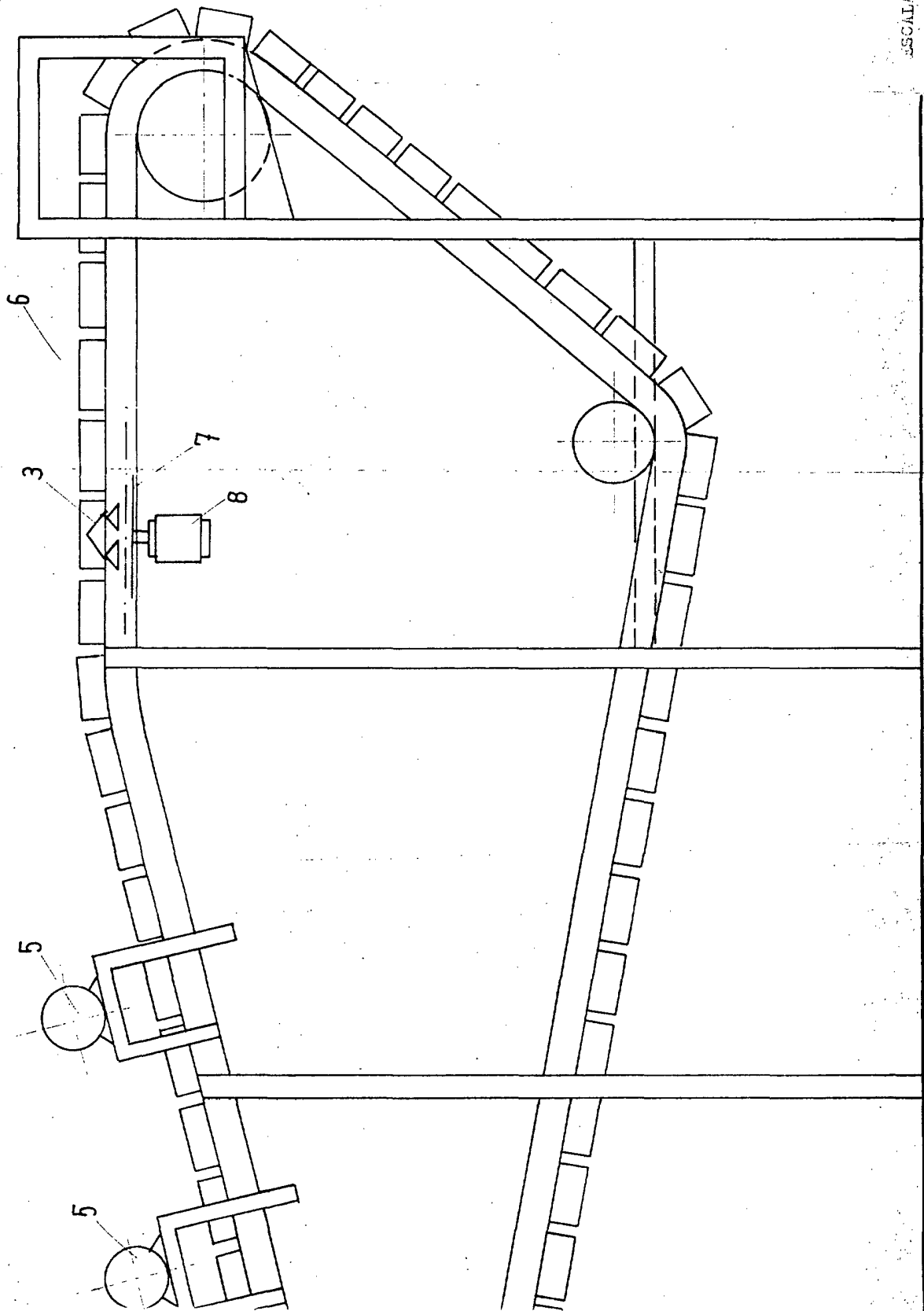
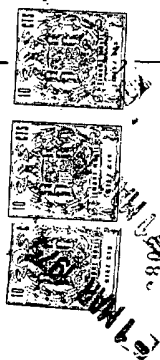
fig. 1ª

204404

204404

204404

(dos hojas) hoja primera



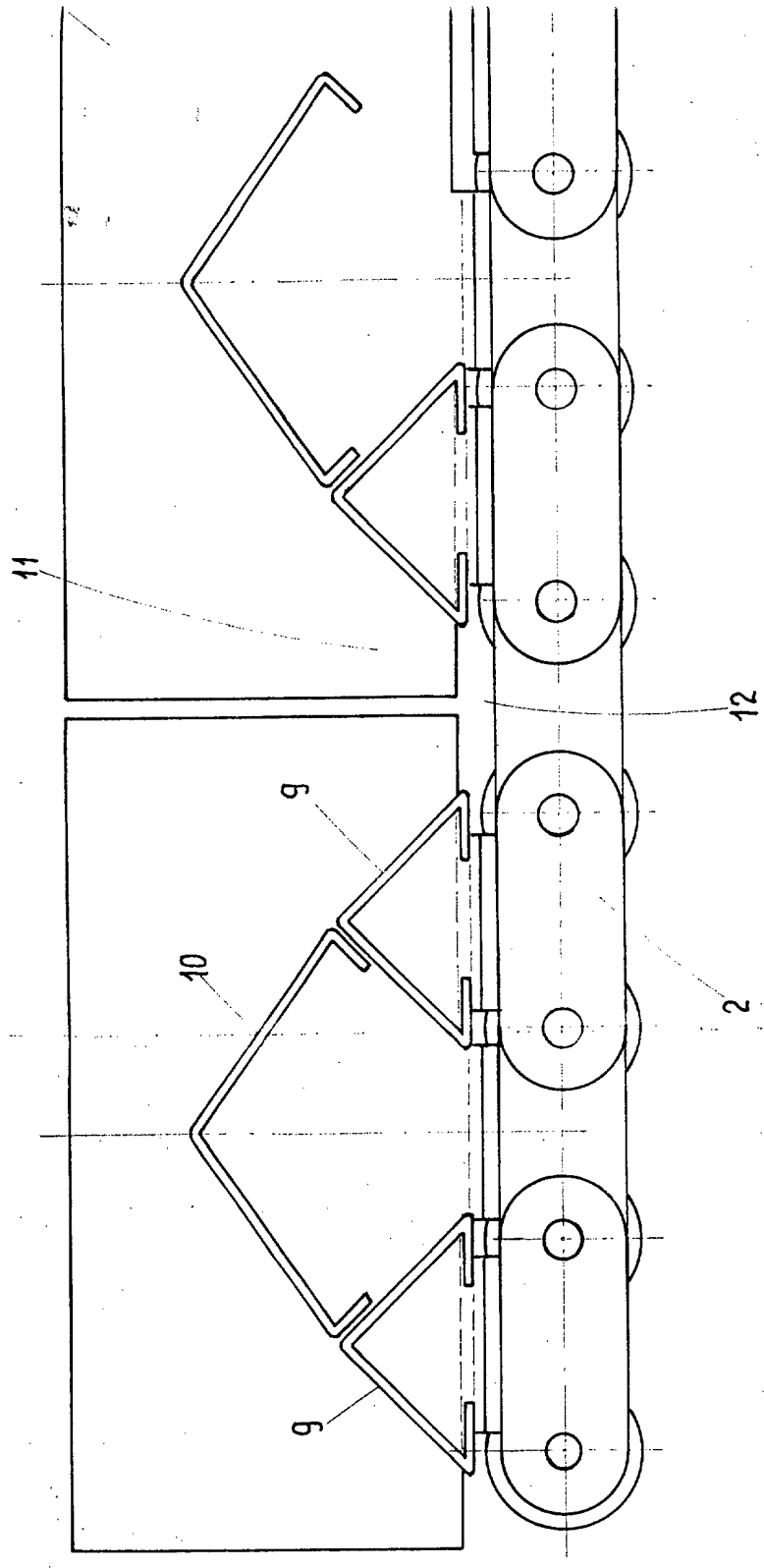
ESCALA VARIABLE

Madrid, 5 de Julio de 1.974

FERRARDO UGALDE

A handwritten signature in dark ink, appearing to read "Ferrando Ugaldé".

fig. 2ª



9781414

ESTADOS UNIDOS  
(dos hojas) hoja segunda



g. 2ª

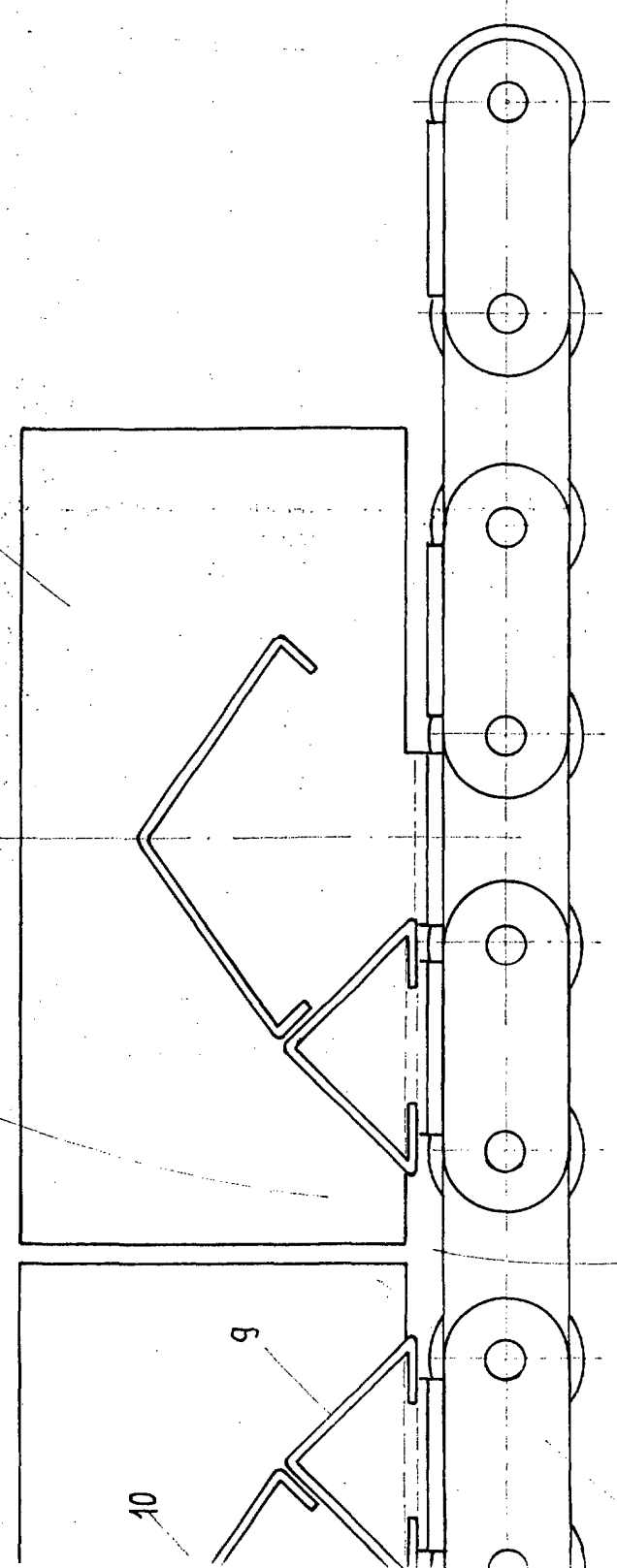
13

11

10

9

12



ESCALA VARIABLE  
Madrid, 5 de Julio de 1.174  
BERNARDO UNGRI  
P.R.  
*[Signature]*