

204403



A23W

Nº 204.403

MEMORIA DESCRIPTIVA

correspondiente a la solicitud de concesión de un...

MODELO DE UTILIDAD

SOLICITANTE: MAQUINISTA CONSERVERA MURCIANA, S.L.-
MACOMUR.-

RESIDENCIA: Carrt. Madrid, cruce Alguazas MOLINA DE
SEGURA (MURCIA).-
.....
.....

ENUNCIADO: DISPOSITIVO PREPELADOR PARA FRUTOS.
.....
.....

Prioridad: Patente n.º del

MG.



1 El Estatuto vigente sobre Propiedad Industrial, de
26 de Julio de 1929, en su texto refundido publicado el 30
de Abril de 1930, establece los caracteres de patentabili-
5 dade de las invenciones de tipo industrial que tienen por
objeto obtener ventajas sobre lo ya conocido, admitiendo
por consiguiente como patentables, las nuevas máquinas, a-
paratos, instrumentos, procesos de fabricación, etc. La am-
plitud de conceptos previstos como patentables, ha llevado
al legislador a aclarar (Artº. 46) que la enumeración con-
10 tenida en dicho cuerpo legal es puramente enunciativa y no
limitativa, haciéndola extensiva incluso a los descubrimien-
tos de tipo científico (Artº. 47).

15 El Decreto de 26 de Diciembre de 1947, recogiendo
la Orden de 18 de Noviembre de 1935, confirma el criterio
legal de que también serán patentables los instrumentos, ob-
jetos, o partes de los mismos, que aporten a la función a
que son destinados, un beneficio o efecto nuevo, y en defi-
nitiva que constituyan una mejora sustancial sobre lo ante-
riormente conocido.

20 Pues bien, a tenor de lo expuesto, y en base al ar-
ticulado que recoge los conceptos expresados, debe conside-
rarse, que la invención a que se refiere la presente memo-
ria, constituye una novedad industrial, con características
y ventajas que la hacen merecedora del privilegio de explo-
25 tación exclusiva que por ella se solicita, premiando así
los méritos de quien aporta a la industria del país una me-
jora efectiva y precisamente comprendida entre las enuncia-
das por la Ley como patentables. (Arts. 46 y 47 en relación
con el 171, en su nueva redacción afectada por la Orden de
30 18 de Noviembre de 1.935).



2044

1 La industria conservera es deficiataria de medios
mecánicos adecuados a la manipulación de frutos que, como
los citricos, precisan de una elaboración cuidada.

5 Concretamente el envasado conservado de gajos de
frutos está cada día mas demandado.

10 Este tipo de frutos ha de ser pelado para que pos
teriormente pueda ser desgajado en máquinas adecuada, pero
previamente a su pelado necesita sufrir una operación de ro
tura de su piel para que la máquina destinada al pelado pue
da trabajar adecuadamente.

15 La presente memoria se refiere precisamente a un
dispositivo pelador destinado a efectuar aquella rotura --
previa de la piel que permita la acción del pelador propia-
mente dicho.

20 En este orden de casos, la invención propone un -
dispositivo prepelador que viene constituido esencialmente
por el hecho de estar constituido por dos bandas de natura-
leza elástica, en movimiento sinfin, enfrentadas en parte -
de su recorrido y dotadas de medios de aproximación parcial,
en coincidencia con la posición, enfrentada también, de sen
dos rodillos de giro contrario al avance de las bandas, ca-
da uno de cuyos rodillos, presenta vaciados en puntos de su
superficie, que quedan cubiertos por una uñeta solidaria de
una ballesta, que tiene la misión, en el movimiento combina-
do de los elementos, romper la piel del fruto sometido a -
tratamiento, a su paso entre las bandas y rodillos.

25 Para dar una idea clara del objeto de este Modelo
de Utilidad se acompaña a la presente memoria, como parte -
integrante de la misma, de un juego de dibujos que represen
tan al dispositivo en distintas posiciones.

30



1

5

10

15

20

25

30

La figura 1ª de dichos dibujos muestra el dispositivo en un alzado esquemático, en donde se pueden apreciar las dos bandas -1- y -2- de naturaleza elástica, en movimiento sinfin, enfrentadas en parte de su recorrido mediante los tensores internos -3- que constituyen el medio de aproximación parcial de las bandas, y el sistema de tensado de las mismas. Cada una de estas bandas se encuentran acopladas sobre tambores -4- y -5- giratorios mediante transmisión adecuada. A cada lado de las bandas y en perpendicular al eje de giro de ellas, se encuentran dispuestos rodillos -6- acoplados a un soporte -7-; dotado de transmisión interna, cuyos rodillos presentan en su perímetro unos vaciados -8- cubiertos por uñetas -9- solidarias de una ballesta -10-. Un alimentador -11- dirige los frutos sobre las bandas sinfin para su arrastre y paso entre los rodillos de las uñetas.

La figura 2ª corresponde a la planta del dispositivo, donde aparecen claramente dispuestos los rodillos de uñetas, en su posición de trabajo respecto de las bandas sinfin, cuyas referencias numericas han quedado señaladas en la figura anterior.

Pasando ahora a describir el funcionamiento del dispositivo hemos de señalar que las bandas sinfin -1- y -2- se mueven en avance paralelo para constituir en la zona de aproximación mordazas de sujeción de los frutos, mientras que los rodillos de uñetas -6- giran contrariamente a este avance para atacar a los frutos y romper su piel a intermitencias.

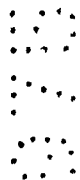
La velocidad de avance de las bandas sinfin y de los rodillos de uñetas estará relacionada con el tipo de -



1 fruta de que se trate y su estado de madurez.

5 El soporte -7- está capacitado de oscilación para graduar el acercamiento de las uñetas sobre la zona de paso de los frutos sobre las bandas sinfin, de acuerdo con su diámetro.

10 No se considera necesario hacer más extensa esta descripción para que cualquier persona perita en la materia comprenda perfectamente la idea que se desea patentar, así como las ventajas que de su realización industrial han de derivarse y que brevemente aludidas en sus puntos más señalados son las siguientes:



15

1ª.- Se logra una mecanización en la rotura de la piel de los frutos, con una producción suficientemente elevada para abastecer a las máquinas de pelado.

20

2ª.- Se abaratan los costos de manipulación, al tiempo que se mejora la calidad de los productos obtenidos.



25

3ª.- Constituye un dispositivo sencillo y práctico, capaz de ser manejado por personas no expertas y sin peligro alguno, ya que se prevé una carena de protección en al menos la zona en que actúan los rodillos rompedores.

30

Por todo ello, y para evitar posibles imitaciones, se presenta esta solicitud, pidiendo la explotación exclusiva de la idea descrita, de acuerdo con las consideraciones y puntos que se desean reivindicar, que se concretan en las páginas siguientes:



1
5
10
15
20
25
30

Hecha la descripción a que se refiere la memoria que antecede, es preciso insistir en que los detalles de realización de la idea expuesta, pueden variar, es decir, que pueden sufrir pequeñas alteraciones, basadas siempre en los principios fundamentales de la idea, que son en esencia los que quedan reflejados en los párrafos de la descripción hecha. En efecto, el Artículo 48 del Estatuto vigente sobre Propiedad Industrial, establece como no patentables, en su apartado tercero, "los cambios de forma, dimensiones, proporciones y materias de un objeto ya patentado" fijando así el criterio del legislador en el sentido de que patentada una idea que pueda dar lugar a una realidad práctica e industrializable, nadie podrá apoyarse en ella para, a pretexto de haber introducido ligeras modificaciones, presentarla como nueva y propia.

Este principio, en cuanto al alcance de la protección del objeto patentado se refiere, se halla confirmado por numerosas Sentencias del Tribunal Supremo, y entre ellas, como más terminantes, en las de fechas 16 de octubre de 1954, 23 de enero de 1959, 20 de marzo de 1964 y otras.

Establecido el concepto expresado, en cuanto a la amplitud que debe darse a la protección solicitada, se redacta a continuación la Nota de Reivindicaciones, de acuerdo con lo que se establece en el último párrafo del apartado tercero del Artículo 100 de la Ley, sintetizando así las novedades que se desean reivindicar:

NOTA DE REIVINDICACIONES

En resumen, el privilegio de explotación exclusiva que se solicita, recaerá sobre las reivindicaciones siguientes:



1 1ª.- DISPOSITIVO PREPELADOR PARA FRUTOS, caracte
rizado esencialmente por el hecho de estar constituido por
dos bandas de naturaleza elástica, en movimiento sinfin, en
5 frentadas en parte de su recorrido y dotadas de medios de
aproximación parcial, en coincidencia con la posición, en-
frentada también, de sendos rodillos de giro contrario al
avance de las bandas, cada uno de cuyos rodillos, presenta
vaciados en puntos de su superficie, que quedan cubiertos
10 por una uñeta solidaria de una ballesta, que tiene la misión
en el movimiento combinado de los elementos, romper la piel
del fruto sometido a tratamiento, a su paso entre las bandas
y rodillos.

15 2ª.-Se reivindica por último como objeto sobre -
el que ha de recaer el Modelo de Utilidad que se solicita,
por "DISPOSITIVO PREPELADOR PARA FRUTOS".

20 Todo conforme queda descrito y reivindicado en la
presente memoria descriptiva que consta de siete páginas -
mecanografiadas y dibujos adjuntos.

Madrid, 5 Julio 1.974

BERNARDO UNGRIA

p.p.

25

30

4 MAR 1974



fig. 1ª

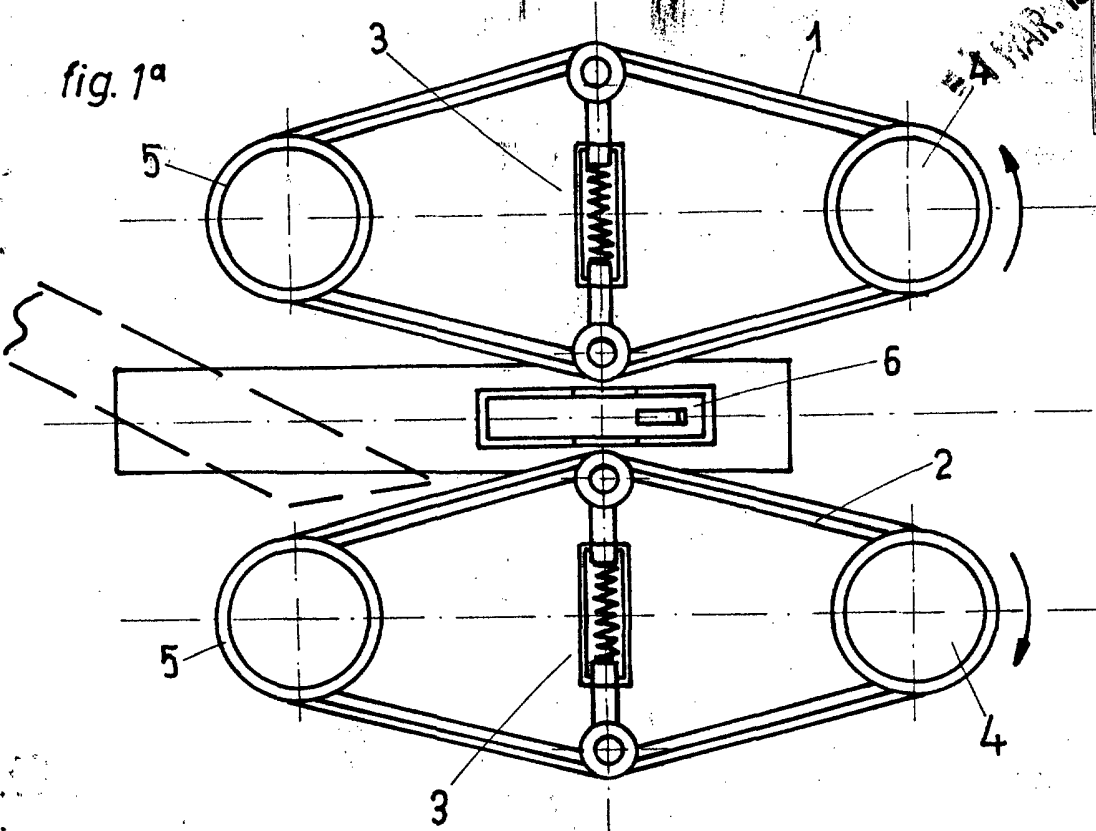
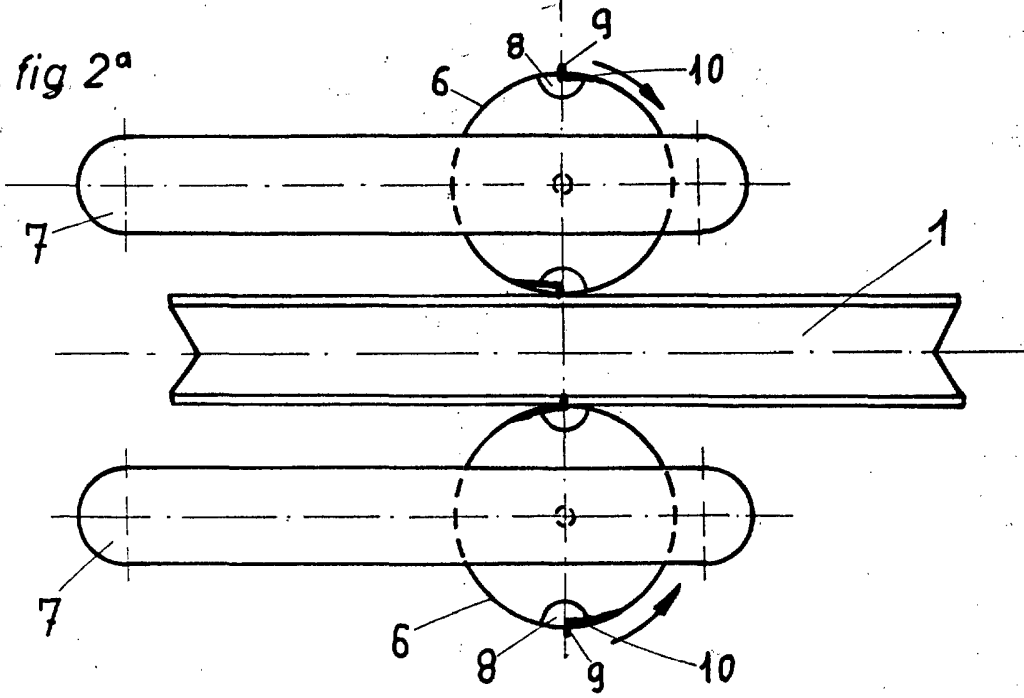


fig. 2ª



ESCALA VARIABLE

Madrid, 5 de Julio de 1974

BERNARDO UNGRIA

p. o.

57