

204402



23 SET. 1974

BAD ORIGINAL

A23N

Nº 204.402

MEMORIA DESCRIPTIVA

correspondiente a la solicitud de concesión de un...

MODELO DE UTILIDAD

SOLICITANTE: MAQUINISTA conservera murciana, S.L.
MOCOMUR.

RESIDENCIA: Molina de Segura (MURCIA), Carrt. de
M... .., cerca Alguazas.

ENUNCIADO: SEPIBRADOR-SEPARADOR DE GAJOS UNIDOS
DE FRUTOS CÍTRICOS.

Prioridad: Patente del

D.A.

BAD ORIGINAL

- 2 -



1 El Estatuto vigente sobre Propiedad Industrial, de
26 de Julio de 1929, en su texto refundido publicado el 30
de Abril de 1930, establece los caracteres de patentabili-
dad de las invenciones de tipo industrial que tienen por
5 objeto obtener ventajas sobre lo ya conocido, admitiendo
por consiguiente como patentables, las nuevas máquinas, a-
paratos, instrumentos, procesos de fabricación, etc. La am-
plitud de conceptos previstos como patentables, ha llavado
al legislador a aclarar (Artº. 46) que la enumeración con-
10 tenida en dicho cuerpo legal es puramente enunciativa y no
limitativa, haciéndola extensiva incluso a los descubrimien-
tos de tipo científico (Artº. 47).

El Decreto de 26 de Diciembre de 1947, recogiendo
la Orden de 18 de Noviembre de 1935, confirma el criterio
15 legal de que también serán patentables los instrumentos, ob-
jetos, o partes de los mismos, que aporten a la función a
que son destinados, un beneficio o efecto nuevo, y en defi-
nitiva que constituyan una mejora sustancial sobre lo ante-
riormente conocido.

20 Pues bien, a tenor de lo expuesto, y en base al ar-
ticulado que recoge los conceptos expresados, debe conside-
rarse, que la invención a que se refiere la presente memo-
ria, constituye una novedad industrial, con características
y ventajas que la hacen merecedora del privilegio de explo-
25 tación exclusiva que por ella se solicita, premiando así
los méritos de quien aporta a la industria del país una me-
jora efectiva y precisamente comprendida entre las enuncia-
das por la Ley como patentables. (Arts. 46 y 47 en relación
con el 171, en su nueva redacción afectada por la Orden de
30 18 de Noviembre de 1.935).

BAD ORIGINAL

- 3 -

204402



1

La industria conservera precisa a cada momento una mayor colaboración de la maquinaria que supla a la mano de obra, escasa por demás, y que permita el abaratamiento del costo de manipulación, que ha de redundar en beneficio del público consumidor.

5

En este orden se encuentra el calibrador-separador de gajos unidos de frutos cítricos, que resuelve de un modo mecánico y automático, simultáneamente, el calibrado de los gajos de frutos cítricos y la separación o eliminación del conjunto, de gajos unidos que en la máquina de separación han pasado sin separar.

10

Este tipo de máquinas se hace cada vez mas necesario porque, además de todo lo expuesto, consigue un mejor calibrado que el realizado a mano.

15

El calibrador que nos ocupa viene caracterizado por el hecho de estar constituido por un depósito-tolva alimentadora de gajos en suspensión en agua, y una serie de rodillos en paralelo y por pares, girando cada par en sentido opuesto, y con separación entre sí delimitadora de distintos calibres de gajos para su clasificación. cuyo conjunto de rodillos se encuentra en posición ligeramente inclinada, con la posición mas elevada en su confluencia con la base de la tolva alimentadora; hallándose cubiertos los rodillos, en parte de su longitud, mediante carcasas que dirigen los gajos facilitados por la tolva alimentadora, al intersticio entre pares de rodillos calibradores, bajo los cuales se encuentran depósitos receptores de los gajos clasificados, así como de los gajos unidos, cuya caída se realiza en un depósito colector común.

20

25

30

BAD ORIGINAL

- 4 -

134402



1 Para que se comprende con la mayor claridad
posible el objeto de la invención, se acompaña a la pre-
sente Memoria, como complemento de la misma, un juego de
dibujos, en los que se representa el dispositivo en va-
5 rias posiciones.

 En la figura 1ª aparece en una vista en pers-
pectiva de conjunto. En ella podemos ver la tolva -1- de
alimentación de gajos, en suspensión en agua. Una zona -2-
de vertido sobre un plano inclinado -3- en el que se en-
10 encuentran las cuñas -4- destinadas a dirigir los gajos.
hacia los canales -5-, bajo los cuales se encuentran los
pares de rodillos -6- en posición inclinada y separados
en leve divergencia para constituir zonas de calibrado
a lo largo de los mismos. Bajo estos rodillos se encuen-
15 tran depósitos colectores -7-. En el punto mas bajo, al
final de los rodillos, aparece otro depósito colector -8-
para recogida de los gajos unidos desechados para el ca-
librado. El conjunto descansa sobre una bancada o armadura
-9- que en la parte mas inferior del conjunto soporta un
20 bastidor -10- en donde vá instalado el motor -11- y el
dispositivo transmisor oculto por la carcasa -12- y placa
-13-.

 En la figura 2ª se representa un esquema en
sección, del conjunto canales-rodillos. Aparecen todos los
25 elementos de perfil. El plano inclinado -3- aparece de
frente, y sobre él las cuñas -4-, que distribuyen el
fluido y los gajos sobre los canales -5-, que constitu-
yen zonas de vertido sobre los rodillos -6-. Estos rodi-
llos, como se señala con las flechas, son giratorios en
30 sentido contrario por pares, de manera que su zona de

BAD ORIGINAL

- 6 -

204402



1 son trasladados hasta el final de los rodillos, donde
éstos están recortados formando amplias bocas, por las
que estos gajos desechados caen a otro colector -8- para
darles otro tratamiento.

5 No se considera necesario hacer mas amplia esta
descripción, para que cualquier persona perita en la ma-
teria, comprenda la idea que se desea patentar, así como
las ventajas que de su realización industrial han de deri-
varse y que podrian concretarse, como mas importantes, en
10 las siguientes:

a) Sencillez de fabricación puesto que todas
las partes que constituye el dispositivo pueden elabo-
rarse mediante máquinas-herramientas convencionales.

15 b) Aumento de la calidad de los productos obte-
nidos, por asegurar el tamaño del conjunto de gajos a en-
vasar.

c) Abaratar la manufactura de estos productos
que hasta ahora se expenden a precios muy elevados.

20 Por todo ello y para evitar posibles imitacio-
nes, se formula la presente solicitud, en demanda de ex-
plotación exclusiva, de acuerdo con las consideraciones y
puntos que se desean reivindicar, que se concretan en las
páginas siguientes:

25

30

3 SET. 1974



1 Hecha la descripción a que se refiere la memoria
que antecede, es preciso insistir en que los detalles de
realización de la idea expuesta, pueden variar, es decir,
que pueden sufrir pequeñas alteraciones, basadas siempre
5 en los principios fundamentales de la idea, que son en esen-
cia los que quedan reflejados en los párrafos de la descrip-
ción hecha. En efecto, el Artículo 48 del Estatuto vigente
sobre Propiedad Industrial, establece como no patentables,
en su apartado tercero, "los cambios de forma, dimensiones,
10 proporciones y materias de un objeto ya patentado" fijando
así el criterio del legislador en el sentido de que paten-
tada una idea que pueda dar lugar a una realidad práctica
e industrializable, nadie podrá apoyarse en ella para, a
pretexto de haber introducido ligeras modificaciones, pre-
sentarla como nueva y propia.

15 Este principio, en cuanto al alcance de la protec-
ción del objeto patentado se refiere, se halla confirmado
por numerosas Sentencias del Tribunal Supremo, y entre -
ellas, como más terminantes, en las de fechas 16 de octubre
20 de 1954, 23 de enero de 1959, 20 de marzo de 1964 y otras.

Establecido el concepto expresado, en cuanto a la
amplitud que debe darse a la protección solicitada, se re-
dacta a continuación la Nota de Reivindicaciones, de acuer-
do con lo que se establece en el último párrafo del apar-
tado tercero del Artículo 100 de la Ley, sintetizando así
25 las novedades que se desean reivindicar:

NOTA DE REIVINDICACIONES

En resumen, el privilegio de explotación exclusi-
va que se solicita, recaerá sobre las reivindicaciones si-
30 guientes:

BAD ORIGINAL

- 8 -

204402



1
5
10
15

1ª.- CALIBRADOR-SEPARADOR DE GAJOS UNIDOS DE FRUTOS CITRICOS, caracterizado esencialmente por el hecho de estar constituido por un depósito-tolva alimentadora de gajos, en suspensión en agua, y una serie de rodillos en paralela y por pares, girando cada par en sentido opuesto, y con separación entre sí delimitadora de distintos calibres de gajos para su clasificación, cuyo conjunto de rodillos se encuentra en posición ligeramente inclinada, con la posición mas elevada en su confluencia con la base de la tolva de alimentación; hallándose cubiertos los rodillos, en parte de su longitud, mediante carcasas que dirigen los gajos facilitados por la tolva alimentadora, al intersticio entre pares de rodillos calibradores, bajo los cuales se encuentran depósitos receptores de los gajos clasificados, así como de los gajos unidos cuya caída se realiza en un depósito colector común.

20

2ª.- Se reivindica, por último, como objeto sobre el que ha de recaer el Modelo de Utilidad que se solicita, "CALIBRADOR-SEPARADOR DE GAJOS UNIDOS DE FRUTOS CITRICOS".-

25

Todo tal y como queda descrito y reivindicado en la presente Memoria, que consta de ocho hojas mecanografiadas, y dibujos que se acompañan en dos láminas.

Madrid, 3 septiembre 1.974

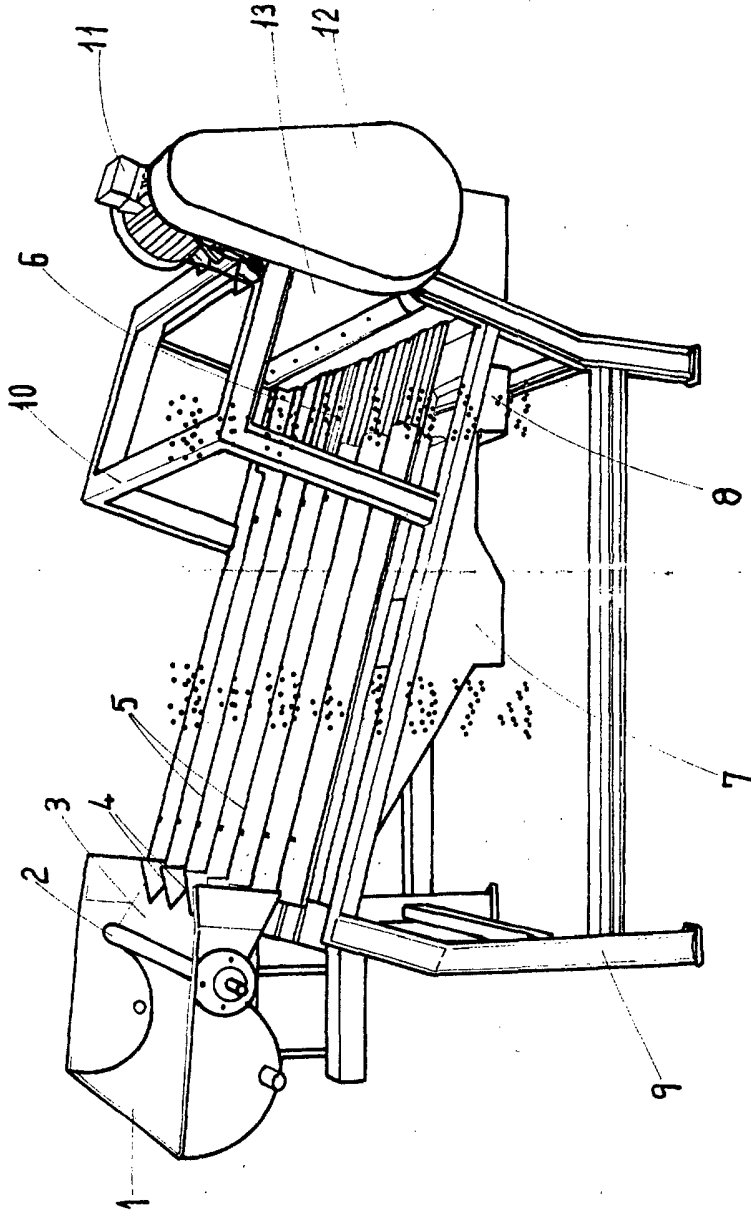
BERNARDO JUNGRIA

P.D.

30



fig. 1ª



ESCALA VARIABLE

Madrid, 5 de Julio de 1974

BERNARDO UNGRIA

P. P.



204402

204609

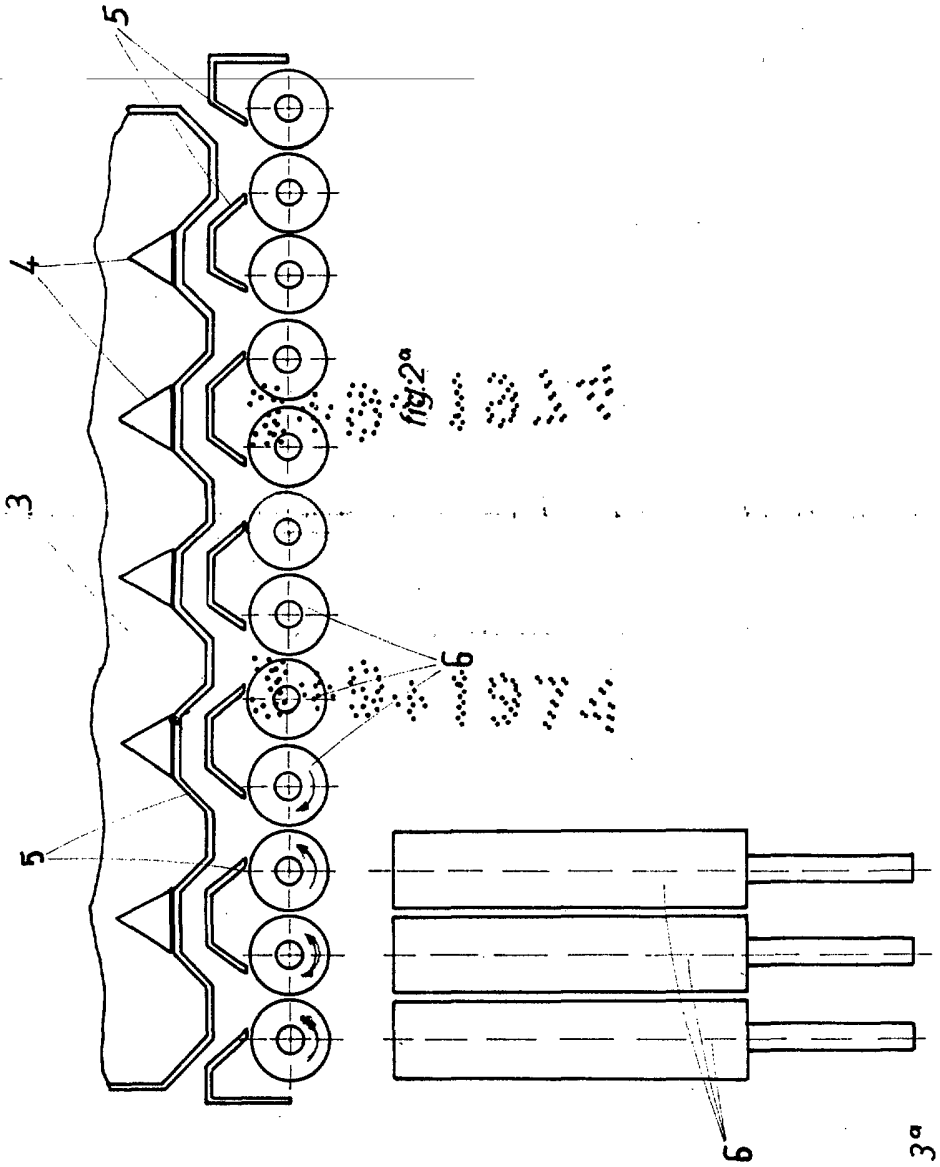


fig 3ª

ESCALA VARIABLE
 Madrid, 5 de Julio de 1974
 BERNARDO UNGRIA
 P. P.