

204401



A 23 N

NUMERO 204.401

MEMORIA DESCRIPTIVA

correspondiente a la solicitud de concesión de un...

MODELO DE UTILIDAD

SOLICITANTE: MAQUINISTA CONSERVERA MURCIANA, S.A.
MACOMUR

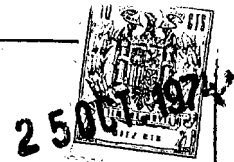
RESIDENCIA: Ctra. de Madrid , cruce Alguazas

MOLINA DE SEGURA (Murcia)

ENUNCIADO: DISPOSITIVO PELADOR DE FRUTOS PERFECCIONADO.

Prioridad: Patente n.º del.....

204 01



1

El Estatuto vigente sobre Propiedad Industrial, de 26 de Julio de 1929, en su texto refundido publicado el 30 de Abril de 1930, establece los caracteres de patentabilidad de las invenciones de tipo industrial que tienen por objeto obtener ventajas sobre lo ya conocido, admitiendo por consiguiente como patentables, las nuevas máquinas, aparatos, instrumentos, procesos de fabricación, etc. La amplitud de conceptos previstos como patentables, ha llevado al legislador a aclarar (Artº. 46) que la enumeración contenida en dicho cuerpo legal es puramente enunciativa y no limitativa, haciéndola extensiva incluso a los descubrimientos de tipo científico (Artº. 47).

5

10

15

El Decreto de 26 de Diciembre de 1947, recogiendo la Orden de 18 de Noviembre de 1935, confirma el criterio legal de que también serán patentables los instrumentos, objetos, o partes de los mismos, que aporten a la función a que son destinados, un beneficio o efecto nuevo, y en definitiva que constituyan una mejora sustancial sobre lo anteriormente conocido.

20

25

Pues bien, a tenor de lo expuesto, y en base al articulado que recoge los conceptos expresados, debe considerarse, que la invención a que se refiere la presente memoria, constituye una novedad industrial, con características y ventajas que la hacen merecedora del privilegio de explotación exclusiva que por ella se solicita, premiando así los méritos de quien aporta a la industria del país una mejora efectiva y precisamente comprendida entre las enunciadas por la Ley como patentables. (Arts. 46 y 47 en relación con el 171, en su nueva redacción afectada por la Orden de 18 de Noviembre de 1.935).

30



1 La industria conservera está necesitada de --
maquinaria especializada para determinados trabajos, que
supla la falta de mano de obra.

5 Una de estas necesidades se hace notar en el pe-
lado de frutos, cuya manipulación, para la producción aconsejada considera rentable para una fábrica, resulta francamente deficiente, por cuanto, es necesario el empleo de una gran cantidad de mano de obra, y para ello sería necesario ocupar grandes espacios.

10 La ventaja que supone el empleo de las máquinas aparte de suplir la mano de obra, es la gran producción en tiempo y espacios reducidos. Por ello, la industria conservera demanda máquinas que resuelvan sus problemas.

15 El dispositivo pelador de frutos, cuya invención se trata de proteger y que se describe mas adelante, está destinada a resolver esta deficiencia.

20 Esencialmente consta de un conjunto de pares de rodillos, de diferente diámetro y con movimiento de giro - inverso, dotados en su superficie de estrias de sección dentada, para facilitar la aprehensión de la piel de los frutos a su paso sobre los rodillos, cuyo conjunto de pares de rodillos viene montado, sin solución de continuidad, sobre una corona circular, que se mueve en ciclo continuo de revolución

25 En estas condiciones, el conjunto de pares de rodillos forma un plano circular en movimiento, que recibe los frutos, previamente tratados, para pelarlos finalmente.

Debido a la disposición de los rodillos y a la fuerza centrífuga desarrollada por el giro del conjunto, los frutos caen por la periferia de la corona.

30 Para la mejor comprensión de la idea descrita,



1

se acompaña a esta memoria, como parte integrante de la -
misma, un juego de dibujos, en doble lámina, en que aparece
el dispositivo en diversas posiciones y detalles.

5

Así tenemos, la figura 1ª, que representa la -
planta de uno de los pares de rodillos que constituyen la
superficie de trabajo del dispositivo. Está integrado por
dos rodillos -1- y -2-, de ejes paralelos, en posición -
aproximadamente tangencial, girando a la misma velocidad
en virtud de la igualdad de los engranes -3- y -4- que los
relacionan entre sí por uno de sus extremos. Los cojinetes
-5- y -6-, situados en los extremos de los rodillos, los -
soportan y sirven de nexo de unión a la corona sobre la que
han de trabajar. Uno de los ejes de los rodillos, está pro-
longado, -7-, para recibir un piñón -8-, a través del cuál
reciben el movimiento de giro.

10

15

En la figura 2ª, se muestra el conjunto formado
por el par de rodillos, de perfil. Sus referencias numéricas
ya han sido descritas en la figura anterior.

20

25

La figura 3ª, corresponde a la planta de la co-
rona circular -9-, sobre la que van dispuestos los pares de
rodillos, en una disposición radial, conforme se representa
en los distintos ejes de simetría que en línea de trazos -
aparecen sobre la corona. En cada uno de dichos ejes de si-
metría, vá dispuesto un par de rodillos como los de las fi-
guras 1ª y 2ª, según el ejemplo representado sobre la misma
corona. Esta corona posee concéntricamente una corona den-
tada -10- sobre la que engrana cada uno de los piñones mo-
trices -8- de cada conjunto de rodillos.

25

30

El movimiento de desplazamiento de la corona con
los pares de rodillos, establece el giro de estos. Del mis-

204401⁻⁵⁻



1 no modo sucede si es la corona dentada -10- la que se mueve.

La figura 4ª muestra la sección o perfil del rodillos de mayor tamaño -1-.

5 Finalmente, la figura 5ª muestra el rodillo de menor tamaño -2-, tambien en sección.

En ambas figuras, -4ª- y -5ª-, se ven las estrias de que están dotados, con sección en forma de diente.

10 De acuerdo con la descripción, el funcionamiento del dispositivo pelador de frutos perfeccionado, viene a ser el siguiente:

15 Los frutos, antes de someterse al dispositivo, han sido tratados por un prepelador que rompe la piel en distintos puntos de la superficie, dejando algunas partes colgando. Entonces, al caer los frutos sobre el pelador, es mas facil para los cilindros pinzar sobre estas partes de la piel o sobre otras que ligeramente han quedado separadas.

20 Para que este pinzado se produzca, los frutos se encuentran flotando sobre cada par de cilindros. Las uñas o dientes que las estrias conforman, giran hacia adentro del par de rodillos. El pinzado se efectúa sobre la piel y tiende a tragarse el fruto. La pulpa de este resiste la tracción y queda sobre los rodillos, siendo expulsada libremente por la periferia de la corona dentada fuera de ésta, - hasta caer en un depósito colector, mientras que las pieles, caen bajo la corona donde son recogidas.

25 El movimiento necesario para el giro de los rodillos, se produce por engrane del piñón -8- sobre la corona dentada -10-.

30 Es potestativo el número de pares de rodillos



1

que contenga el soporte giratorio, así como la velocidad de giro del mismo, de acuerdo con las características del fruto a tratar.

5

No se considera necesario hacer más extensa esta descripción para que cualquier persona perita en la materia comprenda perfectamente la idea que se desea patentar, así como las ventajas que de su realización industrial han de derivarse.

10

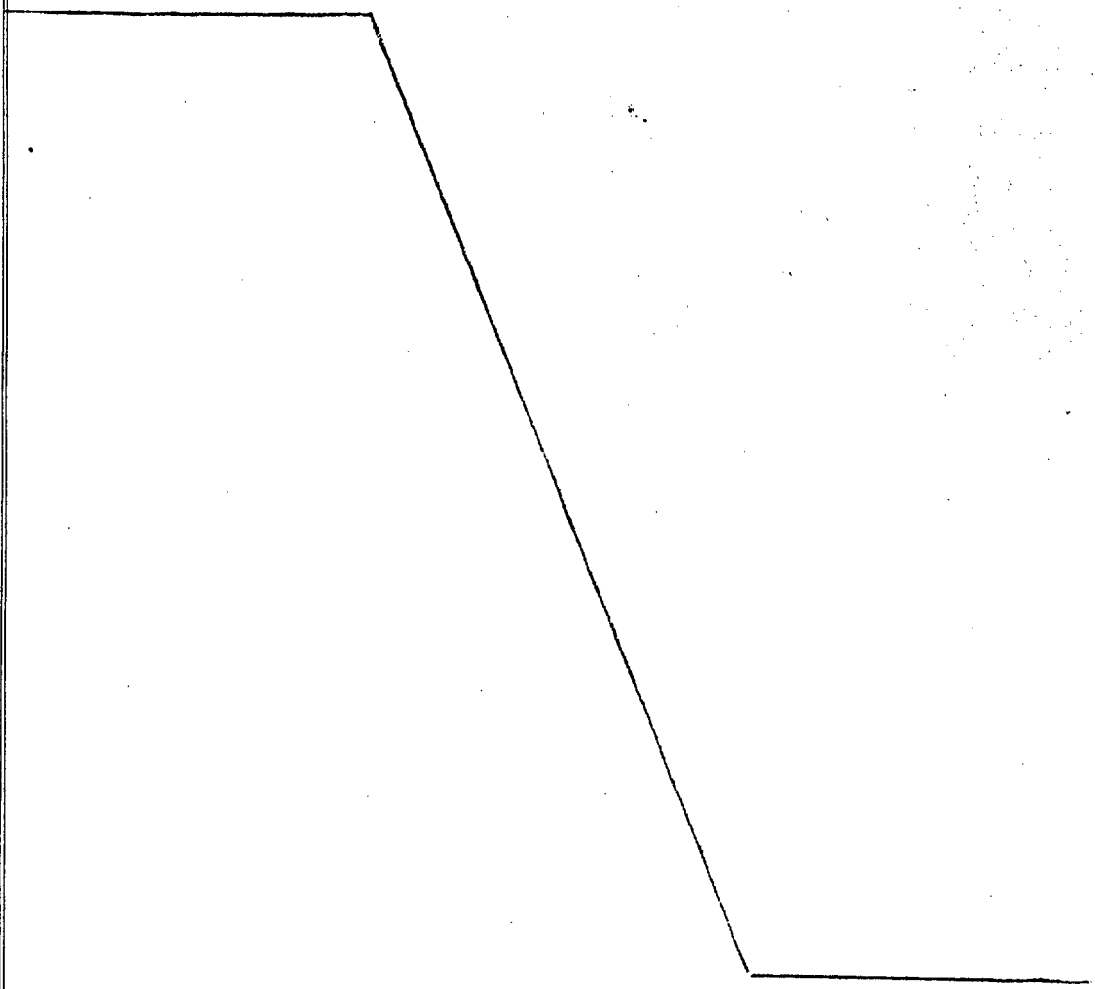
Por todo ello, y para evitar posibles imitaciones se presenta esta solicitud pidiendo la explotación exclusiva de la idea descrita, de acuerdo con las consideraciones y puntos que se desean reivindicar, que se concretan en las páginas siguientes:

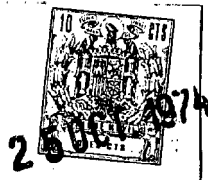
15

20

25

30





1

Hecha la descripción a que se refiere la memoria que antecede, es preciso insistir en que los detalles de realización de la idea expuesta, pueden variar, es decir, que pueden sufrir pequeñas alteraciones, basadas siempre en los principios fundamentales de la idea, que son en esencia los que quedan reflejados en los párrafos de la descripción hecha. En efecto, el Artículo 48 del Estatuto vigente sobre Propiedad Industrial, establece como no patentables, en su apartado tercero, "los cambios de forma, dimensiones, proporciones y materias de un objeto ya patentado" fijando así el criterio del legislador en el sentido de que patentada una idea que pueda dar lugar a una realidad práctica e industrializable, nadie podrá apoyarse en ella para, a pretexto de haber introducido ligeras modificaciones, presentarla como nueva y propia.

5

10

15

20

Este principio, en cuanto al alcance de la protección del objeto patentado se refiere, se halla confirmado por numerosas Sentencias del Tribunal Supremo, y entre ellas, como más terminantes, en las de fechas 16 de octubre de 1954, 23 de enero de 1959, 20 de marzo de 1964 y otras.

25

Establecido el concepto expresado, en cuanto a la amplitud que debe darse a la protección solicitada, se redacta a continuación la Nota de Reivindicaciones, de acuerdo con lo que se establece en el último párrafo del apartado tercero del Artículo 100 de la Ley, sintetizando así las novedades que se desean reivindicar:

NOTA DE REIVINDICACIONES

30

En resumen, el privilegio de explotación exclusiva que se solicita, recaerá sobre las reivindicaciones siguientes:

204401



1

5

10

15

20

25

30

1a.- DISPOSITIVO PELADOR DE FRUTOS, PERFECCIONADO, caracterizado esencialmente por el hecho de estar constituido por un conjunto de pares de rodillos, de diferente diámetro y con movimiento de giro inverso, dotados en su superficie de estrias de sección dentada, para facilitar la aprehensión de la piel de los frutos a su paso sobre los rodillos, cuyo conjunto de pares de rodillos se encuentran montados, sin solución de continuidad, de revolución; de tal forma que el conjunto de pares de rodillos forma un plano circular en movimiento, que recibe los frutos prepelados para pelarlos finalmente, y caer por la periferia de la corona, debido a la posición de los rodillos y a la fuerza centrífuga desarrollada en su giro.

2a.- Se reivindica por último como objeto sobre el que ha de recaer el Modelo de Utilidad que se solicita: DISPOSITIVO PELADOR DE FRUTOS, PERFECCIONADO.

Tal y como se representa en la presente memoria descriptiva que consta de ocho páginas mecanografiadas y dibujos adjuntos.

Madrid, 5 de julio de 1.974

BERNARDO UNGRIA

p.p.



fig. 3ª

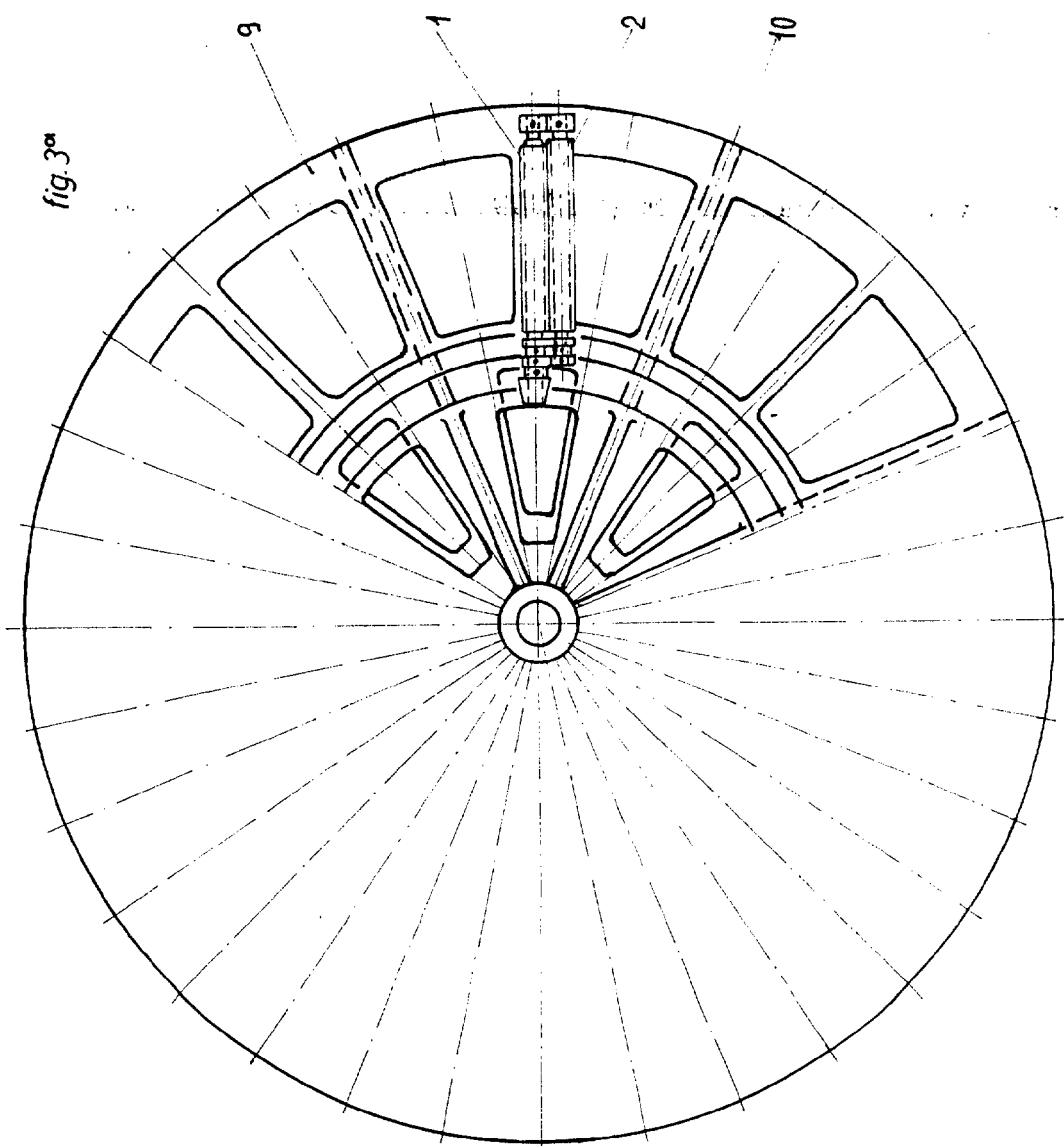


fig. 4ª

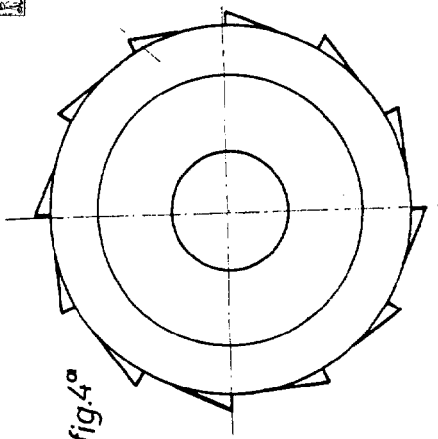
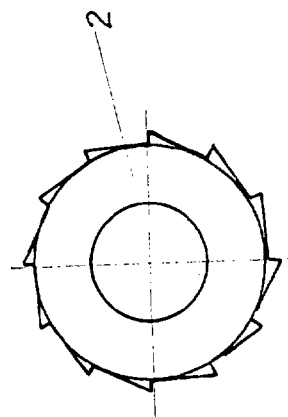


fig. 5ª



ESCALA VARIABLE

Madrid, 5 de julio de 1974

BERNARDO UNGRIA

P. P.