

204400



Clasificación: 903F

Nº 204.400

## MEMORIA DESCRIPTIVA

correspondiente a la solicitud de concesión de un...

### MODELO DE UTILIDAD

SOLICITANTE: ANACA, S.A.

RESIDENCIA: Ctra. de Molina a Murcia, km. 382, 6

MOLINA DE SEGURA (Murcia).

ENUNCIADO: DISPOSITIVO PARA AFINAMIENTO MANUAL DE

AMPLIADORAS FOTOGRAFICAS.

Prioridad: Patente ..... n.º ..... del .....

D.A.



204400

1 El Estatuto vigente sobre Propiedad Industrial, de  
26 de Julio de 1929, en su texto refundido publicado el 30  
de Abril de 1930, establece los caracteres de patentabili-  
5 dade de las invenciones de tipo industrial que tienen por  
objeto obtener ventajas sobre lo ya conocido, admitiendo  
por consiguiente como patentables, las nuevas máquinas, a-  
paratos, instrumentos, procesos de fabricación, etc. La am-  
plitud de conceptos previstos como patentables, ha llevado  
al legislador a aclarar (Artº. 46) que la enumeración con-  
10 tenida en dicho cuerpo legal es puramente enunciativa y no  
limitativa, haciéndola extensiva incluso a los descubrimien-  
tos de tipo científico (Artº. 47).

15 El Decreto de 26 de Diciembre de 1947, recogiendo  
la Orden de 18 de Noviembre de 1935, confirma el criterio  
legal de que también serán patentables los instrumentos, ob-  
jetos, o partes de los mismos, que aporten a la función a  
que son destinados, un beneficio o efecto nuevo, y en defi-  
nitiva que constituyan una mejora sustancial sobre lo ante-  
riormente conocido.

20 Pues bien, a tenor de lo expuesto, y en base al ar-  
ticulado que recoge los conceptos expresados, debe conside-  
rarse, que la invención a que se refiere la presente memo-  
ria, constituye una novedad industrial, con características  
y ventajas que la hacen merecedora del privilegio de explo-  
25 tación exclusiva que por ella se solicita, premiando así  
los méritos de quien aporta a la industria del país una me-  
jora efectiva y precisamente comprendida entre las enuncia-  
das por la Ley como patentables. (Arts. 46 y 47 en relación  
con el 171, en su nueva redacción afectada por la Orden de  
30 18 de Noviembre de 1.935).



204400

114

1

La presente invención para la cual se solicita el privilegio de modelo de utilidad, y según se expresa en el enunciado de esta memoria descriptiva, se refiere a un dispositivo para afinamiento manual de ampliadoras fotográficas.

5

10

15

20

25

30

El citado dispositivo, se caracteriza porque el cabezal portaobjetivos de la máquinas comprende un cajetín en cuyo interior se han articulado sendas palancas, las cuales presentan un extremo roscado, en tanto que el otro extremo cuenta con una rulina en cada una de ellas que deslizan sobre la cabeza cónica del vástago de un electroimán contiguo a las citadas palancas, las cuales entre su punto de articulación y las rulinas extremas, están sometidas a la tracción de un resorte, de forma que, según una posición sobresaliente, el vástago del electroimán se encuentra entre las rulinas de las palancas y contra la acción del resorte hace que dichas palancas giren por su eje obligando a que sus sectores roscados se adapten sobre el paso del husillo motriz. posición en la que el cabezal puede subir ó bajar en tanto gire el husillo en un sentido u otro; entretanto, la actuación del electroimán produce el consiguiente retroceso del vástago de manera que mediante la tracción del resorte las palancas giran automáticamente sobre sus ejes, separándose entonces los sectores roscados extremos de las palancas respecto del husillo, quedando el cabezal en posición de libre movimiento para su afinamiento manual.

Para complementar la descripción que seguidamente se va a realizar y con objeto de ayudar a una mejor comprensión de las características del invento, se acompaña a la presente memoria descriptiva de una hoja única de planos cuyas figuras representan lo siguiente:



1                   Figura 1.- Representa una vista en alzado del dispositivo en cuya posición el cabezal queda en libre movimiento para su afinamiento manual.

5                   Figura 2.- Representa una vista idéntica a la anterior, pero en posición cerrada.

                  A la vista de las figuras, puede observarse el cajetín (1) incorporado al cabezal portaobjetivos; en el interior de cuyo cajetín (1) se han incorporado sendas palancas (2) articuladas al mismo a través del punto (3) situado sobre la zona media de las palancas (2), de forma que el extremo de las mismas presentan un sector roscado (4) a modo de pala y cuyo paso de rosca es igual al del husillo motriz (9) que accionará al cabezal portaobjetivos; mientras que el extremo opuesto de las citadas palancas (2) termina en sendas rulinas (6) que se deslizarán sobre la cabeza cónica (10) del vástago (7) perteneciente al electroimán (8) contiguo a las palancas (2), las cuales están traccionadas por sendos resortes (5), de tal manera que cuando por la acción del electroimán (8) el vástago (7) se encuentra en una posición sobresaliente, como puede apreciarse en la figura 2, estando además sometido a la acción del resorte (5), dichas palancas (2) giran sobre su eje (3) obligando a que sus respectivos sectores extremos (4) se adapten sobre el paso del husillo motriz (9), posición en la que el cabezal puede bajar ó subir con el giro del husillo (9), mientras que cuando por la acción del electroimán (8), retrocede el vástago (7), las palancas (2) giran sobre sus ejes (3) separándose los sectores roscados (4) del husillo (9), para de esta manera quedar el cabezal en posición de libre movimiento para su correspondiente alineamiento manual.

10

15

20

25

30



19 FEB 1911

1

Como ha podido apreciarse a través de la descripción realizada, el dispositivo está constituido de una forma muy sencilla y simple a la vez de su gran eficacia respecto a su finalidad, ya que mediante el accionamiento del electroimán (8) sobre su vástago (7) se consigue, a través de unos resortes (5), que las planchas (2) dejen libre de movimiento la posición del respectivo cabezal portaobjetivos, debido al libre posicionamiento con que dejan al correspondiente husillo motriz (9).

5

10

No se considera necesario hacer mas extensa esta descripción para que cualquier persona perita en la materia, comprenda perfectamente la idea que se desea patentar, así como las ventajas que de su realización industrial ha de derivarse.

15

20

Por todo ello y para evitar posibles imitaciones, se presenta esta solicitud pidiendo la explotación exclusiva de la idea descrita, de acuerdo con las consideraciones y puntos que se desean reivindicar, que se concretan en las páginas siguientes.

25

30

204400



1 Hecha la descripción a que se refiere la memoria  
que antecede, es preciso insistir en que los detalles de  
realización de la idea expuesta, pueden variar, es decir,  
que pueden sufrir pequeñas alteraciones, basadas siempre  
5 en los principios fundamentales de la idea, que son en esen-  
cia los que quedan reflejados en los párrafos de la descrip-  
ción hecha. En efecto, el Artículo 48 del Estatuto vigente  
sobre Propiedad Industrial, establece como no patentables,  
en su apartado tercero, "los cambios de forma, dimensiones,  
10 proporciones y materias de un objeto ya patentado" fijando  
así el criterio del legislador en el sentido de que paten-  
tada una idea que pueda dar lugar a una realidad práctica  
e industrializable, nadie podrá apoyarse en ella para, a  
pretexto de haber introducido ligeras modificaciones, pre-  
15 sentarla como nueva y propia.

Este principio, en cuanto al alcance de la protec-  
ción del objeto patentado se refiere, se halla confirmado  
por numerosas Sentencias del Tribunal Supremo, y entre -  
ellas, como más terminantes, en las de fechas 16 de octubre  
20 de 1954, 23 de enero de 1959, 20 de marzo de 1964 y otras.

Establecido el concepto expresado, en cuanto a la  
amplitud que debe darse a la protección solicitada, se re-  
dacta a continuación la Nota de Reivindicaciones, de acuer-  
do con lo que se establece en el último párrafo del apar-  
25 tado tercero del Artículo 100 de la Ley, sintetizando así  
las novedades que se desean reivindicar:

#### NOTA DE REIVINDICACIONES

En resumen, el privilegio de explotación exclusi-  
va que se solicita, recaerá sobre las reivindicaciones si-  
30 guientes:



1  
5  
10  
15  
20  
25  
30

1. DISPOSITIVO PARA AFINAMIENTO MANUAL DE AMPLIADORAS FOTOGRAFICAS, caracterizado esencialmente porque el cabezal portaobjetivos comprende un cajetín en cuyo interior juegan sendas palancas que se encuentran articuladas por su zona media sobre el propio cajetín contando uno de los extremos de cada palanca con un sector circular a modo de pala provista en su cara interna de un paso de rosca igual al del husillo motriz que produce simultáneamente la elevación o descenso mecánico del cabezal, con la particularidad de que las colas de las referidas palancas reciben permanentemente la tracción de un resorte intermedio contando además cada cola con una rulina destinada a deslizarse sobre la cabeza cónica del vástago de un electroimán contiguo a las citadas palancas, de forma que, según una posición sobresaliente, el vástago del electroimán se encuentra entre las rulinas de las palancas y contra la acción del resorte hace que dichas palancas giren por su eje obligando a que sus sectores roscados se adapten sobre el paso del husillo, posición en la que el cabezal puede subir o bajar en tanto gira el husillo en un sentido u otro, entre tanto la actuación del electroimán produce el consiguiente retroceso de su vástago de manera que mediante la tracción del resorte las palancas giran automáticamente sobre sus ejes, separándose entonces los sectores circulares respecto del husillo, quedando entonces el cabezal en posición de libre movimiento para su afinamiento manual.

2. Se reivindica por último como objeto sobre el que ha de recaer el Modelo de Utilidad que se solicita: DISPOSITIVO PARA AFINAMIENTO MANUAL DE AMPLIADORAS FOTOGRAFICAS.



1

Todo conforme queda descrito y reivindicado en la presente memoria descriptiva que consta de ocho páginas mecanografiadas y dibujos adjuntos.

5

Madrid, 5 de Julio de 1.974

BERNARDO UNGRIA

p.p.

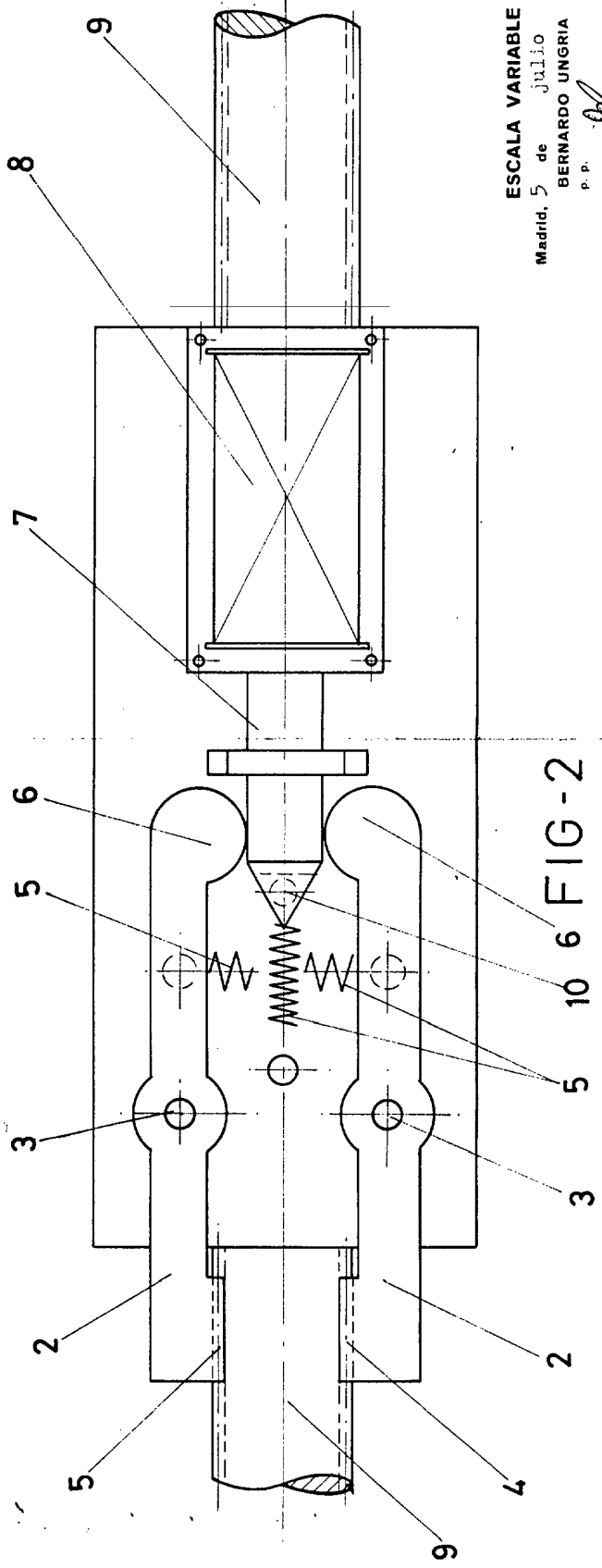
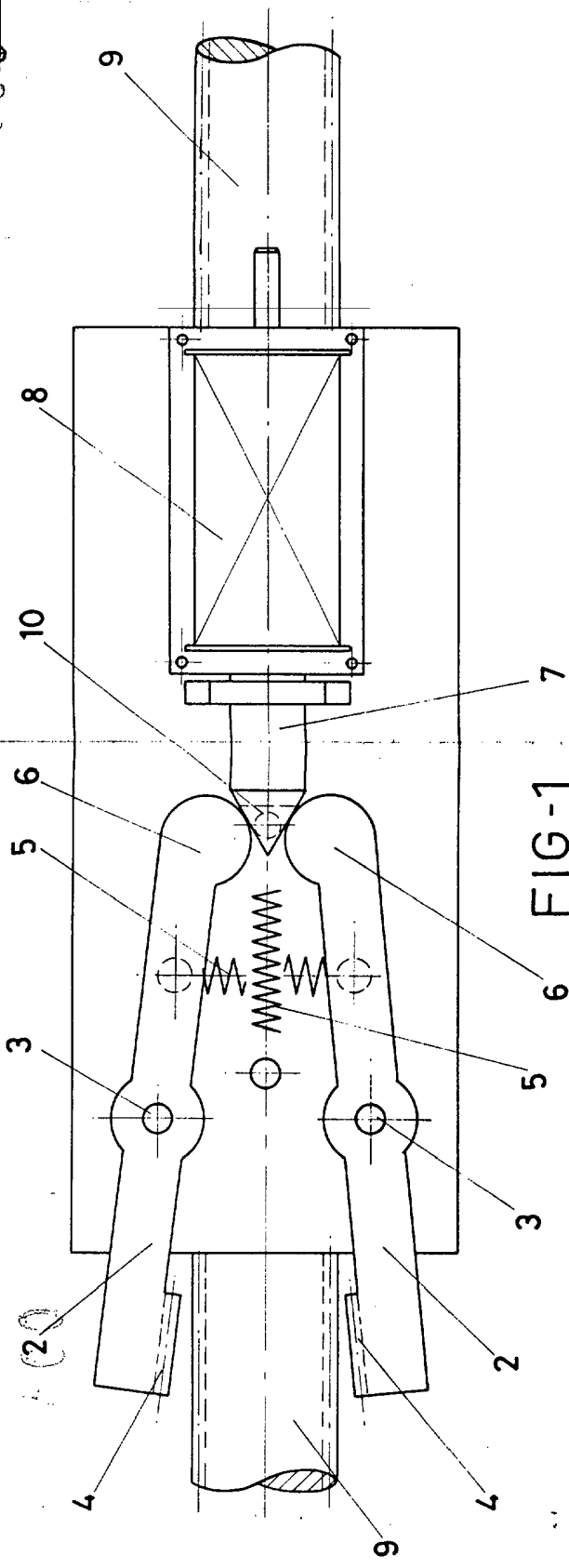
10

15

20

25

30



ESCALA VARIABLE  
 Madrid, 5 de Julio de 1974  
 BERNARDO UNGRIA  
 P. P.