

204398



903F

Nº 204.398

# MEMORIA DESCRIPTIVA

correspondiente a la solicitud de concesión de un...

## MODELO DE UTILIDAD

SOLICITANTE: ANACA, S.A.

RESIDENCIA: Ctra. de Molina a Murcia, km. 382, 6

MOLINA DE SEGURA (Murcia).

ENUNCIADO: REGULADOR DE ENFOQUE PARA AMPLIADORA

FOTOGRAFICA.

Prioridad: Patente ..... n.º ..... del .....

D.A.

204398



1  
5  
10  
15  
20  
25  
30

El Estatuto vigente sobre Propiedad Industrial, de 26 de Julio de 1929, en su texto refundido publicado el 30 de Abril de 1930, establece los caracteres de patentabilidad de las invenciones de tipo industrial que tienen por objeto obtener ventajas sobre lo ya conocido, admitiendo por consiguiente como patentables, las nuevas máquinas, aparatos, instrumentos, procesos de fabricación, etc. La amplitud de conceptos previstos como patentables, ha llevado al legislador a aclarar (Artº. 46) que la enumeración contenida en dicho cuerpo legal es puramente enunciativa y no limitativa, haciéndola extensiva incluso a los descubrimientos de tipo científico (Artº. 47).

El Decreto de 26 de Diciembre de 1947, recogiendo la Orden de 18 de Noviembre de 1935, confirma el criterio legal de que también serán patentables los instrumentos, objetos, o partes de los mismos, que aporten a la función a que son destinados, un beneficio o efecto nuevo, y en definitiva que constituyan una mejora sustancial sobre lo anteriormente conocido.

Pues bien, a tenor de lo expuesto, y en base al articulado que recoge los conceptos expresados, debe considerarse, que la invención a que se refiere la presente memoria, constituye una novedad industrial, con características y ventajas que la hacen merecedora del privilegio de explotación exclusiva que por ella se solicita, premiando así los méritos de quien aporta a la industria del país una mejora efectiva y precisamente comprendida entre las enunciadas por la Ley como patentables. (Arts. 46 y 47 en relación con el 171, en su nueva redacción afectada por la Orden de 18 de Noviembre de 1.935).

204398



1 Pasando a describir el objeto de la invención, para  
la cual se solicita el presente privilegio de modelo de uti-  
lidad, se hace constar que la finalidad de la idea que vamos  
a describir, es proporcionar al mercado y al público en ge-  
5 neral, un regulador de enfoque para ampliadora fotográfica,  
que ha sido sensiblemente perfeccionada, en orden a mejorar  
su funcionalidad y eficacia.

10 Consiste en un dispositivo mecánico mediante el  
cual se obtiene un enfoque automático en ampliadoras fotome-  
cánicas, que dispone de un brazo, lateral al portanegativos y  
provisto en su extremo de una rulina que se desliza tangen-  
cialmente sobre excéntricas montadas sobre el eje motriz dis-  
puesto en la placa portaobjetivos, de tal modo que una vez  
conseguida la separación entre portas de los negativos y los  
15 objetivos deseada, mediante la situación previa de las mencio-  
nadas excéntricas, el movimiento de la rulina, da lugar a  
una modificación posicional entre los portas.

20 Para completar la descripción que seguidamente se  
va a realizar, y con objeto de ayudar a una mejor comprensión  
de las características del invento, se acompaña la presente  
memoria descriptiva, como parte integrante de la misma, de  
un juego de planos en el que se ha representado lo siguiente:

25 La primera figura, muestra un alzado lateral del  
dispositivo objeto de la invención.

La segunda figura, por último, representa una vis-  
ta frontal del mismo.

30 A la vista de estas figuras, se observa la novedad  
del dispositivo, consistente en la aplicación de un brazo  
(2) lateral al cabezal portanegativos (1), el cual se despla-  
za lateralmente por medios convencionales con respecto a di-



204398

1

cho cabezal (1).

5

El mencionado brazo (2), cuenta con una rulina (3) en su extremo inferior, la cual se desliza tangencialmente sobre una excentrica (4) de un grupo de ellas, montadas lateralmente sobre el eje m6triz (5) dispuesto en la placa portaobjetivos (6).

10

Se comprende ahora, como una vez establecida la distancia aproximada entre el portanegativos (1) y el portaobjetivos (6), y mediante el enfrentamiento de la exc6trica adecuada a la rulina (3), se obtiene al hacer girar esta, un movimiento relativo entre el portanegativos y el portaobjetivos, mediante el cual se obtiene una perfecta regulaci6n en el enfoque.

15

No se considera necesario hacer m6s extensa esta descripci6n para que cualquier persona perita en la materia comprenda perfectamente la idea que se desea patentar, as6 como la ventajas que de su realizaci6n industrial han de derivarse.

20

Por todo ello, y para evitar posibles imitaciones, se presenta esta solicitud, pidiendo la explotaci6n exclusiva de la idea descrita, de acuerdo con las consideraciones y puntos que se desean reivindicar, que se concretan en las p6ginas siguientes:

25

30

\_\_\_\_\_

\_\_\_\_\_

\_\_\_\_\_



204398

1

Hecha la descripción a que se refiere la memoria que antecede, es preciso insistir en que los detalles de realización de la idea expuesta, pueden variar, es decir, que pueden sufrir pequeñas alteraciones, basadas siempre en los principios fundamentales de la idea, que son en esencia los que quedan reflejados en los párrafos de la descripción hecha. En efecto, el Artículo 48 del Estatuto vigente sobre Propiedad Industrial, establece como no patentables, en su apartado tercero, "los cambios de forma, dimensiones, proporciones y materias de un objeto ya patentado" fijando así el criterio del legislador en el sentido de que patentada una idea que pueda dar lugar a una realidad práctica e industrializable, nadie podrá apoyarse en ella para, a pretexto de haber introducido ligeras modificaciones, presentarla como nueva y propia.

5

10

.....  
.....  
.....  
.....  
.....

15

.....  
.....  
.....  
.....

20

.....  
.....

Este principio, en cuanto al alcance de la protección del objeto patentado se refiere, se halla confirmado por numerosas Sentencias del Tribunal Supremo, y entre ellas, como más terminantes, en las de fechas 16 de octubre de 1954, 23 de enero de 1959, 20 de marzo de 1964 y otras.

Establecido el concepto expresado, en cuanto a la amplitud que debe darse a la protección solicitada, se redacta a continuación la Nota de Reivindicaciones, de acuerdo con lo que se establece en el último párrafo del apartado tercero del Artículo 100 de la Ley, sintetizando así las novedades que se desean reivindicar:

25

NOTA DE REIVINDICACIONES

En resumen, el privilegio de explotación exclusiva que se solicita, recaerá sobre las reivindicaciones siguientes:

30



204398

1

5

10

15

20

25

30

1. REGULADOR DE ENFOQUE PARA AMPLIADORA FOTOGRAFICA, caracterizado esencialmente porque el cabezal portanegativos que comprende la propia ampliadora presenta lateralmente un brazo facultado de movimiento de aproximación o separación selectivo respecto de dicho cabezal a través de un dispositivo convencional, contando dicho brazo con una rulina extrema operativamente dispuesta para deslizarse tangencialmente sobre la periferia de una de las excentricas montadas lateralmente sobre un eje motriz dispuesto en la placa portaobjetivos, de manera que la regulación de enfoque de la ampliadora viene determinada por el desplazamiento previo del brazo del cabezal hasta que su rulina establezca contacto con la excentrica programadora adecuada a la separación deseada entre portanegativos y portaobjetivos, logrado lo cual, el movimiento giratorio de la propia excentrica da lugar a una modificación de la posición entre los repetidos portanegativos y portaobjetivos y consiguientemente entre este último y el tablero soporte de los clichés.

2. Se reivindica por último como objeto sobre el que ha de recaer el modelo de utilidad que se solicita: REGULADOR DE ENFOQUE PARA AMPLIADORA FOTOGRAFICA.

Todo conforme queda descrito y reivindicado en la presente memoria descriptiva que consta de seis o las páginas mecanografiadas y dibujos adjuntos .

Madrid, 5 de Julio de 1.974  
BERNARDO UNGRIA  
P.P.

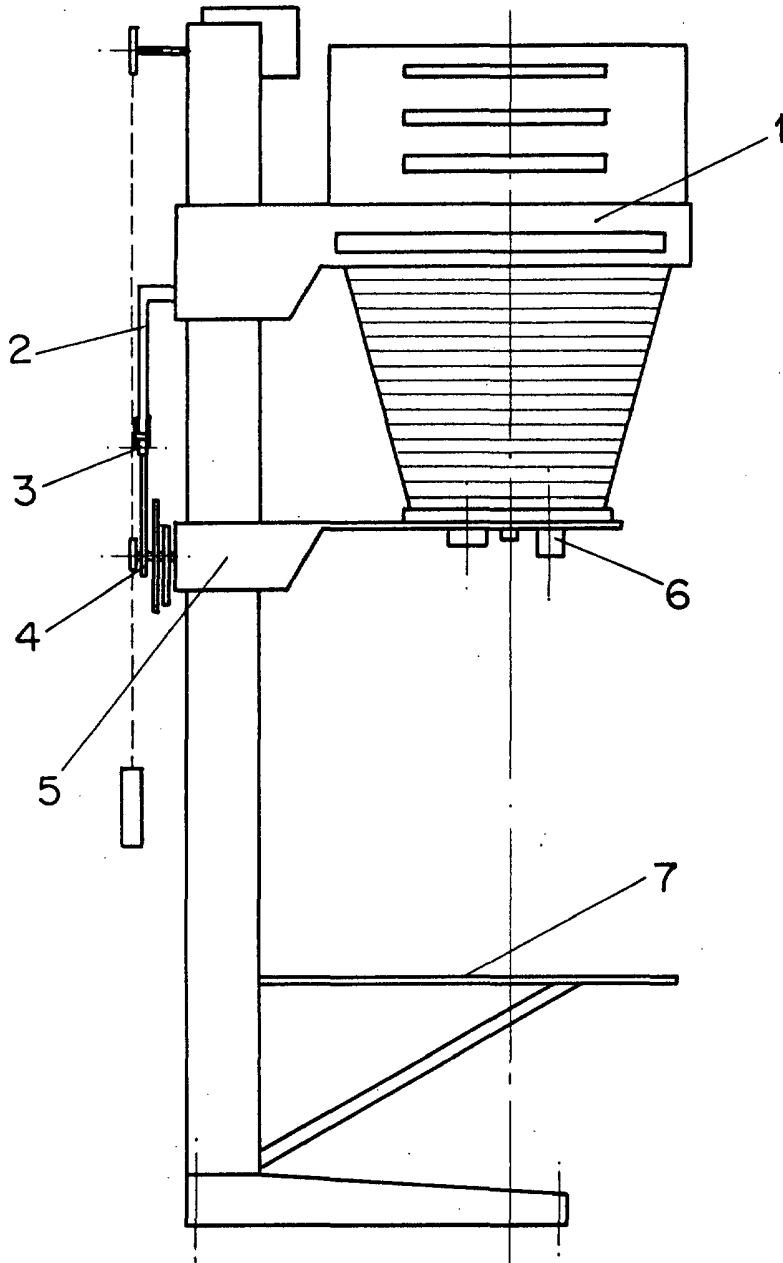


FIG-1

ESCALA VARIABLE

Madrid, 5 de julio de 1974

BERNARDO UNGRIA

P. P.



17

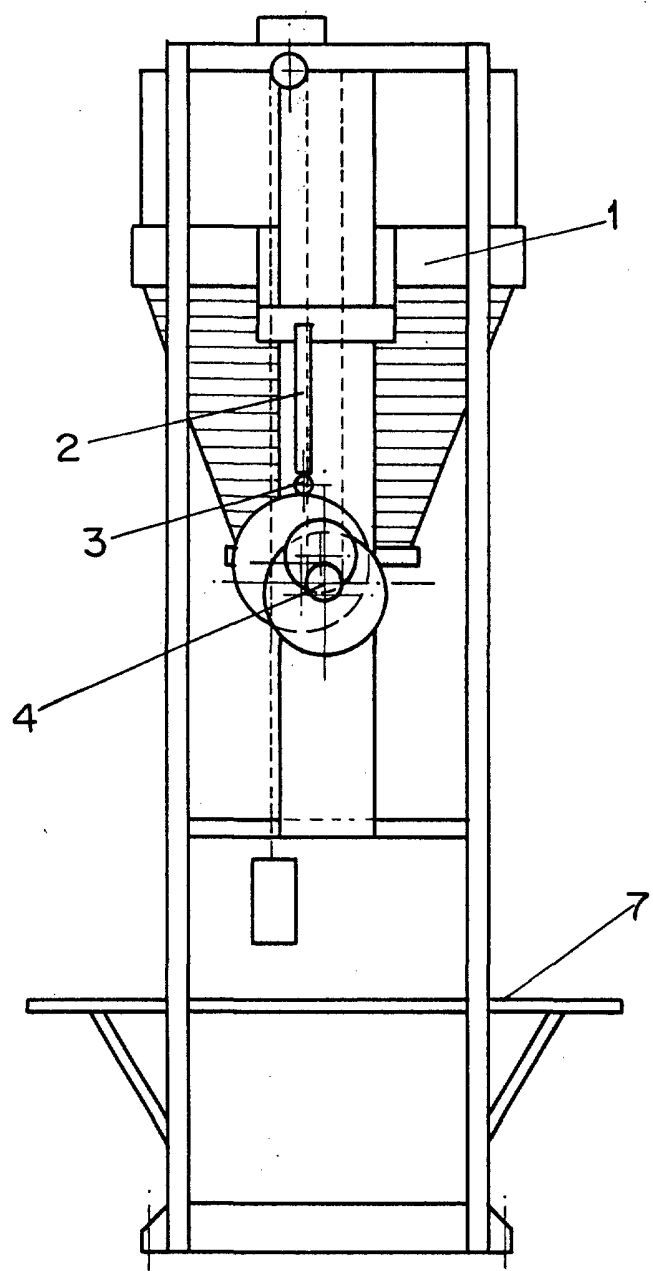


FIG-2

**ESCALA VARIABLE**

Madrid, 5 de julio de 1974

**BERNARDO UNGRIA**

P. P.