

204396



G03F

Nº 204.396

## MEMORIA DESCRIPTIVA

correspondiente a la solicitud de concesión de un...

### MODELO DE UTILIDAD

SOLICITANTE: ANACA, S.A.

RESIDENCIA: Catra. Molina a Murcia, Km. 382,6

MOLINA DE SEGURA (Murcia).

ENUNCIADO: DISPOSITIVO SELECTOR DE BLOCAJE PARA  
AFINAMIENTO DE AMPLIADORAS PARA FOTOMECANICA.

Prioridad: Patente ..... n.º ..... del .....

D.A.



1

El Estatuto vigente sobre Propiedad Industrial, de 26 de Julio de 1929, en su texto refundido publicado el 30 de Abril de 1930, establece los caracteres de patentabilidad de las invenciones de tipo industrial que tienen por objeto obtener ventajas sobre lo ya conocido, admitiendo por consiguiente como patentables, las nuevas máquinas, aparatos, instrumentos, procesos de fabricación, etc. La amplitud de conceptos previstos como patentables, ha llevado al legislador a aclarar (Artº. 46) que la enumeración contenida en dicho cuerpo legal es puramente enunciativa y no limitativa, haciéndola extensiva incluso a los descubrimientos de tipo científico (Artº. 47).

5

10

15

20

25

30

El Decreto de 26 de Diciembre de 1947, recogiendo la Orden de 18 de Noviembre de 1935, confirma el criterio legal de que también serán patentables los instrumentos, objetos, o partes de los mismos, que aporten a la función a que son destinados, un beneficio o efecto nuevo, y en definitiva que constituyan una mejora sustancial sobre lo anteriormente conocido.

Pues bien, a tenor de lo expuesto, y en base al articulado que recoge los conceptos expresados, debe considerarse, que la invención a que se refiere la presente memoria, constituye una novedad industrial, con características y ventajas que la hacen merecedora del privilegio de explotación exclusiva que por ella se solicita, premiando así los méritos de quien aporta a la industria del país una mejora efectiva y precisamente comprendida entre las enunciadas por la Ley como patentables. (Arts. 46 y 47 en relación con el 171, en su nueva redacción afectada por la Orden de 18 de Noviembre de 1.935).



1 Pasando a describir el objeto de la invención,  
para la cual se solicita el presente privilegio de modelo  
de utilidad, se hace constar que la finalidad de la idea  
que vamos a describir, es proporcionar al mercado y al pú-  
5 blico en general, un dispositivo selector de bloqueo para  
afinamiento de ampliadoras fotograficas, que ha sido sensi-  
blemente perfeccionado, en orden a mejorar su funcionalidad  
y eficacia.

10 Consiste en un dispositivo para afinar la posición  
de las ampliadoras fotomecánicas, mediante la intervención  
de un núcleo articulado al cabezal portanegativos, el cual  
presenta en sector roscado interior, que recibe a un husi-  
llo por el que discurre el mencionado cabezal portanegati-  
vos.

15 Para complementar la descripción que seguidamente  
se va a realizar, y con objeto de ayudar a una mejor compren-  
sión de las características del invento, se acompaña la pe-  
sente memoria descriptiva, como parte integrante de la mis-  
ma, de una hoja doble de planos, en la que sus dos figuras  
20 corresponden respectivamente a las posiciones de acoplado  
y desacoplado del husillo motriz con respecto al núcleo ar-  
ticulado al cabezal.

25 A la vista de estas figuras, se observa como el  
dispositivo presenta un núcleo (1) artibulado como anterior-  
mente se ha dicho al cabezal portanegativos, presentando  
este núcleo unas características especiales, determinadas  
por un cuerpo cilíndrico hueco, de gruesa pared, con dos  
sectores roscados (2) situados antagonicamente tanto diame-  
tral como axialmente, mientras que el resto de la pared es-  
30 tá rebajada progresiva y linealmente de dentro a fuera (3).

20



1 según superficies curvo-entrantes oblicuas al eje del nú-  
cleo (1), de tal modo que el husillo roscado (4) que pasa a  
través de él, puede engranar según se representa en la figu-  
ra (1) sobre sus zonas roscadas (2), o bién mediante la bas-  
5 culación del núcleo representada en la figura (2), quedar  
estas piezas independientes.

Esta basculación se consigue, mediante el acciona-  
miento de la empuñadura basculante (6), en contra de la fuer-  
za del resorte de tensión (5), estando seleccionada dicha em-  
puñadura con una bieleta (7) la cual a su vez está articula-  
10 da a una orejeta (8) que presenta el núcleo (1).

En el momento en que se realiza la mencionada bas-  
culación, el husillo (4) queda libre con respecto al núcleo  
(1), pudiendose por consiguiente seleccionar la posición  
15 del cabezal portanegativos a la altura deseada, obteniendo-  
se el afinamiento manual del enfoque y una vez afinado, se  
suelta la empuñadura (6), con lo que por la acción del re-  
sorte (5), el núcleo (1) vuelve otra vez a su posición ini-  
cial.

20 No se considera necesario hacer más extensa esta  
descripción para que cualquier persona perita en la materia  
comprenda perfectamente la idea que se desea patentar, así  
como las ventajas que de su realización industrial han de  
derivarse.

25 Por todo ello, y para evitar posibles imitaciones,  
se presenta esta solicitud, pidiendo la explotación exclu-  
siva de la idea descrita, de acuerdo con las consideracio-  
nes y puntos que se desean reivindicar, que se concretan en  
las páginas siguientes:

30

---

204306



1 Hecha la descripción a que se refiere la memoria  
que antecede, es preciso insistir en que los detalles de  
realización de la idea expuesta, pueden variar, es decir,  
que pueden sufrir pequeñas alteraciones, basadas siempre  
5 en los principios fundamentales de la idea, que son en esen-  
cia los que quedan reflejados en los párrafos de la descrip-  
ción hecha. En efecto, el Artículo 48 del Estatuto vigente  
sobre Propiedad Industrial, establece como no patentables,  
en su apartado tercero, "los cambios de forma, dimensiones,  
10 proporciones y materias de un objeto ya patentado" fijando  
así el criterio del legislador en el sentido de que paten-  
tada una idea que pueda dar lugar a una realidad práctica  
e industrializable, nadie podrá apoyarse en ella para, a  
pretexto de haber introducido ligeras modificaciones, pre-  
sentarla como nueva y propia.  
15

Este principio, en cuanto al alcance de la protec-  
ción del objeto patentado se refiere, se halla confirmado  
por numerosas Sentencias del Tribunal Supremo, y entre -  
ellas, como más terminantes, en las de fechas 16 de octubre  
20 de 1954, 23 de enero de 1959, 20 de marzo de 1964 y otras.

Establecido el concepto expresado, en cuanto a la  
amplitud que debe darse a la protección solicitada, se re-  
dacta a continuación la Nota de Reivindicaciones, de acue-  
do con lo que se establece en el último párrafo del apar-  
tado tercero del Artículo 100 de la Ley, sintetizando así  
25 las novedades que se desean reivindicar:

#### NOTA DE REIVINDICACIONES

En resúmen, el privilegio de explotación exclusi-  
va que se solicita, recaerá sobre las reivindicaciones si-  
30 guientes:



1  
5  
10  
15  
20  
25  
30

1. DISPOSITIVO SELECTOR DE BLOCAJE PARA AFINAMIENTO DE AMPLIADORAS PARA FOTOMECANICA caracterizado especialmente porque el cabezal portanegativos presenta articulado un núcleo dotado de un paso aproximadamente cilíndrico abierto por su frente en cuyo paso se han practicado sectores antagonicos de rosca situados precisamente junto a las bocas del paso, contando el repetido paso con zonas de pared asimismo antagonicas y rebajadas según superficies curvo entrantes oblicuas al eje axial del núcleo, de forma que el husillo motriz que atraviesa el paso del núcleo según una posición axial del eje teorico de dicho núcleo por la acción de un resorte engrama con los dos sectores roscados previstos en el interior de dicho paso, produciéndose entonces una elevación o descenso del cabezal por giro del referido husillo, mientras que a través de la manipulación de una empuñadura basculante y mediante la relación de esta a través de una bieleta intermedia con una oreja externa del núcleo, este último bascula sobre su eje transversal ocupando entonces una posición de inclinación respecto del husillo central con lo que en aquella situación, los sectores roscados internos dejan de engranar con el husillo ya que las zonas rebajadas del paso posibilitan por acercamiento, al repetido husillo aquella basculación, posición desde la cual es posible la maniobra manual sobre el cabezal al objeto de producir el afinamiento manual del enfoque.

2. Se reivindica por último como objeto sobre el que ha de recaer el modelo de utilidad que se solicita: DISPOSITIVO SELECTOR DE BLOCAJE PARA AFINAMIENTO DE AMPLIADORAS FOTOGRAFICAS.



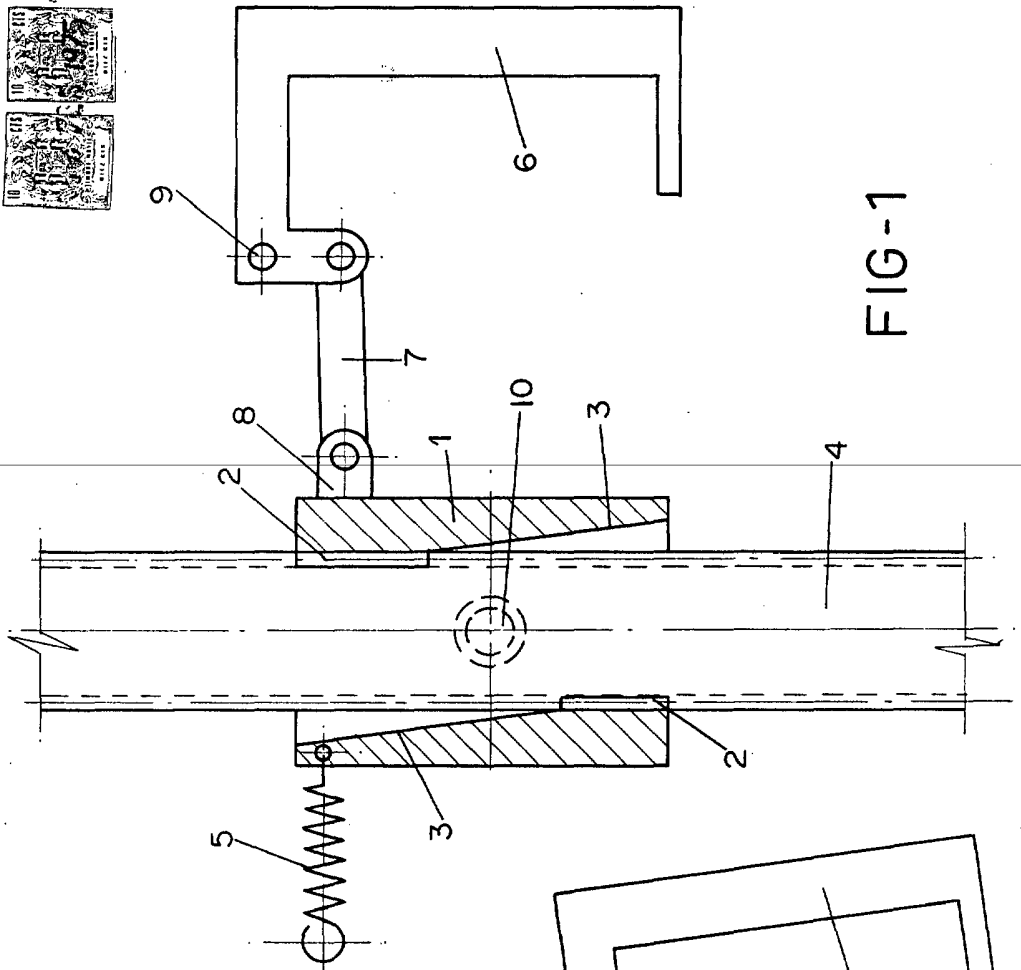


FIG-1

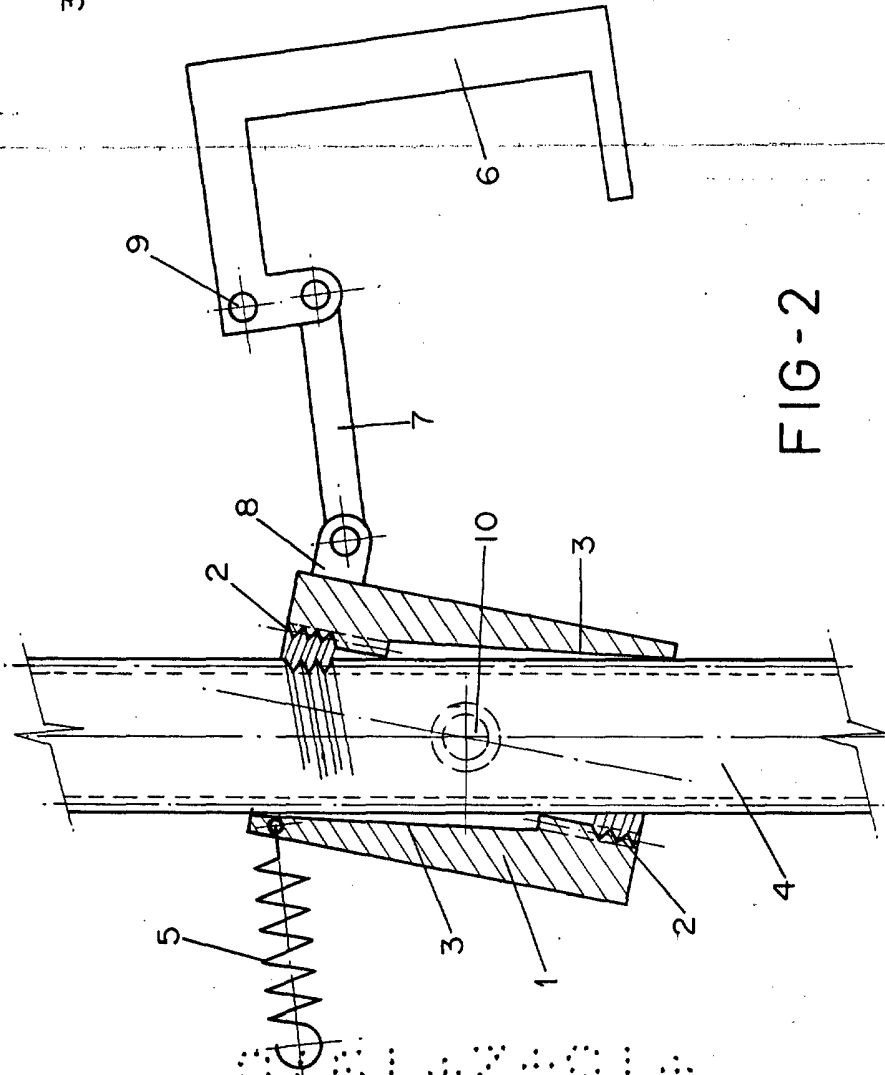


FIG-2

ESCALA VARIABLE  
Madrid, 5 de Julio de 1974

BERNARDO UNGRIA

*Bernardo Ungria*