

204395



10 PER

Int. Cl.<sup>2</sup>: E06 B

Nº 204.395

# MEMORIA DESCRIPTIVA

correspondiente a la solicitud de concesión de un...

## MODELO DE UTILIDAD

SOLICITANTE: ANACA, S.A.

RESIDENCIA: Ctra. Molina a Murcia, Km. 382, 6

MOLINA DE SEGURA (Murcia).

ENUNCIADO: PUERTA GIRATORIA PERFECCIONADA PARA

CUARTO OSCURO.

Prioridad: Patente ..... n.º ..... del .....

D.A.



1 El Estatuto vigente sobre Propiedad Industrial, de  
26 de Julio de 1929, en su texto refundido publicado el 30  
de Abril de 1930, establece los caracteres de patentabili-  
5 objeto obtener ventajas sobre lo ya conocido, admitiendo  
por consiguiente como patentables, las nuevas máquinas, a-  
paratos, instrumentos, procesos de fabricación, etc. La am-  
plitud de conceptos previstos como patentables, ha llevado  
al legislador a aclarar (Artº. 46) que la enumeración con-  
10 tenida en dicho cuerpo legal es puramente enunciativa y no  
limitativa, haciéndola extensiva incluso a los descubrimien-  
tos de tipo científico (Artº. 47).

15 El Decreto de 26 de Diciembre de 1947, recogiendo  
la Orden de 18 de Noviembre de 1935, confirma el criterio  
legal de que también serán patentables los instrumentos, ob-  
jetos, o partes de los mismos, que aporten a la función a  
que son destinados, un beneficio o efecto nuevo, y en defi-  
nitiva que constituyan una mejora sustancial sobre lo ante-  
riormente conocido.

20 Pues bien, a tenor de lo expuesto, y en base al ar-  
ticulado que recoge los conceptos expresados, debe conside-  
rarse, que la invención a que se refiere la presente memo-  
ria, constituye una novedad industrial, con características  
y ventajas que la hacen merecedora del privilegio de explo-  
25 tación exclusiva que por ella se solicita, premiando así  
los méritos de quien aporta a la industria del país una me-  
jora efectiva y precisamente comprendida entre las enuncia-  
das por la Ley como patentables. (Arts. 46 y 47 en relación  
con el 171, en su nueva redacción afectada por la Orden de  
30 18 de Noviembre de 1.935).



20000

1

Pasando a describir el objeto de la invención, para la cual se solicita el presente privilegio de modo de utilidad, se hace constar que la finalidad de la idea que vamos a describir, es proporcionar al mercado y al público en general una nueva puerta giratoria para cuarto oscuro que ha sido sensiblemente perfeccionada, en orden a mejorar su funcionalidad y eficacia.

5

10

Aunque la invención se refiere unicamente a una parte de la puerta, va a explicarse esta desde un punto de vista general, con objeto de que se comprende mejor su funcionamiento y las ventajas que aportan los perfeccionamientos que ahora se incluyen. No obstante, la novedad recae unicamente sobre aquellos puntos que se describen en las reivindicaciones adjuntas.

15

20

Para complementar la descripción que seguidamente se va a realizar, y con objeto de ayudar a una mejor comprensión de las características del invento, se acompaña la presente memoria descriptiva, como parte integrante de la misma, de una hoja única de planos, en la que en su única figura se ha representado una vista en planta del dispositivo unido al muro que conforma el orificio de acceso, todo ello cortado por un plano horizontal.

25

30

Se observa claramente, como la pared (1) cerca de sus bordes de conformación del hueco, soporte mediante unas bisagras (2) o un tabique (3), constituido por un sector de cilindro debidamente centrado con respecto al borde de la pared, y que junto con el tabique identico dispuesto del mismo modo en el otro borde del marco y con sus concavidades en frentadas, delimitan dos pasos (4) de acceso al interior del cuarto oscuro, alineados sobre un eje perpendicular al plano



1 de la pared.

5 Interiormente a los mencionados tabiques (3), paralelamente y muy próximos a éstos presenta otros dos tabiques (5) de igual forma y dimensiones pero con la particularidad de que pueden girar con respecto a los exteriores, de tal modo que cuando los pasos (4) del tabique (3) están enfrentados a los del tabique interno (5) el paso queda expedito mientras que si no coincide el paso queda obturado.

10 La característica esencial de la invención, consiste en la adaptación a la cara interna del tabique interior (5), de una puerta (6) que puede ser de corredera o de fuelle por ejemplo, con la cual se obtiene la obturación a voluntad de uno de los pasos (4) según se ha representado en línea discontinua en la figura.

15 Esta descripción realizada sobre el ejemplo de realización de una puerta de acceso de dos vias, es igualmente aplicables a puertas de tres o mas vias, sin existir variación alguna en la estructura descrita.

20 No se considera necesario hacer más extensa esta descripción para que cualquier persona perita en la materia comprenda perfectamente la idea que se desea patentar, así como las ventajas que de su realización industrial han de derivarse.

25 Por todo ello, y para evitar posibles imitaciones, se presenta esta solicitud, pidiendo la explotación exclusiva de la idea descrita, de acuerdo con las consideraciones y puntos que se desean reivindicar, que se concretan en las páginas siguientes:

30



1 Hecha la descripción a que se refiere la memoria  
que antecede, es preciso insistir en que los detalles de  
realización de la idea expuesta, pueden variar, es decir,  
5 que pueden sufrir pequeñas alteraciones, basadas siempre  
en los principios fundamentales de la idea, que son en esen  
cia los que quedan reflejados en los párrafos de la descrip  
ción hecha. En efecto, el Artículo 48 del Estatuto vigente  
sobre Propiedad Industrial, establece como no patentables,  
en su apartado tercero, "los cambios de forma, dimensiones,  
10 proporciones y materias de un objeto ya patentado" fijando  
así el criterio del legislador en el sentido de que paten  
tada una idea que pueda dar lugar a una realidad práctica  
e industrializable, nadie podrá apoyarse en ella para, a  
pretexto de haber introducido ligeras modificaciones, pre  
15 sentarla como nueva y propia.

Este principio, en cuanto al alcance de la protec  
ción del objeto patentado se refiere, se halla confirmado  
por numerosas Sentencias del Tribunal Supremo, y entre -  
ellas, como más terminantes, en las de fechas 16 de octubre  
20 de 1954, 23 de enero de 1959, 20 de marzo de 1964 y otras.

Establecido el concepto expresado, en cuanto a la  
amplitud que debe darse a la protección solicitada, se re  
dacta a continuación la Nota de Reivindicaciones, de acuer  
do con lo que se establece en el último párrafo del apar  
25 tado tercero del Artículo 100 de la Ley, sintetizando así  
las novedades que se desean reivindicar:

#### NOTA DE REIVINDICACIONES

En resumen, el privilegio de explotación exclusi  
va que se solicita, recaerá sobre las reivindicaciones si  
30 guientes:



20439

1

1a.- PUERTA GIRATORIA PERFECCIONADA, PARA CUARTO OS  
CURO, que estando constituida por sendos tabiques poligona  
les dispuestos concéntricamente, el exterior de los cuales,  
que cuenta al menos con dos pasos, se halla anclado amovi-  
blemente en un hueco practicado en el paramento de la cons-  
trucción, en tanto que el dispuesto interiormente prevee -  
un solo paso, hallándose facultado con posibilidad de giro,  
se caracteriza esencialmente porque el tabique poligonal -  
interno, presenta como mínimo un segundo paso obturable a-  
voluntad que en su posición de apertura establece una vía  
directa entre los recintos comunicados a través de la cáma-  
ra que determinan los citados tabiques poligonales concén-  
tricos.

5

10

15

2a.- Se reivindica por último, como objeto sobre -  
el qu ha de recaer el Modelo de Utilidad que se solicita,  
"PUERTA GIRATORIA PERFECCIONADA, PARA CUARTO OSCURO".

Todo tal y como queda reivindicado en la presente -  
Memoria que consta de seis páginas mecanografiadas, y dibujos  
adjuntos.

Madrid, 5 de julio, 1.974

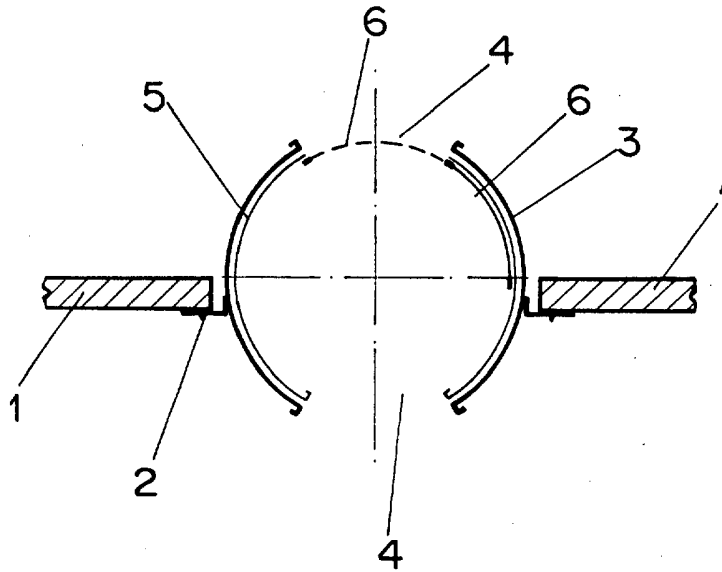
BERNARDO UNGRIA  
p.p.

20

25

30

204395



**ESCALA VARIABLE**

Madrid, 5 de julio de 1974

**BERNARDO UNGRIA**

P. P.