

20700
204 391



Cl. Int. H O 4 R

Nº 204.391

MEMORIA DESCRIPTIVA

correspondiente a la solicitud de concesión de un...

MODELO DE UTILIDAD

SOLICITANTE: VICMA, S.A.

RESIDENCIA: Camino de San Antonio nº 2

ONIL (Alicante)

ENUNCIADO: CONO FONOCAPTOR PERFECCIONADO.

Prioridad: Patente n.º del



1 El Estatuto vigente sobre Propiedad Industrial, de
26 de Julio de 1929, en su texto refundido publicado el 30
de Abril de 1930, establece los caracteres de patentabili-
5 dad de las invenciones de tipo industrial que tienen por
objeto obtener ventajas sobre lo ya conocido, admitiendo
por consiguiente como patentables, las nuevas máquinas, a-
paratos, instrumentos, procesos de fabricación, etc. La am-
plitud de conceptos previstos como patentables, ha llevado
al legislador a aclarar (Artº. 46) que la enumeración con-
10 tenida en dicho cuerpo legal es puramente enunciativa y no
limitativa, haciéndola extensiva incluso a los descubrimien-
tos de tipo científico (Artº. 47).

 El Decreto de 26 de Diciembre de 1947, recogiendo
la Orden de 18 de Noviembre de 1935, confirma el criterio
15 legal de que también serán patentables los instrumentos, ob-
jetos, o partes de los mismos, que aporten a la función a
que son destinados, un beneficio o efecto nuevo, y en defi-
nitiva que constituyan una mejora sustancial sobre lo ante-
riormente conocido.

 Pues bien, a tenor de lo expuesto, y en base al ar-
20 ticulado que recoge los conceptos expresados, debe conside-
rarse, que la invención a que se refiere la presente memo-
ria, constituye una novedad industrial, con características
y ventajas que la hacen merecedora del privilegio de explo-
25 tación exclusiva que por ella se solicita, premiando así
los méritos de quien aporta a la industria del país una me-
jora efectiva y precisamente comprendida entre las enuncia-
das por la Ley como patentables. (Arts. 46 y 47 en relación
con el 171, en su nueva redacción afectada por la Orden de
30 18 de Noviembre de 1.935).

204391



1 Pasando a describir el objeto de la invención por
la cual se solicita el presente privilegio de Modelo de Uti-
lidad se hace constar que la finalidad de la idea que vamos
a describir es proporcionar al mercado y al público en gene-
5 ral un cono fonocaptor perfeccionado para juguetería.

La generalización de las muñecas con dispositivos
habladores, ha dado como consecuencia que la variedad de --
dispositivos que obtienen dicho sonido, son igualmente nume-
rosos.

10 Parte fundamental de cualquiera de los dispositi-
vos productores de sonido antes aludidos, es el cono fono--
captor, que habitualmente en todos los casos conocidos, se
obtienen mediante la unión de varias piezas, como son el ar-
co, la placa circular que constituye el vértice del cono y
15 la membrana vibrátil, de este modo por el simple deterioro
del uso y del tiempo, las piezas de las que esta formado --
tienden a separarse con el consiguiente problema. Indepen--
dientemente de esto, presentan igualmente el problema o di-
ficultad de su fabricación y montaje.

20 El objeto de la presente solicitud soluciona los
problemas aludidos, proporcionando un cono fonocaptor obte-
nido mediante una única operación de moldeo, en la cual se
logran distintos espesores determinantes de las distintas -
partes del citado cono.

25 Con objeto de aclarar gráficamente la idea que se
describe, se acompaña a esta memoria como parte integrante
de la misma, un juego de dibujos en los que se representa -
lo siguiente:

30 La primera figura representada comprende una vis-
ta en alzado del cono fonocaptor, en la que puede apreciarse



1 el arco -1- y vértice -2- del citado cono, así como la su-
perficie diafragmática -3- todas obtenidas en la misma ope-
ración de moldeo.

5 En la segunda figura, que representa una sección
del cono fonocaptor, pueden apreciarse los diferentes espe-
sores obtenidos, el arco -1-, el vértice del cono -2- y la
zona diafragmática -3-; así mismo como en la 3ª figura que
comprende una vista en planta, pudiendo apreciarse las mis-
mas zonas.

10 De la descripción de los dibujos que antecede se
deduce prácticamente la constitución y el funcionamiento --
del objeto de la invención, que es como sigue:

15 El cono fonocaptor esta obtenido mediante una so-
la operación de moldeo, consiguiendose de este modo un solo
cuerpo con diferentes espesores, el arco con una altura con-
siderable así como el vértice del cono, mientras que la su-
perficie diafragmática presenta un minimo espesor que le --
proporciona una gran sensibilidad. Todo lo cual le confiere
una seguridad de uso, así como una sencilla fabricación.

20 No se considera necesario hacer más extensa esta
descripción para que cualquier persona perita en la materia
comprenda perfectamente la idea que se desea patentar, así
como las ventajas que de su realización industrial han de -
derivarse y que brevemente aludidas en sus puntos más seña-
25 lados son las siguientes:

1ª.- Sencillez de fabricación, por cuanto se ob-
tiene mediante una única operación de moldeo, en la cual -
se logran los diferentes espesores adecuados a cada una de
las zonas del cono fonocaptor.

30 2ª.- Facilidad de montaje, gracias a la sencilla

204391



1 constitución del objeto de la presente solicitud, permite -
un acoplamiento rápido practicable por mano de obra no espe-
cializada.

5 3ª.- Novedad funcional determinada por su consti-
tución monopieza, lo que determina un avance en la técnica
conocida respecto a conos fonocaptore, por lo que es evi-
dente que el modelo solicitado adquiere una utilidad prácti-
ca singular por el beneficio o efecto nuevo que aporta a -
la función a que se destina.

10 Por todo ello, y para evitar posibles imitaciones,
se presenta esta solicitud, pidiendo la explotación exclusi-
va de la idea descrita, de acuerdo con las consideraciones
y puntos que se desean reivindicar, que se concretan en las
páginas siguientes:

15 -----

20 -----

25 -----
30 -----

204391

27



1 Hecha la descripción a que se refiere la memoria
que antecede, es preciso insistir en que los detalles de
realización de la idea expuesta, pueden variar, es decir,
5 que pueden sufrir pequeñas alteraciones, basadas siempre
en los principios fundamentales de la idea, que son en esen
cia los que quedan reflejados en los párrafos de la descrip
ción hecha. En efecto, el Artículo 48 del Estatuto vigente
sobre Propiedad Industrial, establece como no patentables,
en su apartado tercero, "los cambios de forma, dimensiones,
10 proporciones y materias de un objeto ya patentado" fijando
así el criterio del legislador en el sentido de que paten
tada una idea que pueda dar lugar a una realidad práctica
e industrializable, nadie podrá apoyarse en ella para, a
pretexto de haber introducido ligeras modificaciones, pre
15 sentarla como nueva y propia.

Este principio, en cuanto al alcance de la protec
ción del objeto patentado se refiere, se halla confirmado
por numerosas Sentencias del Tribunal Supremo, y entre -
ellas, como más terminantes, en las de fechas 16 de octubre
20 de 1954, 23 de enero de 1959, 20 de marzo de 1964 y otras.

Establecido el concepto expresado, en cuanto a la
amplitud que debe darse a la protección solicitada, se re
dacta a continuación la Nota de Reivindicaciones, de acuer
do con lo que se establece en el último párrafo del apar
25 tado tercero del Artículo 100 de la Ley, sintetizando así
las novedades que se desean reivindicar:

NOTA DE REIVINDICACIONES

En resumen, el privilegio de explotación exclusi
va que se solicita, recaerá sobre las reivindicaciones si
30 guientes:



20430

27 JUL 1974

1

1ª.- CONO FONOCAPTOR PERFECCIONADO, caracterizado esencialmente porque está constituido por una sola pieza obtenida mediante una única operación de moldeo, consiguiendo en esta última espesores considerables para el cerco y vértice del cono, mientras que la superficie diafragmática del cono presenta un mínimo espesor que le proporciona una gran sensibilidad.

5

10

2ª.- Se reivindica por último, como objeto sobre el que ha de recaer el Modelo de Utilidad que se solicita, por "CONO FONOCAPTOR PERFECCIONADO".

Todo conforme queda descrito y reivindicado en la presente memoria descriptiva que consta de siete páginas mecanografiadas y dibujos adjuntos.

15

Madrid, 5 de Julio 1.974

BERNARDO UNGRIA
p.p.

20

25

30

27 SET 1977

fig. 1ª

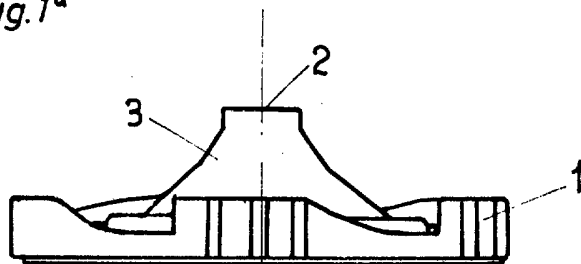


fig. 2ª

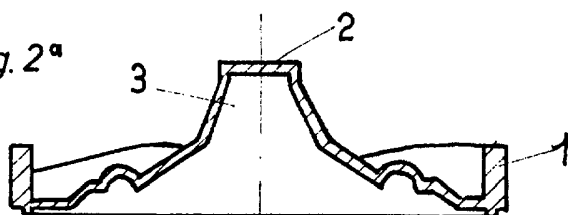
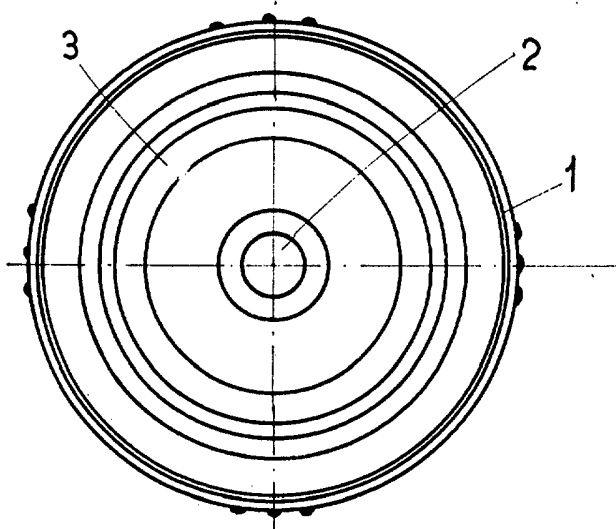


fig. 3ª



ESCALA VARIABLE

Madrid, de 1977 de 1977

BERNARDO UNGRIA

P. P.

