



204390

MODELO DE UTILIDAD

Orden n° 422

## *Memoria Descriptiva*

*sobre:*

VASO APILABLE.

-----

*Solicitante:* MONOPLAST, S.A., entidad española, residente en  
Doña Berenguela n° 8, CORDOBA.

-----

El presente Modelo de Utilidad se refiere  
a un vaso y especialmente a un vaso apilable.

En la actualidad ya se conocen en el mer-  
cado vasos apilables, que presentan en la porción extrema, corres-  
pondiente a la base, una conformación especial para ser apilables.



El vaso de la invención, consigue su apilamiento, al ir dotado en su porción inferior de unas porciones rehundidas sencillas que no encarecen su fabricación.

Asimismo, con la forma de apilamiento de la invención se consigue el desprendimiento fácil, de los vasos al ser utilizados en máquinas automáticas expendedoras de bebidas.

La facilidad que presentan los vasos de la invención a desprenderse cuando se encuentran colocados en columnas en una máquina, es la principal ventaja de la invención, ya que generalmente cuando no se desprende un vaso en una de estas máquinas queda prácticamente inservible.

De acuerdo con la invención el vaso apilable presenta en la porción extrema inferior próximo a la base, una serie de porciones rehundidas y simétricamente dispuestas que delimitan en el interior del vaso otros tantos resaltes de la misma altura que las porciones rehundidas, de manera que, al introducir el vaso en el interior de otro igual, las porciones exteriores no rehundidas periféricas de la base apoyan en los resaltes interiores, produciéndose de esta forma el apilamiento.

Las porciones rehundidas perimentales tienen forma de U invertida, cuyas ramas paralelas son densiblemente divergentes hacia la conjunción con la rama más larga de la U, de manera que, en el apilamiento las porciones exteriores no rehundidas apoyan entre los extremos contiguos de los resaltes interiores.

Para un mayor entendimiento de la invención y con el objeto de comprender con mayor facilidad su utilidad y ventajas, a continuación se refiere un ejemplo de realización de



la misma con referencia a los dibujos adjuntos, en los que:

La figura 1, muestra una vista en perspectiva de la parte inferior del vaso; y

La figura 2, muestra una vista en planta de la figura 1.

Las figuras muestran, el vaso 1 constituido en su parte extrema inferior 2 por unas porciones rehundidas periféricas 3 en forma de U invertida que delimitan en la parte interior 4 del vaso unos resaltes 5 de la misma forma.

Las ramas paralelas 6 de la U son divergentes hacia la conjunción con la rama más larga 7 de la U.

En el apilamiento, las porciones rehundidas periféricas 3, hacen tope en los resaltes 5 interiores del vaso, de manera que estos resaltes unicamente sirven de apoyo al vaso interior con lo que se consigue el desprendimiento fácil del vaso cuando estos están en columna e invertidos en posición,

La base del vaso 1 presenta una porción central rehundida 8 que hace de refuerzo del fondo.

- N O T A -

Descrita suficientemente la naturaleza del invento así como la manera de realizarse en la práctica, debe hacerse constar que las disposiciones anteriormente indicadas son susceptibles de modificaciones de detalle en cuanto no alteren su principio fundamental. Siendo lo que constituye la esencia del referido invento y por lo que se solicita un Modelo de Utilidad por 20 años, sobre: VASO APILABLE; caracterizándose por lo siguiente:

1.- Vaso apilable, caracterizado porque en su parte extrema inferior o base, presenta una serie de porciones



rehundidas perimetrales y simetricamente dispuestas que delimitan en el interior del vaso otros tantos resaltes de la misma altura que las porciones rehundidas, de manera que, al introducir un vaso en el interior de otro igual, las porciones exteriores no rehundidas perifericas de la base apoyan en los resaltes interiores produciéndose de esta forma el apilamiento.

2.- Vaso apilable, según la reivindicación 1, caracterizado porque las porciones rehundidas perimetrales tienen forma de U invertida, cuyas ramas paralelas son sensiblemente divergentes, hacia la conjunción con la rama más larga de la U, de manera que, en el apilamiento las porciones exteriores no rehundidas apoyan entre los extremos contiguos de los resaltes interiores.

3.- Vaso apilable, tal y como queda sustancialmente descrito en la presente Memoria e ilustrado en el dibujo adjunto.

Esta Memoria consta de cuatro hojas escritas a máquina por una sola cara.

Madrid,

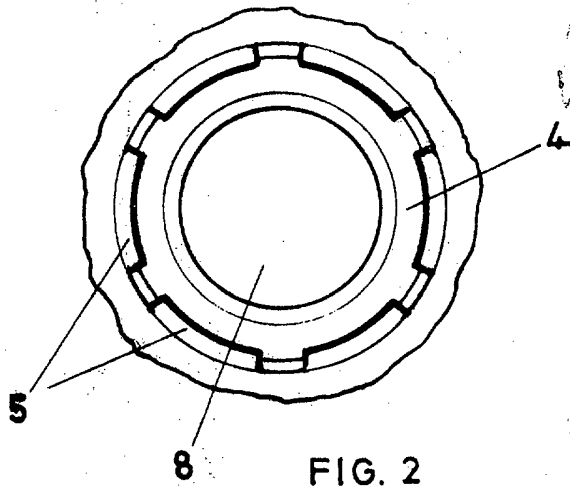
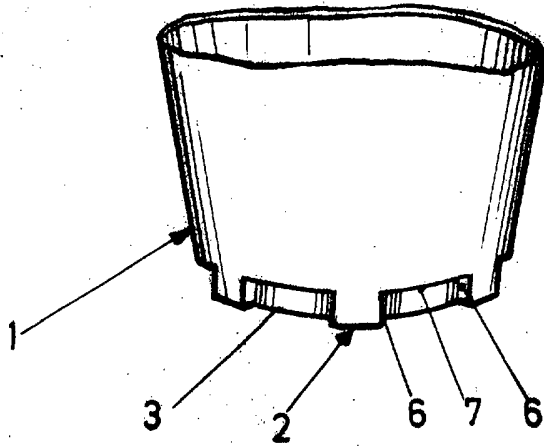
29 ABO. 1974

MONOBLAST, S.A.

J. GOMEZ ACERO Y MOLLET  
p. p. Firmador L. Geste Fundador



FIG. 1



ESCALA VARIABLE

FIG. 2

ESCALA VARIABLE.

Madrid 29 AGO. 1974

J. Gómez