

204381



Int. Cl. A47C

M O D E L O
D E
U T I L I D A D

a favor de Don Miguel VILAFRANCA LARREA, de nacionalidad espa
ñola, residente en Barcelona, Calle Bacardí, 31-33, por "TABU
RETE".

- . -

MEMORIA DESCRIPTIVA

La presente invención se refiere a un taburete de
constitución muy sencilla, que sirve a la vez de alojamiento
para una papelera.

5. La papelera es un mueble auxiliar muy eficaz, pues
to que permite depositar en ella papeles y otros objetos dese
chables, como pueden ser envoltorios. No obstante, no se uti
liza normalmente en hogares domésticos, porque se considera
como antiestético, especialmente debido a que los papeles y
objetos arrojados en la papelera quedan a la vista.

10. Para evitar los inconvenientes expuestos se ha idea



do el taburete objeto de la invención que, además de su misión intrínseca, constituye una cubierta que oculta en su interior a una papelera.

5. El taburete objeto de la invención consta esencialmente de un cuerpo en forma de caja invertida, dotada en su cara superior de una depresión en todo su contorno, receptora de un cojín convencional. Las paredes del taburete presentan unas aberturas de considerable tamaño, que constituyen asideros del taburete. En el interior del mismo está dispuesto un recipiente totalmente independiente, cuyo borde superior no sobrepasa a las aberturas, y que constituye una papelera en la que pueden echarse los papeles y objetos desechables a través de dichas aberturas.

10. Para la mejor comprensión de cuanto queda descrito en la presente memoria, se acompaña un dibujo en el que, tan sólo a título de ejemplo, se representa un caso práctico de realización del objeto de la invención.

20. En dicho dibujo, la figura 1 es una vista en perspectiva del taburete con el cojín separado; y la figura 2 es una sección longitudinal del taburete y la papelera en su interior.

25. El taburete descrito consta en el dibujo de un cuerpo monopieza -1- a modo de caja invertida, dotada en su cara superior de un vaciado -2- que ocupa todo su contorno, en el que ajusta un cojín -3-.

Las paredes del taburete presentan unas aberturas -4- a determinada altura, que constituyen asideros para facilitar el traslado del taburete.



El taburete oculta en su interior un recipiente -5- de boca superior abierta, cuyo borde queda situado por debajo de las aberturas -4- (figura 2).

5. El taburete es muy simple y, además de su utilización como tal, permite ocultar en su interior una papelera -5- o recipiente colector de objetos desechables cuyos objetos se depositan en el recipiente a través de las aberturas -4-.

10. De esta forma es posible disponer en una habitación de una papelera, con las ventajas que ello significa en orden a disponer de un recipiente a mano para echar papeles y otros objetos, sin que tal recipiente quede a la vista ni ocupe es pacio útil.

15. Serán independientes del objeto de la invención los ma feriales empleados en la fabricación del taburete, formas y dimensiones del mismo y cuantos detalles accesorios puedan pre sentarse, siempre y cuando no afecten a su esencialidad.

- . -

N O T A

Se reivindica como objeto del presente modelo de utili dad:

20. 1. Taburete, caracterizado por el hecho de que compre nde un cuerpo hueco a modo de caja invertida, cuya cara superior presenta un vaciado que ocupa toda su superficie, en el cual ajusta un cojín, en tanto que las paredes del cuerpo hueco presentan unas aberturas a determinada altura, que consti-



tuyen asideros para facilitar el transporte del taburete, en cuyo interior queda situado un recipiente independiente, abierto por su cara superior que queda situada por debajo de las aberturas citadas, cuya anchura es suficiente para que puedan echarse a través de ellas los papeles y objetos desechables al interior del recipiente.

2. Taburete.

La presente memoria descriptiva consta de cuatro hojas foliadas escritas a máquina por una sola cara.

Barcelona, 4 de julio de 1.974

Miguel VILAFRANCA IARREA

p.a.



FIG. 1

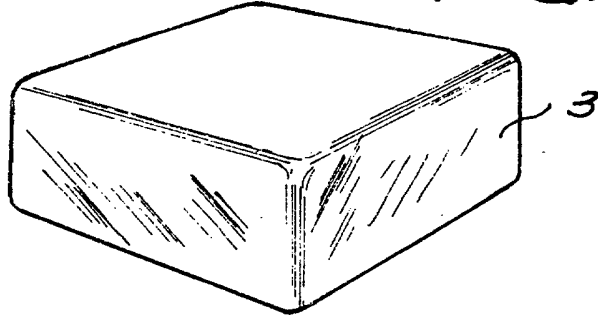
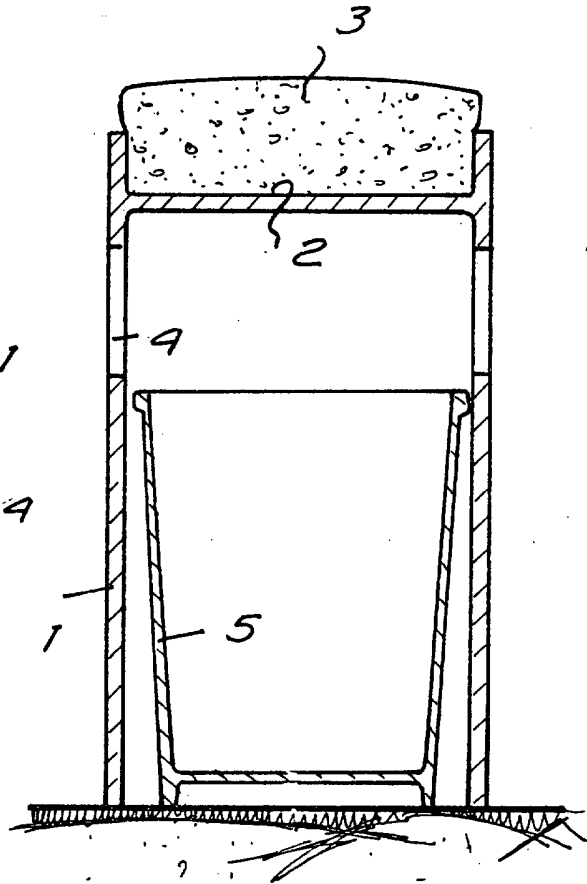
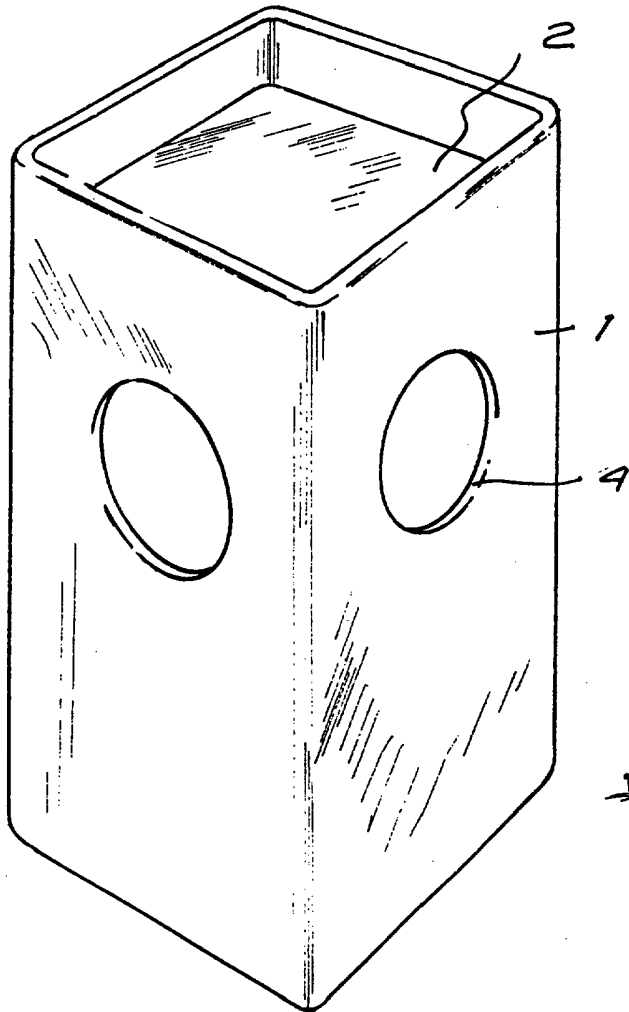


FIG. 2



Barcelona, 4 de julio de 1974

P.a.

111.1842