

204377



1974

Int. Cl.:

B65D

NUMERO 204.377

MEMORIA DESCRIPTIVA

correspondiente a la solicitud de concesión de un...

MODELO DE UTILIDAD

SOLICITANTE: BERNABE BIOSCA, S.A.

RESIDENCIA: Carretera de Ocaña 14. ALICANTE.

ENUNCIADO: "CAJA EXPOSITORA PERFECCIONADA".

Prioridad: Patente n.º del

JF/ES

204377



1
5
10
15
20
25
30

El Estatuto vigente sobre Propiedad Industrial, de 26 de Julio de 1929, en su texto refundido publicado el 30 de Abril de 1930, establece los caracteres de patentabilidad de las invenciones de tipo industrial que tienen por objeto obtener ventajas sobre lo ya conocido, admitiendo por consiguiente como patentables, las nuevas máquinas, aparatos, instrumentos, procesos de fabricación, etc. La amplitud de conceptos previstos como patentables, ha llevado al legislador a aclarar (Artº. 46) que la enumeración contenida en dicho cuerpo legal es puramente enunciativa y no limitativa, haciéndola extensiva incluso a los descubrimientos de tipo científico (Artº. 47).

El Decreto de 26 de Diciembre de 1947, recogiendo la Orden de 18 de Noviembre de 1935, confirma el criterio legal de que también serán patentables los instrumentos, objetos, o partes de los mismos, que aporten a la función a que son destinados, un beneficio o efecto nuevo, y en definitiva que constituyan una mejora sustancial sobre lo anteriormente conocido.

Pues bien, a tenor de lo expuesto, y en base al articulado que recoge los conceptos expresados, debe considerarse, que la invención a que se refiere la presente memoria, constituye una novedad industrial, con características y ventajas que la hacen merecedora del privilegio de explotación exclusiva que por ella se solicita, premiando así los méritos de quien aporta a la industria del país una mejora efectiva y precisamente comprendida entre las enunciadas por la Ley como patentables. (Arts. 46 y 47 en relación con el 171, en su nueva redacción afectada por la Orden de 18 de Noviembre de 1.935).



1 La presente invención, según se expresa en el
enunciado de esta memoria descriptiva, consiste en una ca-
ja expositora, que ha sido considerablemente perfecciona-
da en algunos aspectos fundamentales, en orden a mejorar
5 su estructura y eficacia.

La caja expositora, está constituida mediante
una lámina armable por troquelado, que constituye una caja
prismática rectangular, cuyas caras mayores presentan unos
vaciados o ventanas enfrentados, entre cada uno de los cua
10 les queda situado un frasco. Todo el conjunto de la lámina
armada, conteniendo múltiples frascos, queda envuelta en
una lámina transparente.

Con esta constitución se consigue, una envol-
vente para frascos, que además deja visible desde el exte-
rior a los citados frascos por las aberturas practicadas
15 en la lámina plegable.

Para complementar la descripción que seguidamen-
te se va a realizar y con el fin de ayudar a la mejor com-
prensión de las características del invento, se acompaña
20 con la presente Memoria descriptiva un juego de dibujos en
donde se ha representado lo siguiente:

La figura 1ª muestra una vista en planta de la
lámina troquelada.

La figura 2ª corresponde a una vista en perspec-
25 tiva del envase expositor.

Por último la figura 3ª representa una vista en
sección transversal del envase expositor objeto de la pre-
sente invención.

Como puede observarse, a tenor de los planos co-
30 mentados, la caja expositora perfeccionada, comprende una

204307-8



1 lámina -1- que presenta dos zonas opuestas -2- y -3- tro-
queladas con una serie de alineaciones de ventanas -4- y
-5-, las cuales permiten la visión directa de dos de las
5 superficies diametrales de un frasco -6- contenido en su
interior cuando la caja se encuentra armada.

La caja presenta un sector central -7- solida-
rio, situado entre las repetidas zonas troqueladas -2- y
-3-.

10 La anchura de la lámina troquelada, es igual que
el diámetro de los envases -6- que ha de contener la caja
expositora, con el fin de que éstos no sobresalgan respec-
to a cada ventana -4- y -5-.

15 El sector central -7- está dotado de líneas pa-
ralelas de doblez -8-, para el armado de las zonas troque-
ladas, contando finalmente la caja con unas solapas longi-
tudinales que se unen superiormente formando una línea -9-
de unión.

20 Lateralmente, la caja presenta otras solapas
-10- para el cierre del envase.

Finalmente la caja presenta una envuelta trans-
parente -11-, que cubre la totalidad de las superficies de
la caja con sus ventanas correspondientes.

25 Con esta constitución, se logra una caja cons-
tituída por un cuerpo paralelepípedo rectangular dotado,
en dos de sus caras longitudinales opuestas, de ventanas
enfrentadas a través de las cuales se ve parcialmente el
producto contenido, fundamentalmente frascos. Estando toda
la caja envuelta en un papel transparente, por lo cual se
sigue observando el contenido de los frascos.

30 No se considera necesario hacer mas extensa esta



1
5
10
15
20
25
30

Hecha la descripción a que se refiere la memoria que antecede, es preciso insistir en que los detalles de realización de la idea expuesta, pueden variar, es decir, que pueden sufrir pequeñas alteraciones, basadas siempre en los principios fundamentales de la idea, que son en esencia los que quedan reflejados en los párrafos de la descripción hecha. En efecto, el Artículo 48 del Estatuto vigente sobre Propiedad Industrial, establece como no patentables, en su apartado tercero, "los cambios de forma, dimensiones, proporciones y materias de un objeto ya patentado" fijando así el criterio del legislador en el sentido de que patentada una idea que pueda dar lugar a una realidad práctica e industrializable, nadie podrá apoyarse en ella para, a pretexto de haber introducido ligeras modificaciones, presentarla como nueva y propia.

Este principio, en cuanto al alcance de la protección del objeto patentado se refiere, se halla confirmado por numerosas Sentencias del Tribunal Supremo, y entre ellas, como más terminantes, en las de fechas 16 de octubre de 1954, 23 de enero de 1959, 20 de marzo de 1964 y otras.

Establecido el concepto expresado, en cuanto a la amplitud que debe darse a la protección solicitada, se redacta a continuación la Nota de Reivindicaciones, de acuerdo con lo que se establece en el último párrafo del apartado tercero del Artículo 100 de la Ley, sintetizando así las novedades que se desean reivindicar:

NOTA DE REIVINDICACIONES

En resumen, el privilegio de explotación exclusiva que se solicita, recaerá sobre las reivindicaciones siguientes:

204377

- 8



1
5
10
15
20
25
30

1ª.- CAJA EXPOSITORA PERFECCIONADA, caracteri-
zada esencialmente porque la lámina que la constituye pre-
senta troqueladas en dos zonas opuestas sendas alineacio-
nes de ventanas las cuales permiten la visión directa de
dos superficies diametrales de los frascos alojados en el
interior de la caja armada, contando esta última con un
sector central solidario situado entre las repetidas zonas
troqueladas, cuyo sector es del mismo ancho que los fras-
cos, con el fin de que éstos no sobresalgan respecto de ca-
da ventana, una vez han sido alojados en la caja, estando
dotado dicho sector central de líneas paralelas de doblez,
para el armado de las zonas troqueladas, contando finalmen-
te la caja con una envuelta transparente que recubre la to-
talidad de las superficies de la caja y sus ventanas.

2ª.- Se reivindica por último como objeto sobre
el que ha de recaer el Modelo de Utilidad que se solicita:
"CAJA EXPOSITORA PERFECCIONADA".

Todo conforme queda descrito y reivindicado en
la presente Memoria descriptiva, que consta de siete pági-
nas mecanografiadas y dibujos adjuntos.

Madrid, 4 de julio de 1974

BERNARDO UNGRIA

P.P.

2077

2077

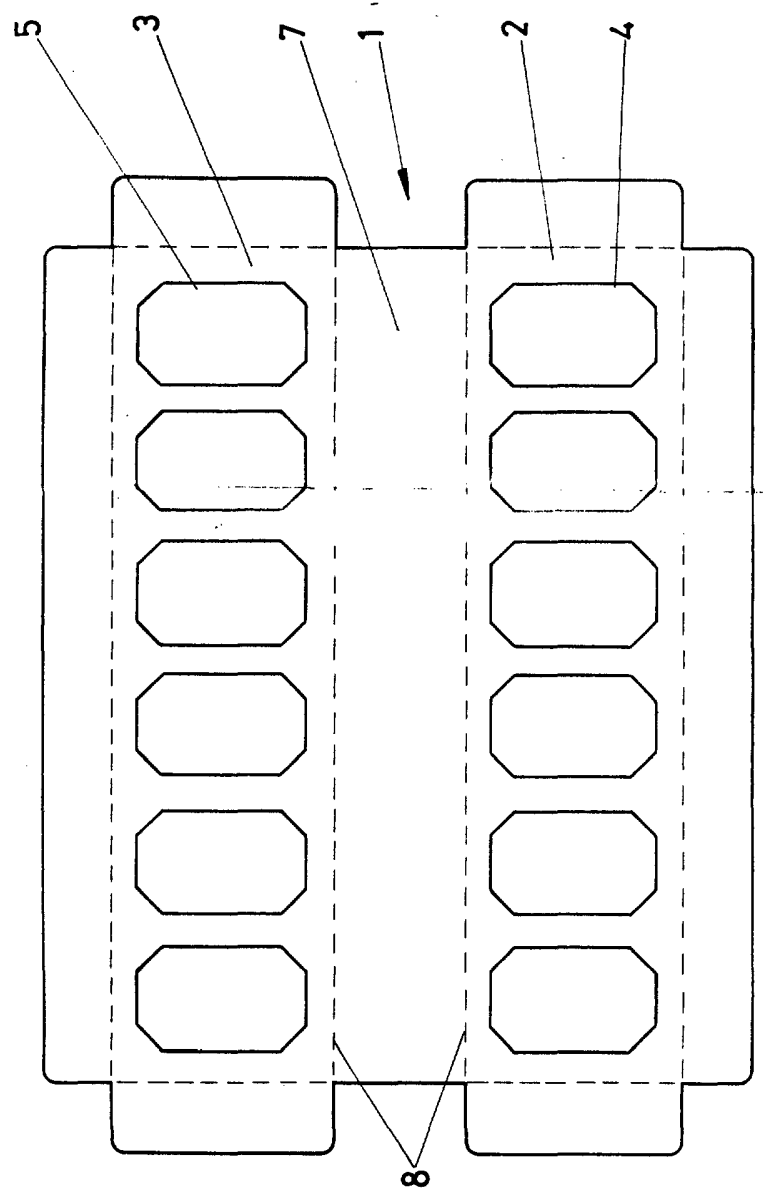
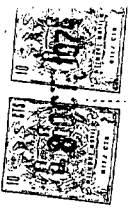


FIG -1

ESCALA VARIABLE
 Madrid, 4 de Julio de 1974
 BERNABE BIOSCA
 P.P.

204377

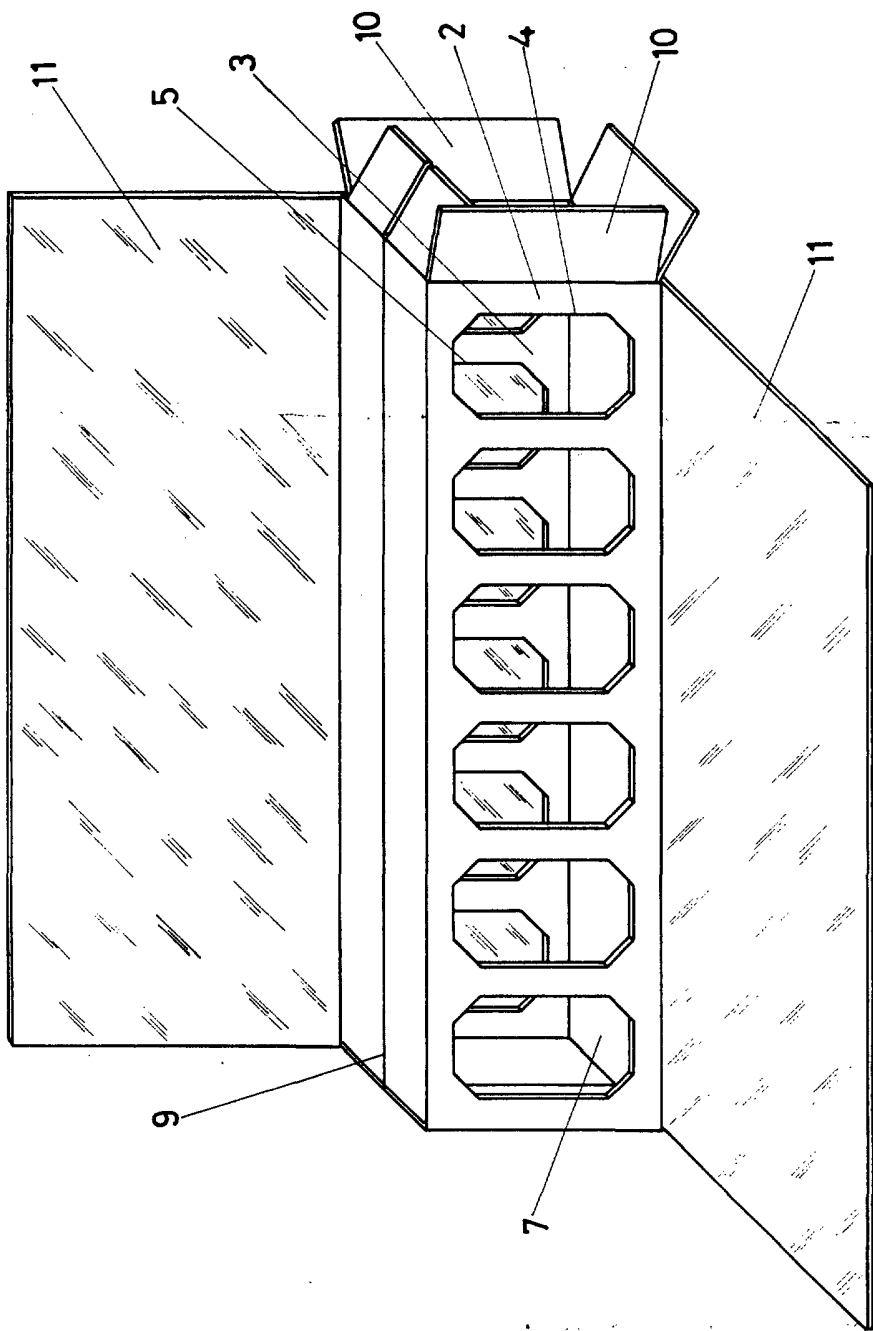


FIG - 2

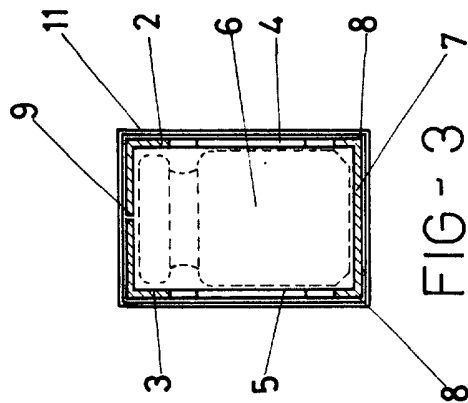


FIG - 3

ESCALA VARIABLE
 de Julio de 1974
 Madrid, de BERNABE BIOSCA
 P. P.