

-1- 204372 LA JU



Int. Cl.:	A47B
	A47F

MEMORIA DESCRIPTIVA

correspondiente a la solicitud de concesión de un.....

MODELO DE UTILIDAD

SOLICITANTE: DECORACION MARAL-SISTEMAS BLANKERS, S.A.

RESIDENCIA: Careaga Goicoa, 36 - BASAURI (Vizcaya)

ENUNCIADO: "COIGADOR SIMPLIFICADO"

Prioridad: Patente n.º del



1

La presente Memoria descriptiva tiene como finalidad la declaración del objeto sobre el cual se solicita el Privilegio de explotación industrial y comercial exclusiva en el territorio nacional, de un Modelo de Utilidad, de acuerdo con las normas que sobre el particular contiene el vigente Estatuto sobre Propiedad Industrial. Este Modelo de Utilidad bajo título "COLGADOR SIMPLIFICADO" viene a perfeccionar las técnicas conocidas, plasmándolo en soluciones que aventajan las convencionales, tal y como enumeraremos a lo largo de esta Memoria.

5

10

Dentro del capítulo del montaje de oficinas, comercios...etc., a base de sistemas que tienen como base una columna o perfil ranurado, sobre la que se montan en diferentes elementos tales como armarios, estanterías, baldas....etc., se ve la necesidad de ir realizando o constituyendo otros dispositivos aplicables al mismo sistema con el fin de completar una gama que absorba todas las solicitudes que se presentan en la práctica diaria.

15

20

Uno de los destacados en este sentido, es el de los colgadores o percheros, imprescindibles en todo montaje que posteriormente va a ser utilizado por empleados, adaptándose para esta finalidad un dispositivo de extraordinaria sencillez.

25

Para su debida interpretación, se acompaña una hoja de dibujos, en la que se representa lo siguiente:

La fig. 1ª es una perspectiva de una solución de colgador, según el objeto de la invención.

La fig. 2ª es un alzado en corte, del tubo central de apoyo de las perchas.

30

La fig. 3ª se refiere a la inserción del elemento o



1 percha en sí en el interior del tubo.

La fig. 4ª es un alzado de frente del conjunto, una vez montado.

5 La fig. 5ª finalmente, se refiere a otra alternativa o solución dentro del mismo concepto básico.

10 El fundamento del presente Modelo de Utilidad, consiste en la utilización de un tubo hueco (1) de sección circular, preferentemente, atravesado verticalmente por una serie de orificios pasantes verticales (2) a distancia, uno de otro indeterminada, que dependerá del espacio o número de individuos que hayan de hacer uso del colgador.

15 Los extremos del tubo (1), se acomodan a los costados de unas ménsulas (3), las cuales presentan las solapas o dientes (5) para su posicionado sobre el perfil ranurado. El punto o ataque del tubo con la ménsula, puede realizarse en cualquier punto de la misma, en función del tipo de percha que se desee utilizar (figs. 1ª y 5ª).

20 Como ya advertíamos con anterioridad, los orificios (3), realizados en el tubo (1) (figs. 1ª y 2ª), son pasantes y sirven de alojamiento al extremo base de una percha, que a título meramente informativo, podría ser del tipo (7), (8), -- señalado al efecto en la fig. 3ª. El extremo vertical de la percha, alojándose en los orificios, queda perfectamente asegurada, contra todo tipo de movimientos.

25 El colgador en cuestión, puede posicionarse a la altura que se desee dentro de la instalación donde se monte, -- cumpliendo con sus exigencias a la perfección.

30 La idea por tanto, es extraordinariamente sencilla y queda definida en su totalidad con lo citado hasta el momento, por lo que no consideramos necesario extendernos con mayor



1 número de detalles. Únicamente resaltar brevemente las ventajas de su utilización, en orden a cumplimentar lo reglamentado al respecto por el Artículo 171 del vigente Estatuto sobre la Propiedad Industrial.

5 Entre ellas, destacaremos las mas sobresalientes, a saber:

- Extraordinaria sencillez de constitución.
- Bajo costo.
- Gran utilidad.
- 10 - Posibilidad de adaptación para cualquier tipo de perchas.

15 Conviene resaltar, una vez descritas la naturaleza y ventajas de este invento, el carácter no limitativo del mismo, por cuanto los cambios en la forma, materia o dimensiones de sus partes constitutivas, no alterarán en modo alguno su esencialidad, en tanto no supongan una sustancial variación en el conjunto.

20 Asimismo, el solicitante adhiriéndose a los Convenios Internacionales sobre Propiedad Industrial, hace constar su derecho a la extensión de esta solicitud a los países extranjeros, reivindicando la prioridad de la misma.

NOTA

25 Los puntos de invención, nuevos en España, que se presentan para que sean objeto de Modelo de Utilidad, deberán recaer sobre "COLGADOR SIMPLIFICADO" de acuerdo con las siguientes:

REIVINDICACIONES

30 1ª.- "COLGADOR SIMPLIFICADO" esencialmente caracterizado porque está constituido por un tubo metálico hueco, montado por sus extremos sobre sendas ménsulas, desplazables so-

204372

4 JUL



1 bre un perfil, de forma que el tubo se dispone en el lugar de
seado de cada una de las ménsulas, estando ocupado el tubo -
por una serie de orificios verticales pasantes, que en su ca-
so puedan acomodar las bases tubulares de unas perchas que -
5 quedan debidamente afianzadas en el conjunto.

2ª.- "COLGADOR SIMPLIFICADO".

Todo ello tal y como queda descrito en la presente -
Memoria que consta de cinco hojas mecanografiadas por una so-
la cara, acompañada de los dibujos correspondientes.

10

Madrid, 4 JUL. 1974

15

20

25

30

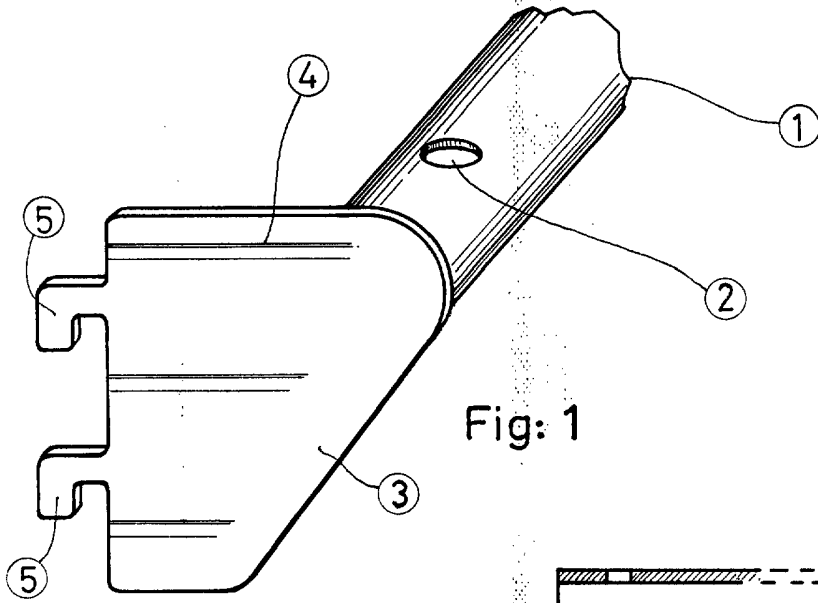


Fig: 1

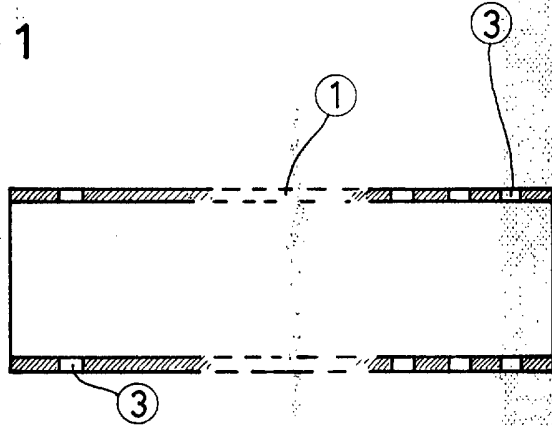


Fig: 2

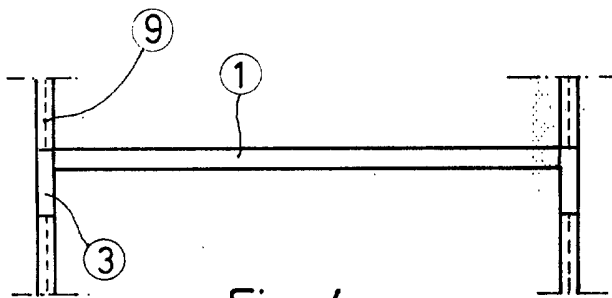


Fig: 4

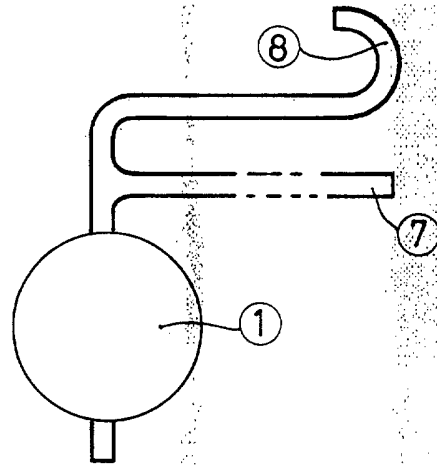


Fig: 3

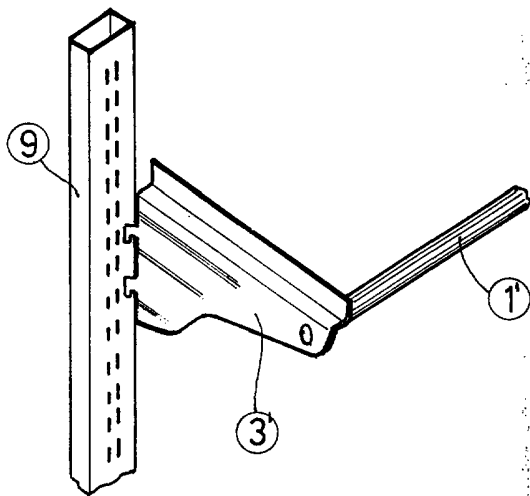


Fig: 5

ESCALA VARIABLE
Madrid:

204372

14 JUN 1972



A47B
A47F

MEMORIA DESCRIPTIVA

correspondiente a la solicitud de concesión de un.....

MODELO DE UTILIDAD

SOLICITANTE: DECORACION MARAL-SISTEMAS BLANKERS, S.A.

RESIDENCIA: Careaga Goicoa, 36-BASAURI (Vizcaya)

ENUNCIADO: "BASE DE ARRIOSTRAMIENTO PARA ESTANTERIAS"

Prioridad: Patente n.º del

204372



1

La presente Memoria descriptiva tiene como finalidad la declaración del objeto sobre el cual se solicita el Privilegio de explotación industrial y comercial exclusiva en el territorio nacional, de un Modelo de Utilidad, de acuerdo con las normas que sobre el particular contiene el vigente Estatuto sobre Propiedad Industrial. Este Modelo de Utilidad bajo título "BASE DE ARRIOSTRAMIENTO PARA ESTANTERIAS" viene a perfeccionar las técnicas conocidas, plasmándolo en soluciones que aventajan las convencionales, tal y como enumeraremos a lo largo de esta Memoria.

5

10

15

Dentro de las estanterías utilizadas en comercios, oficinas, despachos ... etc., a una o dos bandas, en las que las baldas se montan en voladizo, se observa que el conjunto tiene tendencia a oscilar, con cierta facilidad sobre los perfiles o columnas constitutivos, en el plano formado por las mismas, con evidente perjuicio para la integridad del elemento, ya que esas oscilaciones pueden llegar a ser tan acusadas que provoquen la utilización de toda la estantería.

20

El objeto de la invención, elimina esos problemas en todo momento, dando fortaleza a las estanterías, con una solución perfecta de arriostramiento.

25

Se acompaña al efecto una hoja simple de dibujos, orientativa, en la que, gráficamente, se representa lo siguiente:

La fig. 1ª es una vista frontal de una estantería montada, convencionalmente. Esta figura, está representada esquemáticamente.

La fig. 2ª corresponde a otra vista de una estantería a doble vertiente.

30

La fig. 3ª es una perspectiva del dispositivo de



1 arriostramiento, objeto del presente Modelo de Utilidad.

La fig. 4ª muestra la disposición del elemento, en la base de la estantería.

5 La fig. 5ª corresponde al perfil o tubo vertical del arriostramiento.

La fig. 6ª, finalmente, nos permite comprobar la sección anterior del mismo.

10 La idea es tan sencilla, como eficaz en sus resultados prácticos, pues consiste en la adaptación del arriostramiento señalado en la fig. 3ª, en la porción mas inferior del conjunto de la estantería, de forma que los largueros (8), superior e inferior, conecten con la estantería, el superior, y con el apoyo en el suelo, el inferior.

15 Aún cuando en las figs. 1ª y 2ª, se comprueba, que por debajo de la balda inferior (4), no existe un espacio material, susceptible de acomodar el arriostramiento, deseamos significar nuevamente estas dos figuras, se refieren a una estantería convencional, en las cuales se producen lógicamente los balanceos perjudiciales, por lo que se hace necesaria su corrección.

20 El arriostramiento en cuestión, se inserta, por debajo del plano formado por las columnas (2) y precisamente como continuación del mismo, de modo y manera que el tirante inferior horizontal de los señalados en la fig. 1ª establezca apoyo continuo, con el larguero (8) del arriostramiento, el superior, a la vez que el inferior, queda apoyado en el suelo.

25 Los verticales (9) y (9') quedarán dispuestos entre las columnas (2) de la estantería, estableciendo contacto continuo entre ambos.

30 La sección de los componentes del arriostramiento, -

4 JUL



1 que se ha señalado rectangular, puede adoptar otra forma geo-
métrica cualquiera que, en cualquier caso permita mantener el
contacto citado con los diversos componentes, en las mejores
condiciones.

5 Los elementos (8) y (9) se afianzarán entre sí por -
medio de soldadura, preferentemente, teniendo la precaución -
de proporcionar en los costados de la misma, un único plano -
contenedor de los planos de los frentes de los largueros (8),
superior e inferior, y del constitutivo de cada uno de los --
10 (9) y (9') en su exterior, con la finalidad de guardar en el
exterior, una perfecta forma geométrica, tal y como se despren-
de de la fig. 4ª.

15 Por otro lado, en los frentes de los largueros (8),
se alojan unos tacos metálicos (10), afianzados oportunamente,
los cuales muestran unos orificios (11), roscados en su inte-
rior, y cuya finalidad es la de servir de base para el conec-
tado lateral con la estantería a efectos del anclaje total.
Una vez posicionado el arriostramiento, se ajusta a través de
(10) y (10'), con lo que queda concluida la operación.

20 Con ello, queda debidamente asegurado el conjunto con
el fin de que pueda absorber con toda seguridad los cabeceos
producidos por cualquier causa exterior.

25 Descrito suficientemente el objeto de la invención,
no resta más que señalar las ventajas que su utilización prác-
tica proporciona, ventajas necesarias por otro lado para cum-
plimentar lo legislado al respecto por el Artículo 171 del vi-
gente Estatuto sobre la Propiedad Industrial. Estas son las
siguientes:

30 - Extraordinaria sencillez del arriostramiento, que
evita por otro lado cualquier cabeceo peligroso para la estan-



1 tería.

- Facilidad de montaje y adaptación a cualquier tipo de conjunto.

5 Conviene resaltar, una vez descritas la naturaleza y ventajas de este invento, el carácter no limitativo del mismo, por cuanto los cambios en la forma, materia o dimensiones de sus partes constitutivas, no alterarán en modo alguno su esencialidad, en tanto no supongan una sustancial variación en el conjunto.

10 Asimismo, el solicitante adhiriéndose a los Convenios Internacionales sobre Propiedad Industrial, hace constar su derecho a la extensión de esta solicitud a los países extranjeros, reivindicando la prioridad de la misma.

N O T A

15 Los puntos de invención, nuevos en España, que se presentan para que sean objeto de Modelo de Utilidad, deberán recaer sobre "BASE DE ARRIOSTRAMIENTO PARA ESTANTERIAS" de acuerdo con las siguientes:

R E I V I N D I C A C I O N E S

20 1ª.- "BASE DE ARRIOSTRAMIENTO PARA ESTANTERIAS" esencialmente caracterizada porque está constituida por un armazón, preferentemente rectangular, que se dispone verticalmente de modo que está formado por tubo rectangular, de cuyos lados, los horizontales son mayores, y los verticales dispuestos entre aquellos, quedan a paño con sus frentes laterales, debidamente soldados, presentando los horizontales, superior e inferior, en sus extremos, unos elementos o tacos introducidos en su interior y a paño con el frente exterior, tacos que están orificados y roscados debidamente.

30 2ª.- "BASE DE ARRIOSTRAMIENTO PARA ESTANTERIAS".



1

Todo tal y como queda descrito en la presente Memoria que consta de seis hojas mecanografiadas por una sola cara, acompañada de los dibujos correspondientes.

5

Madrid,

4 JUL. 1974

10

15

20

25

30

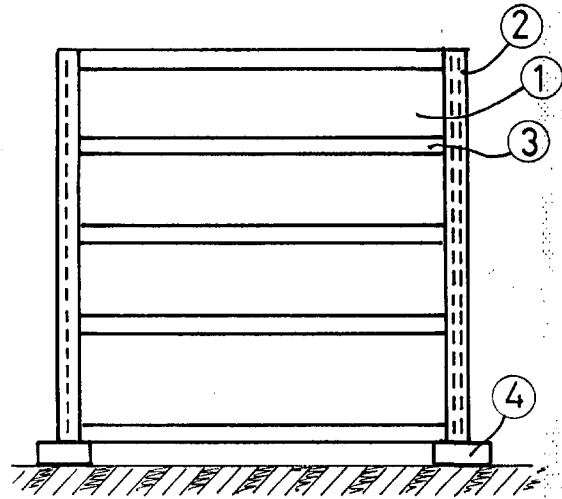


Fig: 1

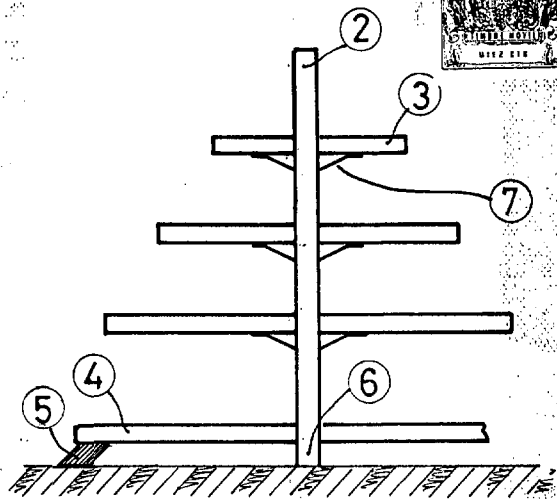


Fig: 2

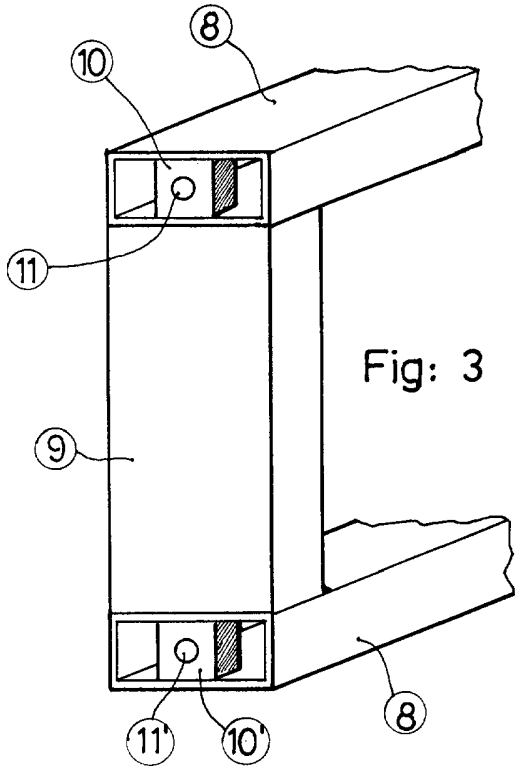


Fig: 3

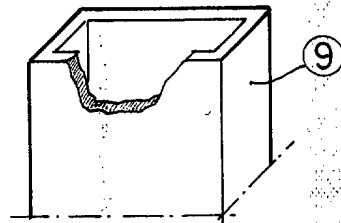


Fig: 5

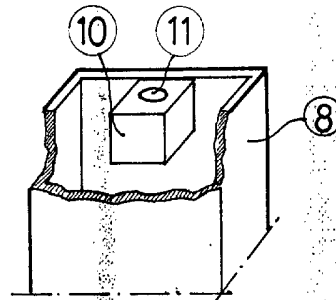


Fig: 6

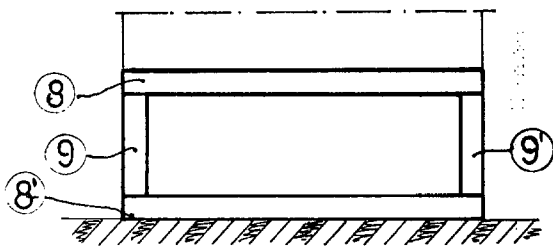


Fig: 4

ESCALA VARIABLE
Madrid: