

4876

204371



EOG B

MODELO DE UTILIDAD

por VEINTE años

cuyo privilegio se solicita para España,  
sus territorios y plazas de soberanía, a  
favor de:

AISCONDEL, S.A.

entidad española, domiciliada en Barcelona,  
calle Lepanto, núm. 350, relativo a:

"PERFIL DE BURLETE"

=====

4:5:78

204371

24 JUL



MEMORIA DESCRIPTIVA

La presente invención se refiere a un perfil de burlete, aplicable en puertas y ventanas para hermetizar las juntas de los batientes con el marco fijo. - - - - -

- 5. El expresado perfil de burlete se caracteriza porque está constituido por un soporte rígido continuo de perfil sustancialmente rectangular que, junto a uno de sus lados menores tiene una cavidad en la que se acopla una junta elástica que consta de una parte anular con un apéndice radial exterior, de modo
- 10. que este apéndice se introduce en la citada cavidad en la cual se retiene por mutuo encaje de unos relieves complementarios, todo de manera que el mencionado soporte se fija en un marco de puerta o ventana, junto al correspondiente batiente, para que la parte anular del perfil elástico se aplique contra este
- 15. último en su posición de cierre. - - - - -

Otros objetos y características de la invención se irán dando a conocer en detalle a lo largo de la descripción que sigue, haciendo referencia a los dibujos ilustrativos que la acompañan. En los dibujos: - - - - -

- 20. Figura 1, representa, visto en perspectiva, un perfil de burlete del tipo objeto de esta invención. - - - - -

Figura 2, corresponde a una sección de la figura 1 por una línea II-II. - - - - -

4875

20

43



Figura 3, es una vista análoga a la de la figura 2, relativa a un burlete de análoga ejecución. - - - - -

5. Figura 4, representa una vista en sección, relativa a un batiente de puerta y el correspondiente marco, con aplicación de un burlete según la invención. - - - - -

Figura 5, representa una vista en sección, relativa a un batiente de ventana y el correspondiente marco, dotados del expresado burlete. - - - - -

10. El perfil de burlete de referencia consta esencialmente de un soporte 1 y de una junta elástica 2. El citado soporte 1 es una pieza alargada, obtenida por extrusión o plegado, preferentemente en aluminio o en un plástico, de sección transversal substancialmente rectangular, presentando una cavidad delantera 3 abierta por el lado menor, y una cavidad trasera 4 abierta por un lado mayor. - - - - -

15. La junta elástica 2 es una pieza obtenida en goma o material similar, cuyo perfil posee una parte anular 5 y un apéndice radial exterior 6. - - - - -

20. El acoplamiento entre el soporte 1 y la junta 2, se realiza por inserción del apéndice 6 de esta última en la cavidad 3 del primero, con retención mutua por medio de unos relieves complementarios, tales como unos resaltes interiores 7 de aquella cavidad 3 y una estricción 8 del mencionado apéndice 6. - - - - -

25. El soporte 1 de las figuras 1 y 2, es una pieza continua

4:5:78

4

204371

24



obtenida por extrusión en plástico, tal como PVC, en la que se practican unos orificios 9 que facilitan su fijación. El soporte 1 de la figura 3 es obtenido en plancha plegada de aluminio u otro metal, cortándose a la medida en cada caso.-

5. La colocación del burlete en el marco fijo 10 de una puerta o ventana, se realiza junto al borde lindante con el batiente móvil de puerta 11 o de ventana 12, para que la junta elástica 2 alcance a este batiente. - - - - -

10. En el ejemplo práctico de la figura 4, el perfil de burlete se halla situado en la cara interior del marco 10, para que la junta 2 quede adosada contra el batiente 11 en posición de cierre, con lo que la rendija 13 queda hermetizada. En el caso de la figura 5, el burlete está fijado en una tapeta 14 solidaria al flanco lateral del marco 10 por unos  
15. tornillos 15, para que la junta 2 se aplique asimismo contra el marco del batiente 12 que, en este ejemplo, posee el correspondiente cristal 16 fijado mediante junquillos 17, alcanzándose igual objetivo que en el caso anterior. - - - -

20. Describas convenientemente las características de la invención, se hace constar que en la misma podrán introducirse cuantas variantes de detalle pueda aconsejar la experiencia, siempre que con ello no se modifique la esencialidad de la misma que es la que se resume y concreta en las reivindicaciones que siguen. - - - - -

25. N O T A

Se declaran de novedad, utilidad y propiedad para España, sus territorios y plazas de soberanía, las siguientes:

4:5:78

2040

4 JU



REIVINDICACIONES

5. 1.- Perfil de burlete, caracterizado porque está constituido por un soporte rígido continuo, de perfil substancialmente rectangular que, junto a uno de sus lados menores, tiene una cavidad en la que se acopla una junta elástica cuyo perfil tiene una parte anular dotada de un apéndice radial exterior, de modo que este apéndice se introduce en la citada cavidad del soporte, en la cual se retiene por mutuo encaje de unos relieves complementarios, todo ello de manera que el mencionado soporte es fijado en un marco de puerta o ventana, rebasando el linde con el batiente adyacente, para que la junta elástica se aplique contra este batiente en la posición de cierre, hermetizando la rendija que separa el marco y batiente citados. - - - - -

15. 2.- "PERFIL DE BURLETE". - - - - -

Todo ello conforme se describe y reivindica en la presente memoria que consta de cinco hojas, foliadas y mecanografiadas por una sola de sus caras, y de cinco figuras que la ilustran.

MADRID, 4 JUL. 1974

P. A. M. CURELL SUÑER

*[Handwritten signature]*



FIG. 1

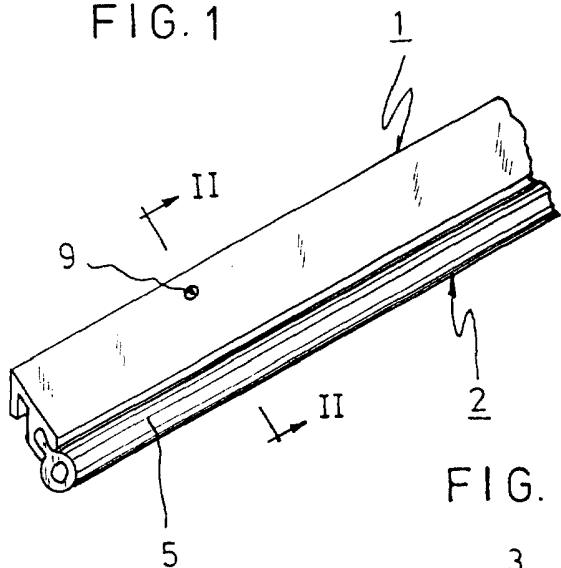


FIG. 2

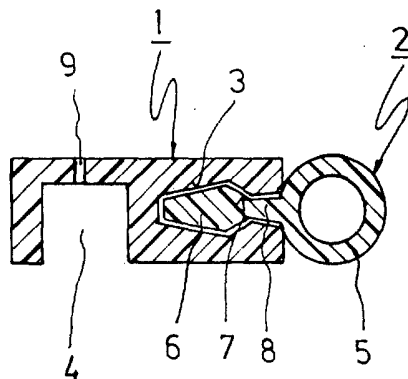


FIG. 3

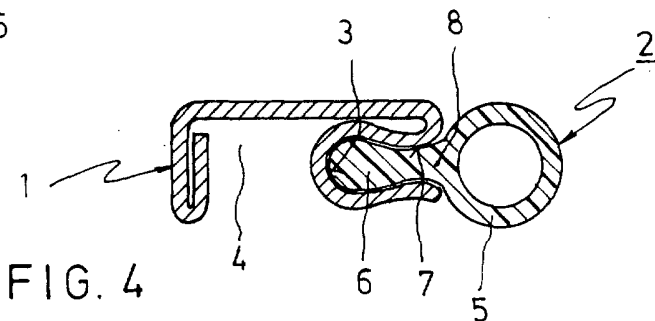


FIG. 4

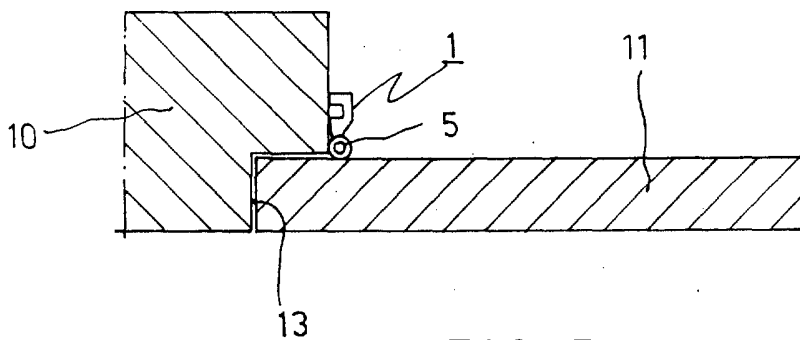
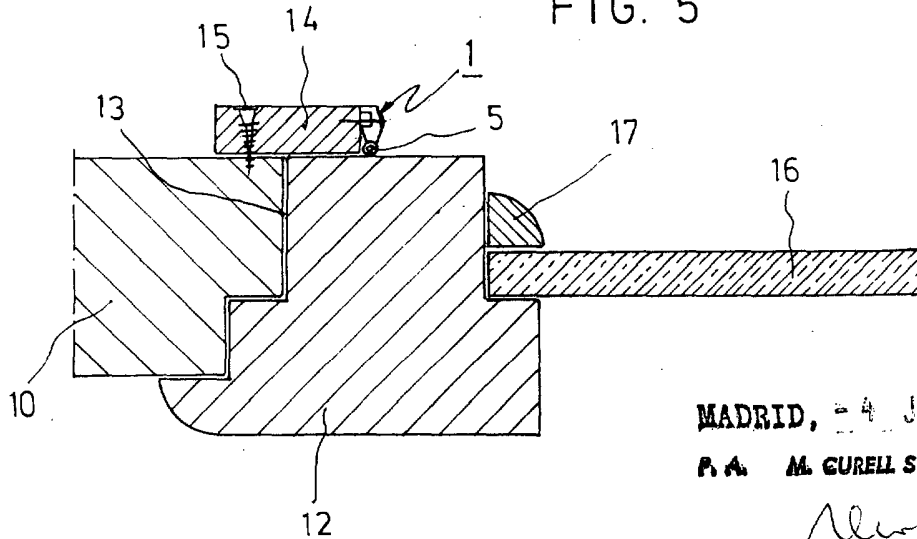


FIG. 5



MADRID, - 4 JUL. 1974

P. A. M. GURELL SUÑOL

*Alvares*