

204356



Int. Cl.: A01K
F24F

Nº 204.356

MEMORIA DESCRIPTIVA

correspondiente a la solicitud de concesión de un...

MODELO DE UTILIDAD

SOLICITANTE: GENERAL GANADERA, S.A.

RESIDENCIA: Carrt. de Albacete, (4 caminos)

SILLA (Valencia).

ENUNCIADO: DISPOSITIVO REGULADOR DE VENTILACION

EN ALOJAMIENTOS GANADEROS.

Prioridad: Patente n.º del

D.A.

204356

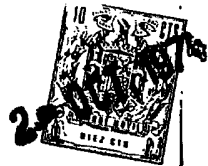


1 El Estatuto vigente sobre Propiedad Industrial, de
26 de Julio de 1929, en su texto refundido publicado el 30
de Abril de 1930, establece los caracteres de patentabili-
5 objeto obtener ventajas sobre lo ya conocido, admitiendo
por consiguiente como patentables, las nuevas máquinas, a-
paratos, instrumentos, procesos de fabricación, etc. La am-
plitud de conceptos previstos como patentables, ha llevado
al legislador a aclarar (Artº. 46) que la enumeración con-
10 tenida en dicho cuerpo legal es puramente enunciativa y no
limitativa, haciéndola extensiva incluso a los descubrimien-
tos de tipo científico (Artº. 47).

15 El Decreto de 26 de Diciembre de 1947, recogiendo
la Orden de 18 de Noviembre de 1935, confirma el criterio
legal de que también serán patentables los instrumentos, ob-
jetos, o partes de los mismos, que aporten a la función a
que son destinados, un beneficio o efecto nuevo, y en defi-
nitiva que constituyan una mejora sustancial sobre lo ante-
riormente conocido.

20 Pues bien, a tenor de lo expuesto, y en base al ar-
ticulado que recoge los conceptos expresados, debe conside-
rarse, que la invención a que se refiere la presente memo-
ria, constituye una novedad industrial, con características
y ventajas que la hacen merecedora del privilegio de explo-
25 tación exclusiva que por ella se solicita, premiando así
los méritos de quien aporta a la industria del país una me-
jora efectiva y precisamente comprendida entre las enuncia-
das por la Ley como patentables. (Arts. 46 y 47 en relación
con el 171, en su nueva redacción afectada por la Orden de
30 18 de Noviembre de 1.935).

204356



1 Pasando a describir el objeto de la invención para
la cual se solicita el presente privilegio de modelo de uti-
lidad, se hace constar que la finalidad de la idea que vamos
a describir, es proporcionar al mercado y al público en gene-
5 ral un dispositivo regulador de ventilación para alojamientos
ganaderos con el que se consigue evitar los efectos produci-
dos por las corrientes de aire del exterior, obteniéndose una
ventilación perfectamente controlada en intensidad.

10 Consiste esencialmente en una placa dispuesta en la
cara externa del hueco de ventilación existente en el muro,
en inclinación hacia arriba y hacia afuera y de una compu-
erta interior articulada al borde superior del hueco del muro
y provista de un contrapeso en su borde inferior, de tal mo-
do que en todo momento tiende a ocupar una posición vertical,
15 adoptando la posición inclinado por el efecto de absorción
de los ventiladores dispuestos en el interior del recinto.

20 Para complementar la descripción que seguidamente
se va a realizar, y con objeto de ayudar a una mejor compren-
sión de las características del invento, se acompaña la pre-
sente memoria descriptiva, como parte integrante de la misma
de una hoja doble de planos, en la que se ha representado lo
siguiente:

25 La primera figura muestra una perspectiva del dis-
positivo aislado, y con la compuerta desplazada de su posi-
ción vertical.

La segunda figura muestra un alzado lateral de la
placa oblicua exterior fijada al muro del alojamiento.

30 En la tercera figura por último, se ha representa-
do esquemáticamente y en vista lateral la situación y dispo-
sición de la invención sobre el alojamiento ganadero.

204356



1 A la vista de estas figuras se observa como el dis-
positivo está constituido mediante una placa (1) unida a la
cara externa del muro (2) del alojamiento mediante unos tiran-
tes (3), de tal modo que forma con el muro un ángulo de incli-
5 nación hacia arriba y hacia afuera, sobrepasando el alero (4)
de la cubierta, y presentando su borde superior (5) acodado
ortogonalmente hacia adentro formando una solapa de inclina-
ción aproximadamente igual a la de la cubierta.

10 Esta placa (1), se dispone enfrentada a la abertura
de ventilación (6) del edificio.

 Interiormente, y articulada al borde superior inter-
no de la mencionada abertura de ventilación (6), presenta una
compuerta (7) rectangular, que cierra dicha apertura, la cual
presenta unido a su borde inferior un contrapeso (8) que au-
15 menta el peso de la compuerta articulada (7) y por consiguie-
nte su tendencia a la posición vertical de obturación de la
abertura del muro.

 Se completa el dispositivo con una placa deflectora
(9) dispuesta horizontalmente y fijada al borde inferior in-
20 terno de la abertura de ventilación (6).

 Su funcionamiento es simple. La placa oblicua (1)
dispuesta delante de la abertura (6) y que se eleva por enci-
ma del alero (4), evita que las corrientes de aire existentes
en el exterior, prenetren en el interior del alojamiento con
25 lo cual quedaria rota la regulación de entrada y salida de
aire en el mismo.

 De este modo, la entrada de aire está regulada ex-
clusivamente por la depresión producida por los extractores dis-
puestos en el interior del alojamiento, que producen la mayor
30 o menor apertura de la compuerta articulada (7), venciendo la



1 gravedad de su contrapeso (8), regulando de este modo el cau-
dal de aire introducido en el recinto.

No se considera necesario hacer más extensa esta
descripción para que cualquier persona perita en la materia
5 comprenda perfectamente la idea que se desea patentar, así
como las ventajas que de su realización industrial han de de-
rivarse.

Por todo ello, y para evitar posibles imitaciones,
se presenta esta solicitud, pidiendo la explotación exclusiva
10 de la idea descrita, de acuerdo con las consideraciones y pun-
tos que se desean reivindicar, que se concretan en las pagi-
nas siguientes:

15 _____

20 _____

25 _____

30 _____

204550



1

5

10

15

20

25

30

Hecha la descripción a que se refiere la memoria que antecede, es preciso insistir en que los detalles de realización de la idea expuesta, pueden variar, es decir, que pueden sufrir pequeñas alteraciones, basadas siempre en los principios fundamentales de la idea, que son en esencia los que quedan reflejados en los párrafos de la descripción hecha. En efecto, el Artículo 48 del Estatuto vigente sobre Propiedad Industrial, establece como no patentables, en su apartado tercero, "los cambios de forma, dimensiones, proporciones y materias de un objeto ya patentado" fijando así el criterio del legislador en el sentido de que patentada una idea que pueda dar lugar a una realidad práctica e industrializable, nadie podrá apoyarse en ella para, a pretexto de haber introducido ligeras modificaciones, presentarla como nueva y propia.

Este principio, en cuanto al alcance de la protección del objeto patentado se refiere, se halla confirmado por numerosas Sentencias del Tribunal Supremo, y entre ellas, como más terminantes, en las de fechas 16 de octubre de 1954, 23 de enero de 1959, 20 de marzo de 1964 y otras.

Establecido el concepto expresado, en cuanto a la amplitud que debe darse a la protección solicitada, se redacta a continuación la Nota de Reivindicaciones, de acuerdo con lo que se establece en el último párrafo del apartado tercero del Artículo 100 de la Ley, sintetizando así las novedades que se desean reivindicar:

NOTA DE REIVINDICACIONES

En resumen, el privilegio de explotación exclusiva que se solicita, recaerá sobre las reivindicaciones siguientes:

204356



1

1a.- DISPOSITIVO REGULADOR DE VENTILACION EN ALOJAMIENTOS GANADEROS, caracterizado esencialmente porque está constituido mediante una placa oblicua exterior, situada, en función de deflector, frente a una abertura de ventilación, la cual placa presenta su borde superior dispuesto por encima del alero de la cubierta del alojamiento ganadero.

5

10

2a.- DISPOSITIVO REGULADOR DE VENTILACION EN ALOJAMIENTOS GANADEROS, según reivindicación primera, caracterizado esencialmente por comprender una compuerta articulada por su borde superior, la cual cierra por el interior la abertura de ventilación del alojamiento ganadero, estando dotada dicha compuerta de un contrapeso inferior y comprendiendo en combinación un plano deflector interno, de modo que la apertura relativa de la citada compuerta se realiza por efecto de la presión negativa que producen los ventiladores en el interior del alojamiento.

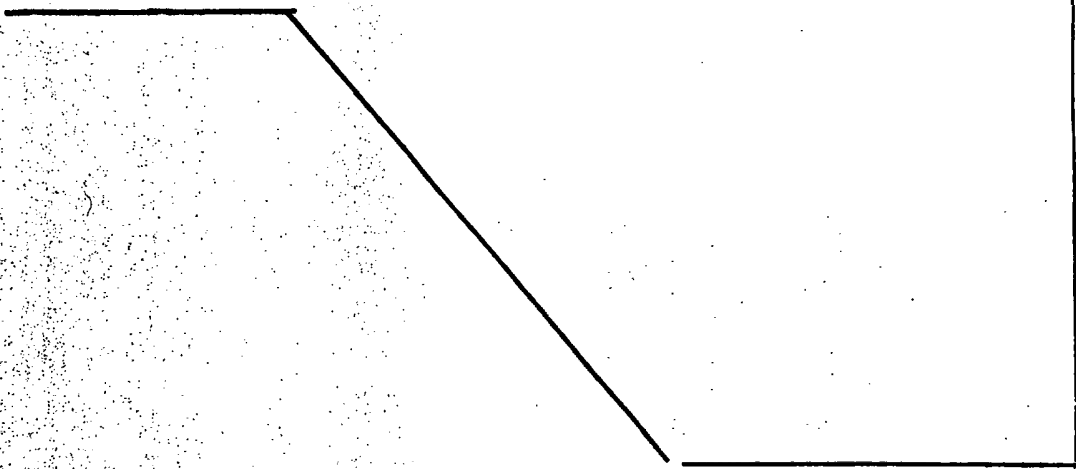
15

20

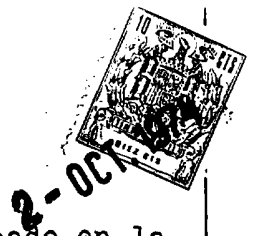
3a.- Se reivindica por último, como objeto sobre el que ha de recaer el Modelo de Utilidad que se solicita, "DISPOSITIVO REGULADOR DE VENTILACION EN ALOJAMIENTOS GANADEROS".

25

30



204356



1

Todo conforme queda descrito y reivindicado en la presente memoria descriptiva que consta de ocho páginas mecanografiadas y dibujos adjuntos.

5

Madrid, 3 de julio de 1.974

BERNARDO UNGRIA

P.P.

10

15

20

25

30

RECEIVED
MAY 10 1974
MADRID

204350



24 10 1974

24 10 1974

24 10 1974

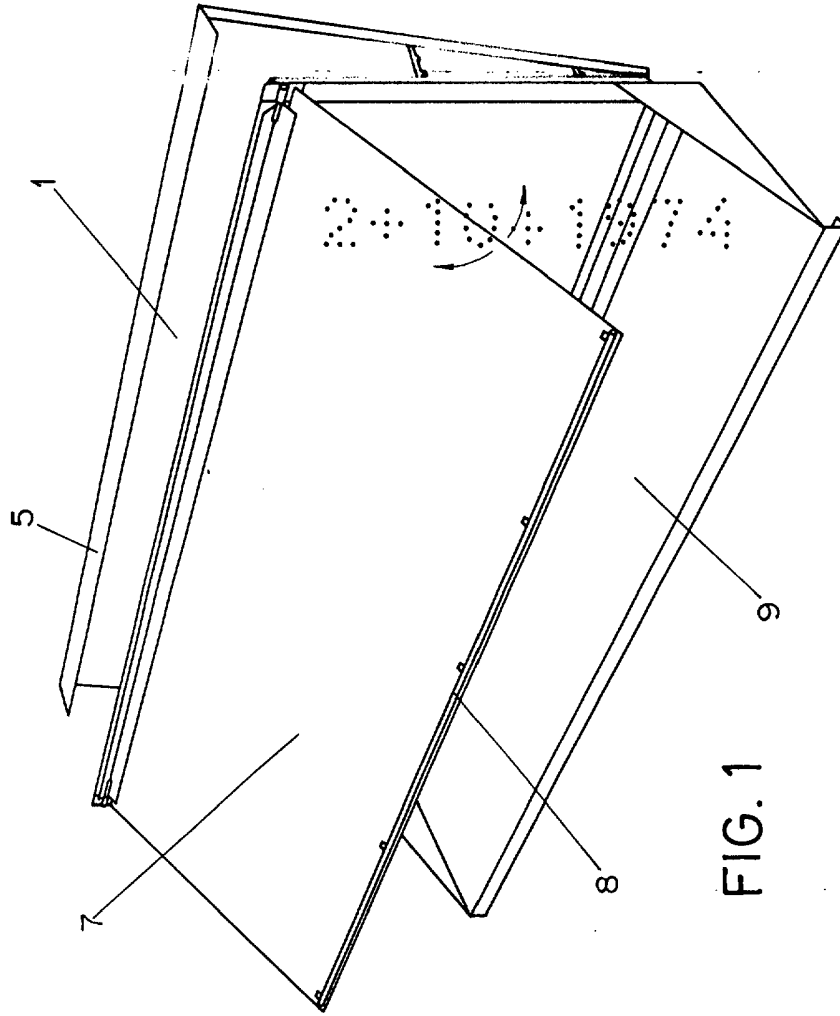


FIG. 1

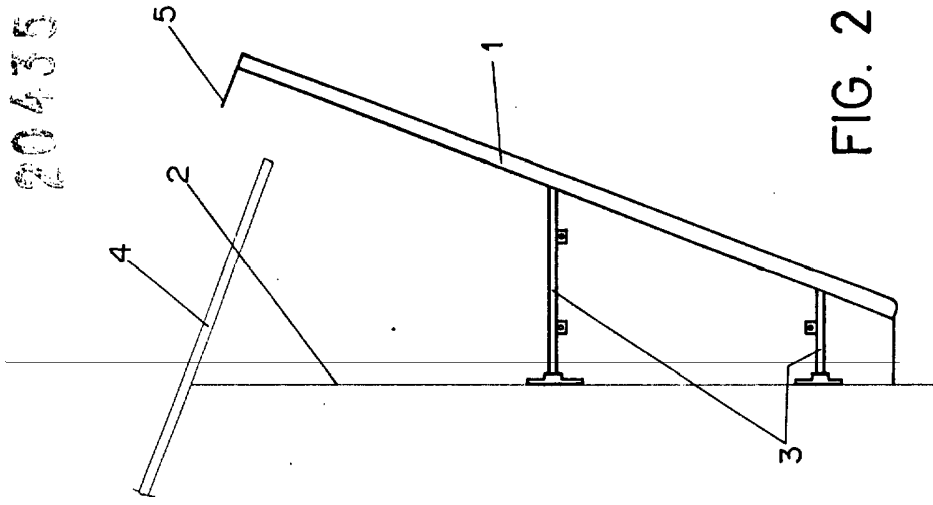


FIG. 2

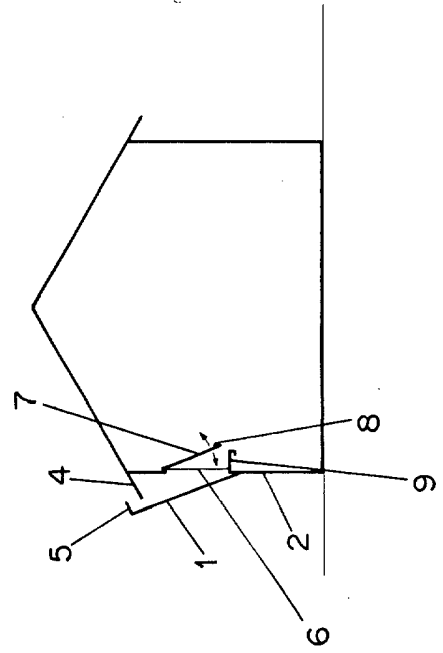


FIG. 3

ESCALA VARIABLE
Madrid, 3 de Julio de 1974
BERNARDO UNGRIA
P. P.

204350