

204352



A47B  
FIG B

Nº 204.352.

# MEMORIA DESCRIPTIVA

correspondiente a la solicitud de concesión de un...

MODELO DE UTILIDAD

SOLICITANTE: INDUSTRIAL SALVA, S.A.

RESIDENCIA: Ctra. Nacional, 1 Km. 744 GAINCHURIZQUETA-

RENTERIA (SAN SEBASTIAN.-

ENUNCIADO: DISPOSITIVO DE UNION ENTRE PARTES DE

MESAS DE OBRADOR POR ELEMENTOS.-

Prioridad: Patente ..... n.º ..... del.....



1 El Estatuto vigente sobre Propiedad Industrial, de  
26 de Julio de 1929, en su texto refundido publicado el 30  
de Abril de 1930, establece los caracteres de patentabili-  
5 dad de las invenciones de tipo industrial que tienen por  
objeto obtener ventajas sobre lo ya conocido, admitiendo  
por consiguiente como patentables, las nuevas máquinas, a-  
paratos, instrumentos, procesos de fabricación, etc. La am-  
plitud de conceptos previstos como patentables, ha llevado  
al legislador a aclarar (Artº. 46) que la enumeración con-  
10 tenida en dicho cuerpo legal es puramente enunciativa y no  
limitativa, haciéndola extensiva incluso a los descubrimien-  
tos de tipo científico (Artº. 47).

15 El Decreto de 26 de Diciembre de 1947, recogiendo  
la Orden de 18 de Noviembre de 1935, confirma el criterio  
legal de que también serán patentables los instrumentos, ob-  
jetos, o partes de los mismos, que aporten a la función a-  
que son destinados, un beneficio o efecto nuevo, y en defi-  
nitiva que constituyan una mejora sustancial sobre lo ante-  
riormente conocido.

20 Pues bien, a tenor de lo expuesto, y en base al ar-  
ticulado que recoge los conceptos expresados, debe conside-  
rarse, que la invención a que se refiere la presente memo-  
ria, constituye una novedad industrial, con características  
y ventajas que la hacen merecedora del privilegio de explo-  
25 tación exclusiva que por ella se solicita, premiando así  
los méritos de quien aporta a la industria del país una me-  
jora efectiva y precisamente comprendida entre las enuncia-  
das por la Ley como patentables. (Arts. 46 y 47 en relación  
con el 171, en su nueva redacción afectada por la Orden de  
30 18 de Noviembre de 1.935).

204352



1 La presente invención, según se expresa en el  
enunciado de esta memoria descriptiva, se refiere a un dis-  
positivo de unión entre partes de mesas de obrador por elemen-  
tos, capaz de efectuar el ensamblaje por superposición de  
5 las mesas, o bien por adosamiento lateral de las mismas  
sin olvidar que mediante este dispositivo es posible asimis-  
mo ejercer la perfecta retención de la plataforma de traba-  
jo del obrador.

10 Básicamente, se trata de un tornillo que lleva  
montada sobre el vástago una arandela unida a la cabeza por  
soldadura, cuyo tornillo puede recibir una tuerca para lle-  
var a cabo el ensamble de dos partes atravesadas por el vás-  
tago y aprisionadas entre dicha tuerca y la arandela (caso  
de relacionar las mesas por superposición o colateralmente),  
15 o puede roscarse directamente sobre una de las piezas a  
unir sin colaboración de la tuerca, tal como es el caso de  
rigidizar la plataforma de trabajo.

20 Para complementar la descripción que seguida-  
mente se va a realizar y con el fin de ayudar a la mejor com-  
prensión de las características del invento, se acompaña a la  
presente memoria descriptiva, formando parte integrante de  
la misma, una hoja de planos donde se representa lo siguien-  
te:

25 Figura 1ª.- Corresponde a una vista en alzado  
longitudinal, seccionada a un cuarto del dispositivo de  
unión entre partes de mesas de obrador por elementos que cons-  
tituye el objeto de la presente invención.

30 Figura 2ª.- Representa la sección de una zona  
de mesas de obrador solidarizadas mediante la aplicación del  
dispositivo que nos ocupa. En este caso, al igual de como

204352



1 sucedería si las mesas estuvieran superpuestas, el vástago  
del tornillo recibe la aplicación de una tuerca de aprieto  
que se fija con la interposición de una arandela.

5                   Figura 3ª.- Es un detalle, asimismo seccionado,  
donde queda reflejado la actuación del dispositivo, cuando  
se trata de establecer conexión rígida entre una mesa de  
obrador y la plataforma de trabajo.

10                   Como puede observarse a tenor de las figuras  
comentadas, el dispositivo de unión entre partes de mesas  
de obrados por elementos consite en un tornillo 1 que lleva  
montada sobre su vástago 2 una arandela 3 unida a la cabeza  
4 por un cordón de soldadura 5.

15                   Este tornillo 1 puede recibir la tuerca 6  
y arandela 7 para efectuar la solidarización de dos partes  
8 y 9 atravesadas por el vástago 2 y aprisionadas entre  
tal tuerca 6 y arandela 3, tal como se ilustra en la figura  
2ª.

20                   Aunque en esta figura 2ª se ilustra la forma  
de actuación del dispositivo cuando la relación entre partes  
8 y 9 (mesas) se realiza colateralmente, se comprende que  
identica actuación tiene lugar cuando las mesas se superpo-  
nen, ya que de una u otra forma, siempre habrá contacto  
íntimo entre las superficies enfrentadas de las mismas.

25                   Sin embargo, no es este el caso cuando se pre-  
tende utilizar el dispositivo para fijar o retener la pla-  
taforma de trabajo 10 sobre una cualquiera o las dos mesas  
8 y 9 (figura 3ª), porque para el establecimiento de esta  
relación entre partes, el vástago 2 se limitará a roscar  
en el orificio fileteado 11 que al efecto llevará practicado  
30 la mencionada plataforma de trabajo, con lo cual, además de

- 5 -  
204352

205



1 rigidizar suficientemente las partes asociadas, se evita la  
emergencia de cualquier protuberancia en la plataforma 10  
que lógicamente, supondría la ruptura de la necesaria super-  
ficie totalmente lisa y plana que se requiere para realizar  
5 los trabajos propios de este tipo de mueble.

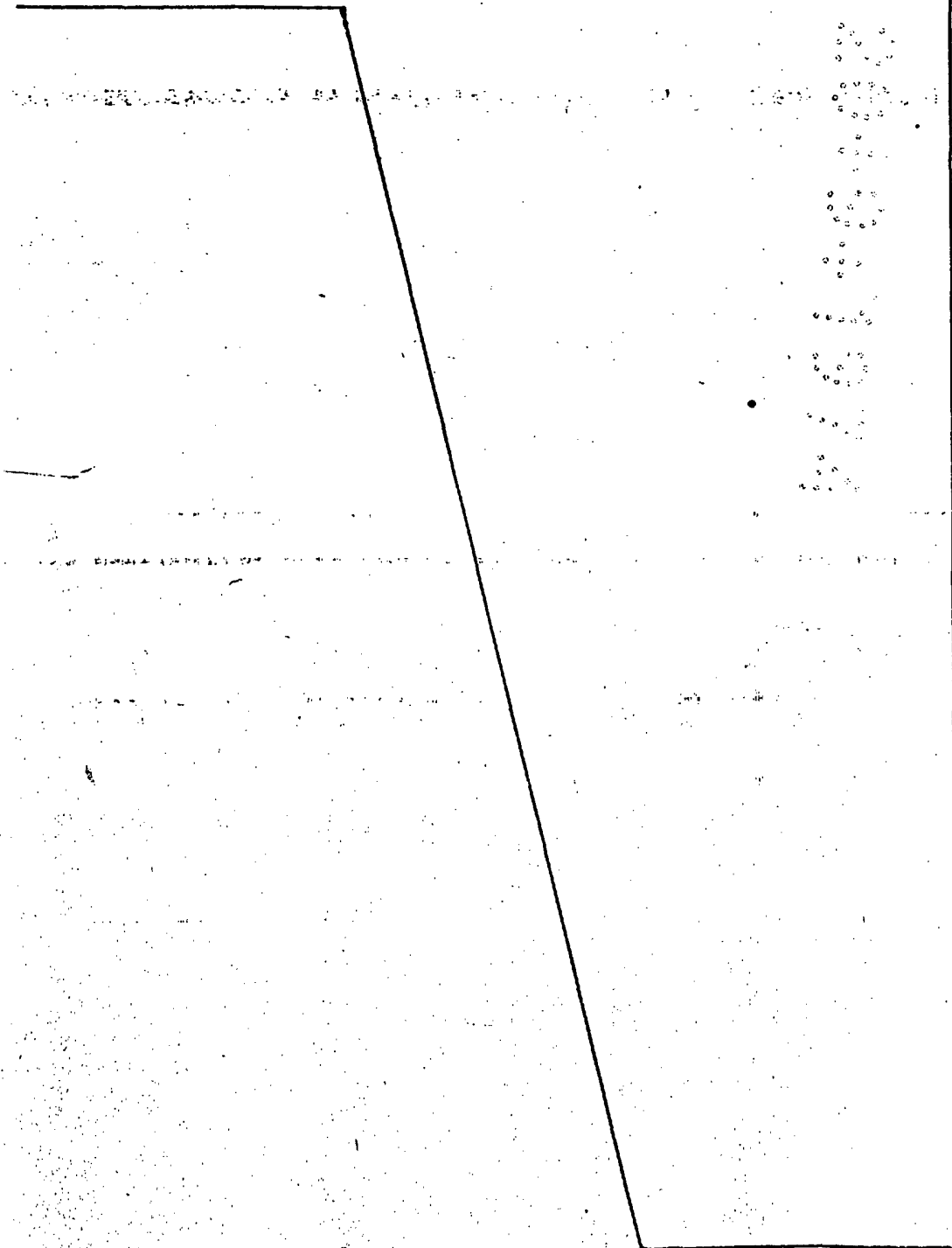
10

15

20

25

30





204352

1 Hecha la descripción a que se refiere la memoria  
que antecede, es preciso insistir en que los detalles de  
realización de la idea expuesta, pueden variar, es decir,  
5 que pueden sufrir pequeñas alteraciones, basadas siempre  
en los principios fundamentales de la idea, que son en esen-  
cia los que quedan reflejados en los párrafos de la descrip-  
ción hecha. En efecto, el Artículo 48 del Estatuto vigente  
sobre Propiedad Industrial, establece como no patentables,  
10 en su apartado tercero, "los cambios de forma, dimensiones,  
proporciones y materias de un objeto ya patentado" fijando  
así el criterio del legislador en el sentido de que paten-  
tada una idea que pueda dar lugar a una realidad práctica  
e industrializable, nadie podrá apoyarse en ella para, a  
pretexto de haber introducido ligeras modificaciones, pre-  
15 sentarla como nueva y propia.

Este principio, en cuanto al alcance de la protec-  
ción del objeto patentado se refiere, se halla confirmado  
por numerosas Sentencias del Tribunal Supremo, y entre -  
20 ellas, como más terminantes, en las de fechas 16 de octubre  
de 1954, 23 de enero de 1959, 20 de marzo de 1964 y otras.

Establecido el concepto expresado, en cuanto a la  
amplitud que debe darse a la protección solicitada, se re-  
25 dacta a continuación la Nota de Reivindicaciones, de acuer-  
do con lo que se establece en el último párrafo del apar-  
tado tercero del Artículo 100 de la Ley, sintetizando así  
las novedades que se desean reivindicar:

#### NOTA DE REIVINDICACIONES

30 En resumen, el privilegio de explotación exclusi-  
va que se solicita, recaerá sobre las reivindicaciones si-  
guientes:

204352<sup>20</sup>



1

1a.- DISPOSITIVO DE UNION ENTRE PARTES DE MESAS DE OBRADOR POR ELEMENTOS, que esencialmente se caracteriza por constituirse mediante un tornillo que lleva montada sobre un vástago una arandela, anida a la cabeza por soldadura, cuyo tornillo puede recibir una tuerca, para llevar a cabo la solidarización de dos partes atravesadas por el vástago y aprisionadas entre dicha tuerca y la arandela o puede rescarse directamente sobre una de las piezas a unir sin colaboración de tuerca.

5

10

2a.- Se reivindica por último como objeto sobre el que ha de recaer el modelo de utilidad que se solicita por: DISPOSITIVO DE UNION ENTRE PARTES DE MESAS DE OBRADOR POR ELEMENTOS.

15

Todo conforme queda descrito y reivindicado en la presente memoria descriptiva que consta de siete páginas mecanografiadas y dibujos adjuntos.

20

Madrid, 3 Julio de 1.974

BERNARDO UNGRIA

P.P.

25

30

204352

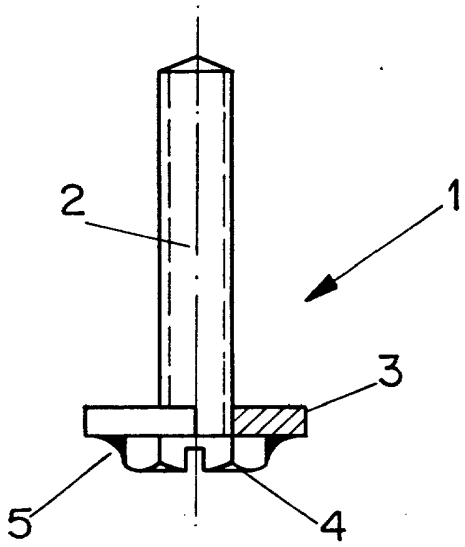


FIG-1

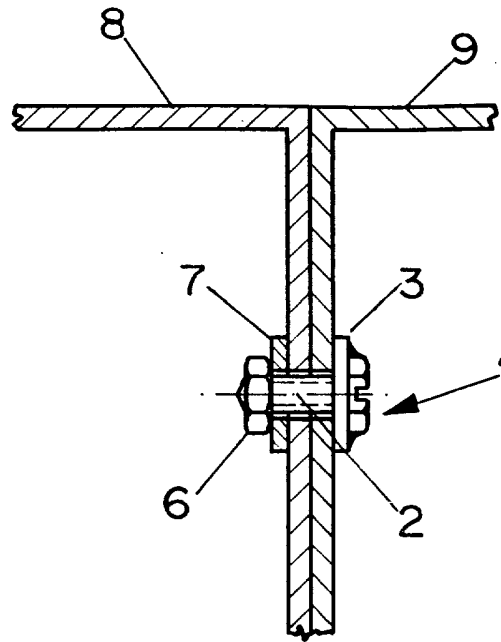


FIG-2

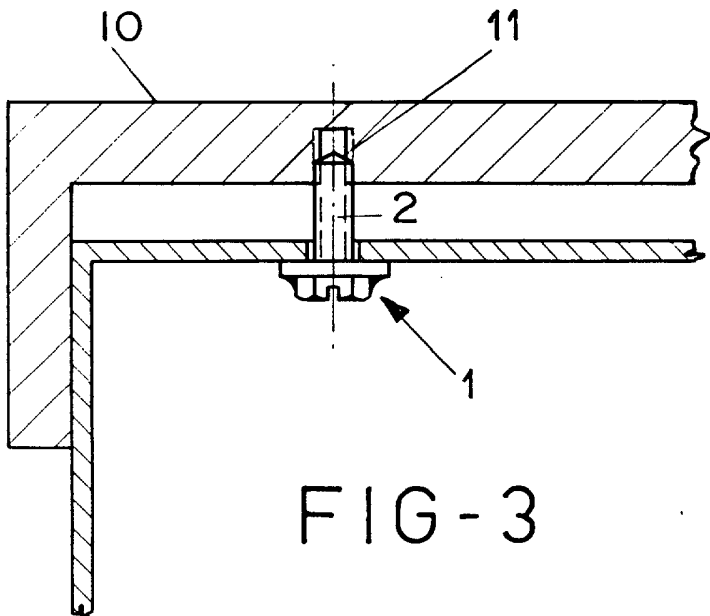


FIG-3

ESCALA VARIABLE

Madrid, 3 de Julio de 1974

BERNARDO UNGRIA

P. P.