

204351



1974

Int. Cl.: A47B

Nº 204.351

MEMORIA DESCRIPTIVA

correspondiente a la solicitud de concesión de un...

MODELO DE UTILIDAD

SOLICITANTE: INDUSTRIAL SALVA, S.A.

RESIDENCIA: Ctra. Nacional 1, Km. 744

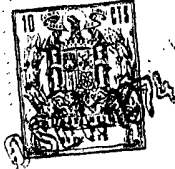
CAINCHURIZQUETA-RENTERIA (San Sebastian).

ENUNCIADO: PATA REGULABLE PARA MESAS DE OBRADOR
POR ELEMENTOS.

Prioridad: Patente n.º del

D.A.

204351



1
5
10
15
20
25
30

El Estatuto vigente sobre Propiedad Industrial, de 26 de Julio de 1929, en su texto refundido publicado el 30 de Abril de 1930, establece los caracteres de patentabilidad de las invenciones de tipo industrial que tienen por objeto obtener ventajas sobre lo ya conocido, admitiendo por consiguiente como patentables, las nuevas máquinas, aparatos, instrumentos, procesos de fabricación, etc. La amplitud de conceptos previstos como patentables, ha llevado al legislador a aclarar (Artº. 46) que la enumeración contenida en dicho cuerpo legal es puramente enunciativa y no limitativa, haciéndola extensiva incluso a los descubrimientos de tipo científico (Artº. 47).

El Decreto de 26 de Diciembre de 1947, recogiendo la Orden de 18 de Noviembre de 1935, confirma el criterio legal de que también serán patentables los instrumentos, objetos, o partes de los mismos, que aporten a la función a que son destinados, un beneficio o efecto nuevo, y en definitiva que constituyan una mejora sustancial sobre lo anteriormente conocido.

Pues bien, a tenor de lo expuesto, y en base al articulado que recoge los conceptos expresados, debe considerarse, que la invención a que se refiere la presente memoria, constituye una novedad industrial, con características y ventajas que la hacen merecedora del privilegio de explotación exclusiva que por ella se solicita, premiando así los méritos de quien aporta a la industria del país una mejora efectiva y precisamente comprendida entre las enunciadas por la Ley como patentables. (Arts. 46 y 47 en relación con el 171, en su nueva redacción afectada por la Orden de 18 de Noviembre de 1.935).

-204351



1 La presente invención, según se expresa en el enun-
ciado de esta memoria descriptiva, se refiere a una pata re-
gular para mesas de obrador por elementos, concebida para
constituir los puntos de apoyo independientes para cada uno
5 de los elementos o módulos que conforman el obrador, o tam-
bien para actuar en funciones de nexo de unión entre dos mó-
dulos contiguos, con lo cual la pata en cuestión sería común
para los dos.

10 Basicamente, se trata de una porción de tubo, inter-
namente roscado para recibir el empotramiento regulable de
un vástago portador de la cabeza o pisón de apoyo. La emboca-
dura superior no roscada del citado tubo se encuentra total-
mente obturada por una tuerca soldada a sus caras internas y
enrasando con la aludida embocadura, con lo cual se obtiene
15 una superficie plana destinada a contactar con la zona infe-
rior externa de la mesa que ha de recibir la pata.

20 La relación íntima y solidaria entre mesa y pata
se ejecuta con la aportación de un tornillo que, con interpo-
sición de una arandela y atravesando el plano inferior de la
mesa de que se trate, rosca en la tuerca solidaria del tubo
hasta establecer la necesaria fuerza de compresión que asegu-
re la perfecta retención del elemento de apoyo o pata propia-
mente dicha.

25 Esta estructuración que se acaba de exponer corres-
ponde a la aplicación de la pata cuando se trata de adaptar-
la a una mesa de obrador independientemente del resto de mó-
dulos componentes, pero cuando es común para dos mesas conti-
guas, en la misma forma de construcción mencionada, se pre-
vee que el tornillo de fijación sea el elemento de retención
30 de una placa dotada adicionalmente de medios convencionales

204351



1 de unión, tales como tornillos que roscan a los fondos de las mesas.

5 Era complementar la descripción que seguidamente se va a realizar y con el fin de ayudar a la mejor comprensión de las características del invento, se acompaña a la presente memoria descriptiva, formando parte integrante de la misma, un juego de planos donde se representa lo siguiente:

10 Figura 1ª.- Corresponde a una vista en perspectiva de un mueble de obrador con la pata regulable que constituye el objeto de la presente invención. Encerrados en pequeños círculos y referenciados con A y B se precisan los dos casos de actuación de la pata en cuestión, es decir, cuando constituye el punto de gravitación para un solo elemento o bien para dos adosados.

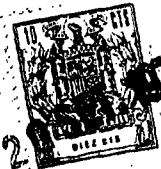
15 Figura 2ª.- Representa una sección en alzado longitudinal de la pata que nos ocupa, correspondiente a su enclavamiento según el caso A.

20 Figura 3ª.- Es asimismo una sección en alzado longitudinal de la pata en cuestión, pero esta vez solidaria al molde de obrador de acuerdo con el caso B.

25 Como puede observarse a tenor de los planos comentados, la pata regulable para mesas de obrador por elementos a que se refiere la presente memoria se constituye a partir de una porción de tubo 1, internamente roscado en su extremo 2 para recibir el vástago roscado 3 en correspondencia con el pisón de apoyo 4.

30 La porción de tubo 1 está obturada por el extremo opuesto 5 mediante la tuerca 6, con cuyo concurso puede quedar unida al fondo de un mueble 7 por mediación del corres-

204351



1 pondiente tornillo de aprieto 8, ello en el caso de que trate
como expresabamos antes, de acoplar la pata a uno de los mó-
dulos o mesas con independencia de los restantes.

5 Para que la pata regulable sirva como zona de apo-
yo para dos mesas adosadas (figura 3A), entonces, sin que por
ello varie la ciencia de la invención, se ha previsto que a
la estructuración mencionada se le adapte la placa 9 median-
te la acción retenedora del antes citado tornillo 8, el cual,
para este caso, en lugar de ser un elemento independiente en
10 tre a formar parte integrante de la propia placa 9.

Lo expuesto es relativo a la rigidización de la
porción tubular 1 a la susodicha placa 9, pero el enclavamien-
te de este conjunto, o pata propiamente dicha, a las dos me-
sas 10 y 11 adosadas se ejecuta a través de los tornillos 12
15 que atraviesan conjuntamente placa 9 y superficies de fondo
de tales mesas 10 y 11.

Se comprende ante todo lo expuesto, que la función
a desempeñar por la pata regulable, objeto de la invención,
consiste en hacer posible una perfecta alineación horizontal
20 de todos los componentes del mueble de obrador, ya que al
constituirse este en dos o mas partes independientes (vease
figura 1A) si las patas carecieren de la facultad de regular
su altura serie difícil, por no decir imposible, obtener la
alineación óptima de su superficie de trabajo o encimera.

25 Asi, pues, con la pata regulable de la invención
solo bastará con roscar más o menos el vástago 3 para que la
altura de la pata se acomode respecto a las irregularidades
del suelo, alineando, en consecuencia, el mueble de obrador
para el que ha sido diseñada.

30 No se considera necesario hacer más extensa esta.

204351



1

descripción para que cualquier persona perita en la materia comprenda perfectamente la idea que se desea patentar, así como las ventajas que de su realización industrial han de derivarse.

5

Por todo ello, y para evitar posibles imitaciones, se presenta esta solicitud, pidiendo la explotación exclusiva de la idea descrita, de acuerdo con las consideraciones y puntos que se desean reivindicar, que se concretan en las páginas siguientes:

10

15

20

25

30



20 SET 1974

1

Hecha la descripción a que se refiere la memoria que antecede, es preciso insistir en que los detalles de realización de la idea expuesta, pueden variar, es decir, que pueden sufrir pequeñas alteraciones, basadas siempre en los principios fundamentales de la idea, que son en esencia los que quedan reflejados en los párrafos de la descripción hecha. En efecto, el Artículo 48 del Estatuto vigente sobre Propiedad Industrial, establece como no patentables, en su apartado tercero, "los cambios de forma, dimensiones, proporciones y materias de un objeto ya patentado" fijando así el criterio del legislador en el sentido de que patentada una idea que pueda dar lugar a una realidad práctica e industrializable, nadie podrá apoyarse en ella para, a pretexto de haber introducido ligeras modificaciones, presentarla como nueva y propia.

5

10

15

20

Este principio, en cuanto al alcance de la protección del objeto patentado se refiere, se halla confirmado por numerosas Sentencias del Tribunal Supremo, y entre ellas, como más terminantes, en las de fechas 16 de octubre de 1954, 23 de enero de 1959, 20 de marzo de 1964 y otras.

25

Establecido el concepto expresado, en cuanto a la amplitud que debe darse a la protección solicitada, se redacta a continuación la Nota de Reivindicaciones, de acuerdo con lo que se establece en el último párrafo del apartado tercero del Artículo 100 de la Ley, sintetizando así las novedades que se desean reivindicar:

NOTA DE REIVINDICACIONES

30

En resumen, el privilegio de explotación exclusiva que se solicita, recaerá sobre las reivindicaciones siguientes:

204351



20 SET. 1974

1

1ª.- PATA REGULABLE PARA MESAS DE OBRADOR POR ELEMENTOS, que esencialmente se caracteriza por constituirse a partir de una porción de tubo, internamente roscado por uno de los extremos para recibir el vástago roscado en correspondencia de un pisón de apoyo, cuya porción de tubo está obturada por el otro extremo a través de una tuerca, por cuyo concurso puede quedar unida al fondo de un mueble, por mediación del correspondiente tornillo, o puede incluso quedar en funciones de mexo de unión entre dos muebles, si el tornillo de fijación va incorporado solidariamente a una placa, dotada adicionalmente de medios convencionales de unión, tales como asociaciones tornillos, tuercas a los fondos de tales muebles.

5

10

15

2ª.- se reivindica por último como objeto sobre el que ha de recaer el modelo de utilidad que se solicita por: PATA REGULABLE PARA MESAS DE OBRADOR POR ELEMENTOS.

Todo conforme queda descrito y reivindicado en la presente memoria descriptiva que consta de ocho páginas mecanografiada y dibujos adjuntos.

20

Madrid, 3 de Julio de 1.974

BERNARDO UNGRIA

P.p.

25

30

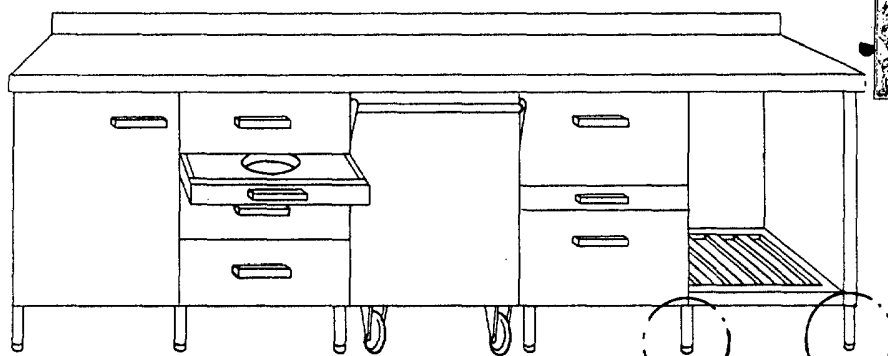


FIG - 1

B

A

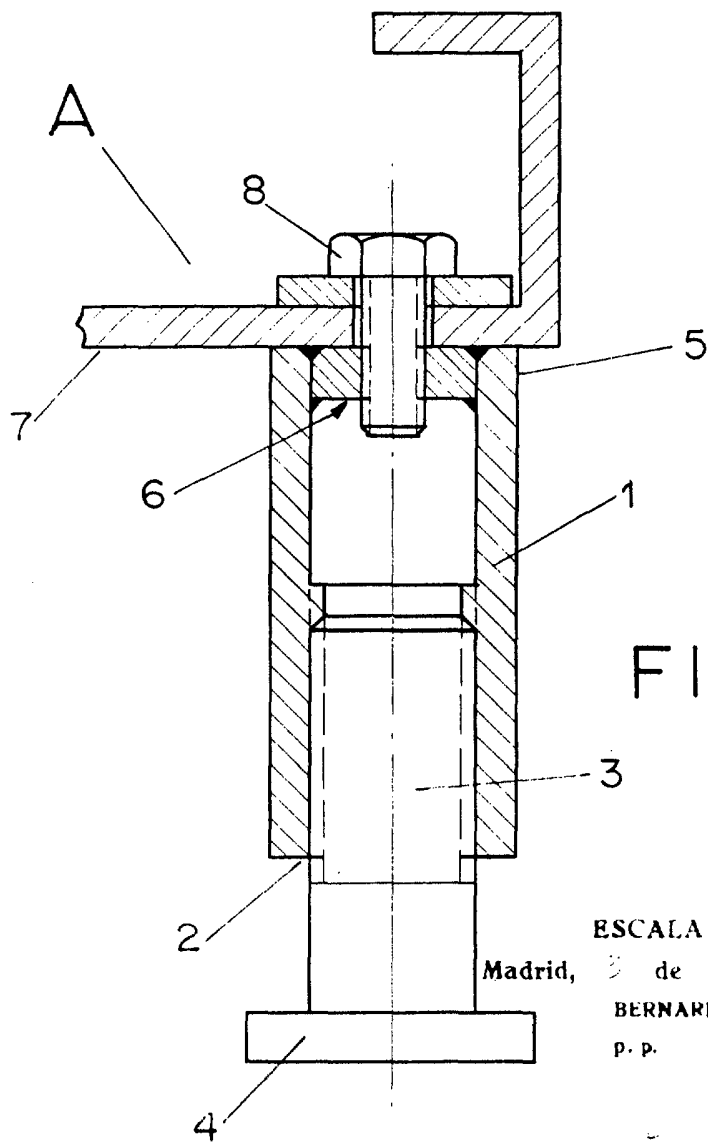


FIG - 2

ESCALA VARIABLE

Madrid,

3 de

BERNARDO UNGRIA

P. P.

de 1974

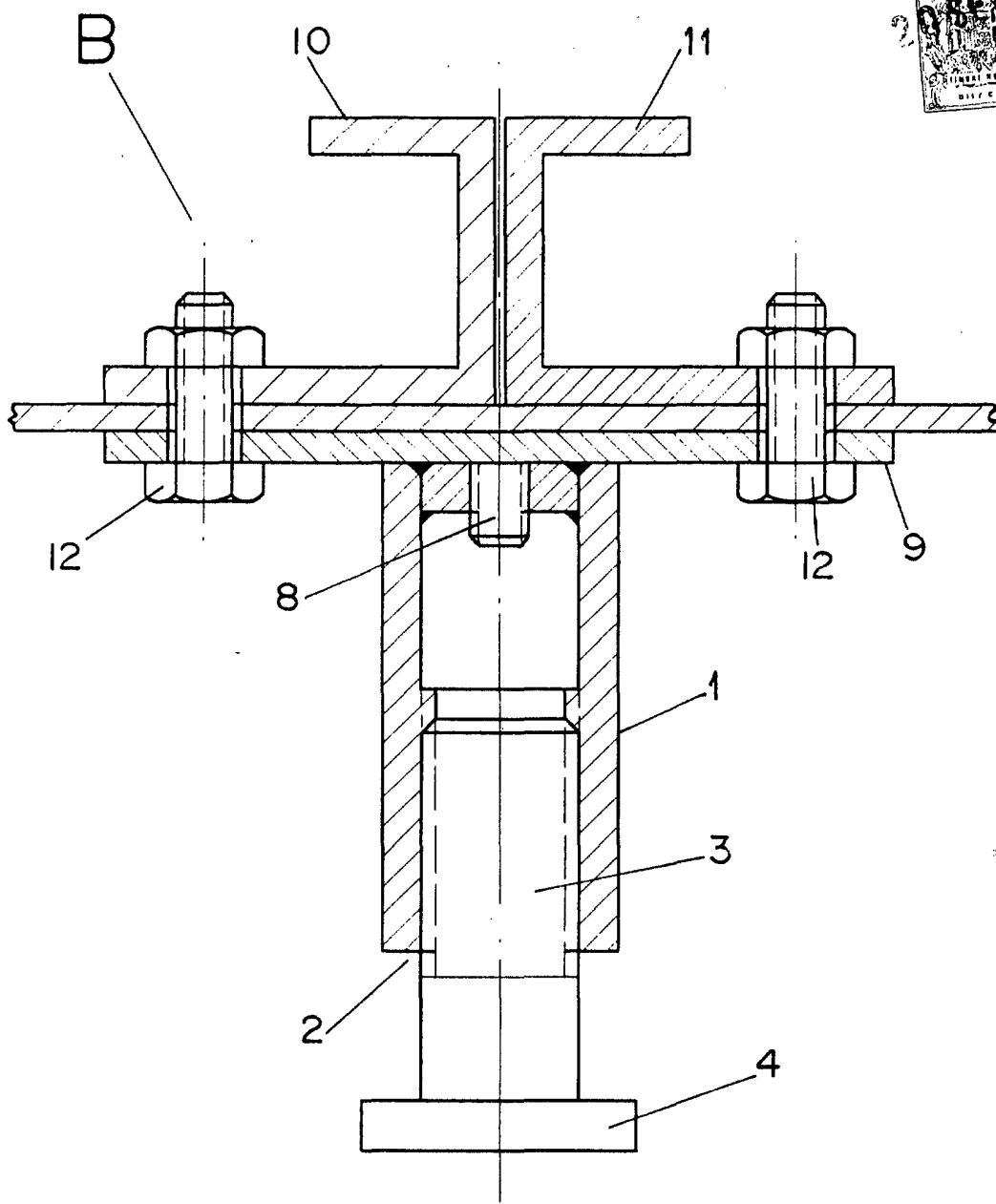


FIG-3

ESCALA VARIABLE

Madrid, 3 de Julio de 1974

BERNARDO UNGRIA

p. p.