

204350



A47B

Nº 204.350

MEMORIA DESCRIPTIVA

correspondiente a la solicitud de concesión de un...

MODELO DE UTILIDAD

SOLICITANTE: INDUSTRIAL SALVA, S.A.

RESIDENCIA: Ctra. Nacional 1 Km. 744 GAINCHURIZ-

QUETA-RENTERIA (San Sebastian)

ENUNCIADO: UNA PARRILLA DESMONTABLE PARA MESAS

DE OBRADOR POR ELEMENTOS.

Prioridad: Patente n.º del

- 2 -
204350



1 El Estatuto vigente sobre Propiedad Industrial, de
26 de Julio de 1929, en su texto refundido publicado el 30
de Abril de 1930, establece los caracteres de patentabili-
5 dad de las invenciones de tipo industrial que tienen por
objeto obtener ventajas sobre lo ya conocido, admitiendo
por consiguiente como patentables, las nuevas máquinas, a-
paratos, instrumentos, procesos de fabricación, etc. En am-
plitud de conceptos previstos como patentables, ha llevado
10 al legislador a aclarar (Artº. 46) que la enumeración con-
tenida en dicho cuerpo legal es puramente enunciativa y no
limitativa, haciéndola extensiva incluso a los descubrimien-
tos de tipo científico (Artº. 47).

15 El Decreto de 26 de Diciembre de 1947, recogiendo
la Orden de 18 de Noviembre de 1935, confirma el criterio
legal de que también serán patentables los instrumentos, ob-
jetos, o partes de los mismos, que aporten a la función a
que son destinados, un beneficio o efecto nuevo, y en defi-
nitiva que constituyan una mejora sustancial sobre lo ante-
riormente conocido.

20 Pues bien, a tenor de lo expuesto, y en base al ar-
ticulado que recoge los conceptos expresados, debe conside-
rarse, que la invención a que se refiere la presente memo-
ria, constituye una novedad industrial, con características
y ventajas que la hacen merecedora del privilegio de explo-
25 tación exclusiva que por ella se solicita, premiando así
los méritos de quien aporta a la industria del país una me-
jora efectiva y precisamente comprendida entre las enuncia-
das por la Ley como patentables. (Arts. 46 y 47 en relación
con el 171, en su nueva redacción afectada por la Orden de
30 18 de Noviembre de 1935).

204350



1974

1

La presente invención, según se expresa en el enunciado de esta memoria descriptiva, se refiere a una parrilla desmontable para mesas de obrador por elementos, especialmente estructurada para que su montaje se ejecute de una forma rápida y sencilla entre dos tabiques verticales correlativos del mueble en que se aplique.

5

10

Basicamente, se trata de un bastidor en forma de marco rectangular, que se cruza en sentido transversal por una serie de travesaños equidistantemente espaciados al objeto de determinarse un plano de apoyo enrasado con los laterales de dicho marco, el cual, a su vez, dispone en sus lados menores de una pareja de pivotes en funciones de nexo de unión del conjunto a orificios existentes en correspondencia en los respectivos planos o costados del mueble de que se trate.

15

20

Para complementar la descripción que seguidamente se va a realizar y con el fin de ayudar a la mejor comprensión de las características del invento, se acompaña a la presente memoria descriptiva, formando parte integrante de la misma, un juego de planos donde se representa lo siguiente:

25

FIGURA 1a.- Corresponde a una vista en perspectiva de la parrilla desmontable para mesas de obrador por elementos que constituye el objeto de la presente invención. En esta ilustración, asimismo, aparecen los costados del mueble donde se rigidiza amoviblemente la parrilla que nos ocupa.

30

FIGURA 2a.- Representa una vista en perspectiva de un módulo con la parrilla de la invención incorporada. En este caso, como se observa, se trata de una mesa formada por la conjunción superior de dos partes practicables sustentadas por los planos verticales extremos donde tiene lugar el empo-

204350



1

tramiento amovible de la parrilla.

5

Por último, la figura 3ª refleja también en perspectiva la parrilla acoplada a un módulo de distinta configuración al ilustrado en la figura anterior, ello para hacer ver que la parrilla en cuestión puede acoplarse a los diferentes módulos de un mueble de obrador sin necesidad de variar su esencia constitutiva.

10

Como puede observarse a tenor de los planos comentados, la parrilla desmontable para mesas de obrador por elementos a que se refiere la presente memoria se constituye mediante un bastidor 1, en forma de marco rectangular, cruzado transversalmente por un sinnúmero de travesaños 2, iguales entre sí, y equidistantemente espaciados para, además, naturalmente de rigidizar mutuamente los dos largueros que definen el aludido bastidor 1, constituyó el plano de apoyo para los utensilios u objetos que sobre él mismo se depositarán según las necesidades del obrador.

15

20

En la cara externa frontal de cada uno de los travesaños que, junto a los largueros, dan forma al bastidor 1, aparecen convenientemente solidarizados una pareja de pivotes 3 capaces de penetrar axialmente en los orificios 4 practicados en correspondencia en los tabiques verticales 5 del módulo 6 de que se trate, ello, como se comprende, para relacionar la parrilla al mueble de forma que pueda cumplir la función encomendada.

25

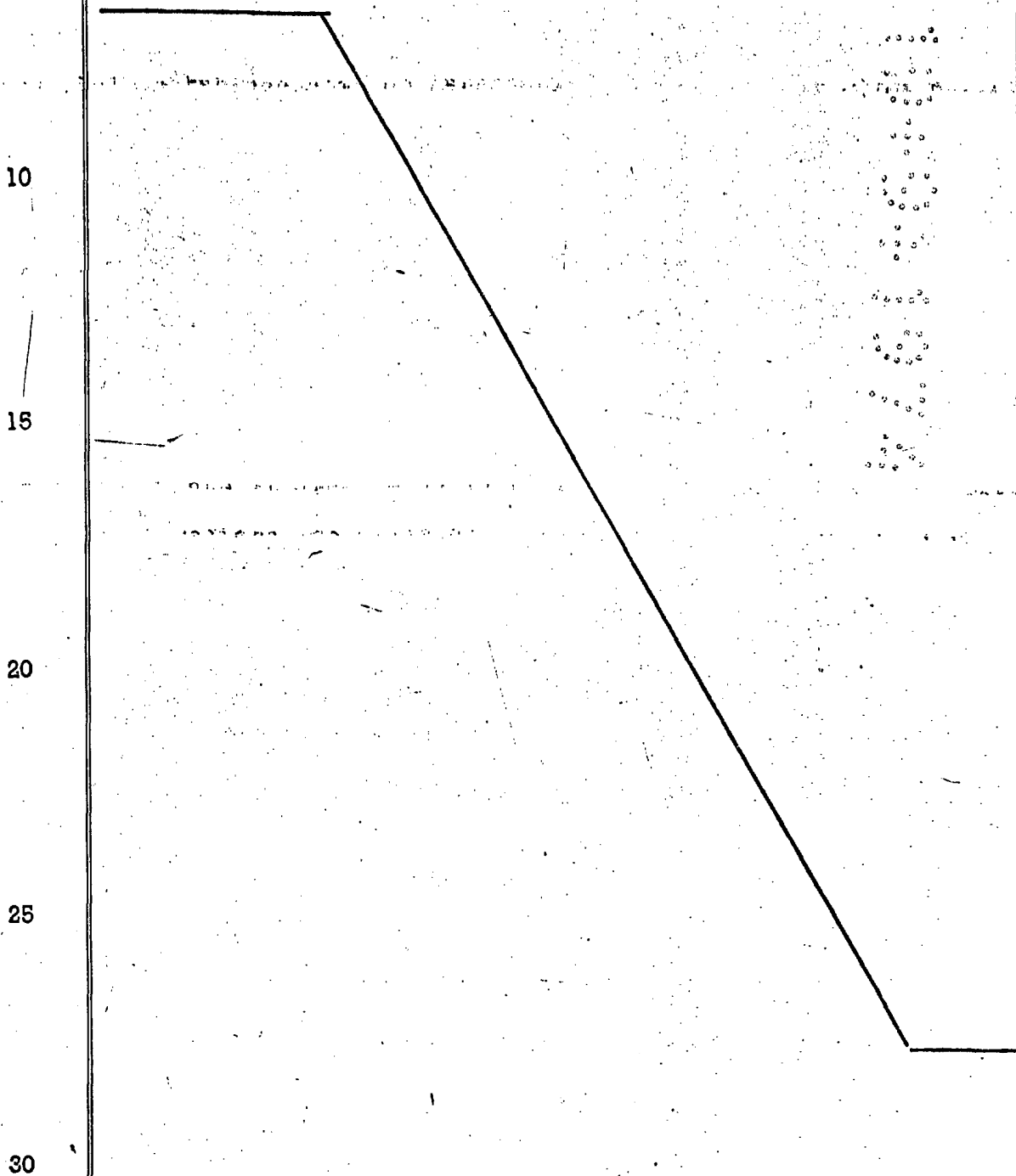
30

Es obvio, ante esta concepción de la parrilla en cuestión, que la condición desmontable de la misma permite la utilización de los módulos del obrador según las necesidades que se presentan, ya que en caso de requerirse el espacio ocupado por la parrilla para otro menester, por

204350



1 ejemplo para el acomodo de un módulo rodante o transporta-
ble, solo bastará con retirar los pivotes 3 de sus aloja-
mientos para que la parrilla pueda ser retirada hasta el
5 momento de su nueva utilización, y poner en su lugar, ya
diafano, el módulo citado.



204350

19 SEP 1974



1 Hecha la descripción a que se refiere la memoria
que antecede, es preciso insistir en que los detalles de
realización de la idea expuesta, pueden variar, es decir,
que pueden sufrir pequeñas alteraciones, basadas siempre
5 en los principios fundamentales de la idea, que son en esen-
cia los que quedan reflejados en los párrafos de la descrip-
ción hecha. En efecto, el Artículo 48 del Estatuto vigente
sobre Propiedad Industrial, establece como no patentables,
en su apartado tercero, "los cambios de forma, dimensiones,
10 proporciones y materias de un objeto ya patentado" fijando
así el criterio del legislador en el sentido de que paten-
tada una idea que pueda dar lugar a una realidad práctica
e industrializable, nadie podrá apoyarse en ella para, a
pretexto de haber introducido ligeras modificaciones, pre-
15 sentarla como nueva y propia.

Este principio, en cuanto al alcance de la protec-
ción del objeto patentado se refiere, se halla confirmado
por numerosas Sentencias del Tribunal Supremo, y entre -
ellas, como más terminantes, en las de fechas 16 de octubre
20 de 1954, 23 de enero de 1959, 20 de marzo de 1964 y otras.

Establecido el concepto expresado, en cuanto a la
amplitud que debe darse a la protección solicitada, se re-
dacta a continuación la Nota de Reivindicaciones, de acuer-
do con lo que se establece en el último párrafo del apar-
25 tado tercero del Artículo 100 de la Ley, sintetizando así
las novedades que se desean reivindicar:

NOTA DE REIVINDICACIONES

En resumen, el privilegio de explotación exclusi-
va que se solicita, recaerá sobre las reivindicaciones si-
30 guientes:

204350

1974



1

1a.- UNA PARRILLA DESMONTABLE PARA MESAS DE OBRA-
DOR POR ELEMENTOS, que esencialmente se caracteriza por
constituirse mediante un bastidor en forma de marco rectan-
gular, cuyo bastidor esta cruzado en sentido transversal
5 por una pluralidad de travesaños equidistantemente espa-
ciados, que determinan un plano de apoyo enrasado con los
laterales del marco y dispone emergiendo de la cara exter-
na de cada uno de sus lados menores, en situación proxima
a los vertices, de una pareja de pivotes a través de los
10 cuales se lleva a cabo su montaje sobre dos tabiques ver-
ticales correlativos del mueble en que se aplique.

10

2a.- Se reivindica por último como objeto sobre
el que ha de recaer el modelo de utilidad que se solicita
por: UNA PARRILLA DESMONTABLE PARA MESAS DE OBRADOR POR
15 ELEMENTOS.

15

Todo conforme queda descrito y reivindicado en
la presente memoria descriptiva que consta de siete pagi-
nas mecanografiadas.

20

Madrid, 3 Julio 1.974

BERNARDO UNGRIA

p.p.

25

30

204350

19 SET 1974
1974
INDUSTRIAL SALVA, S. A.
MADRID

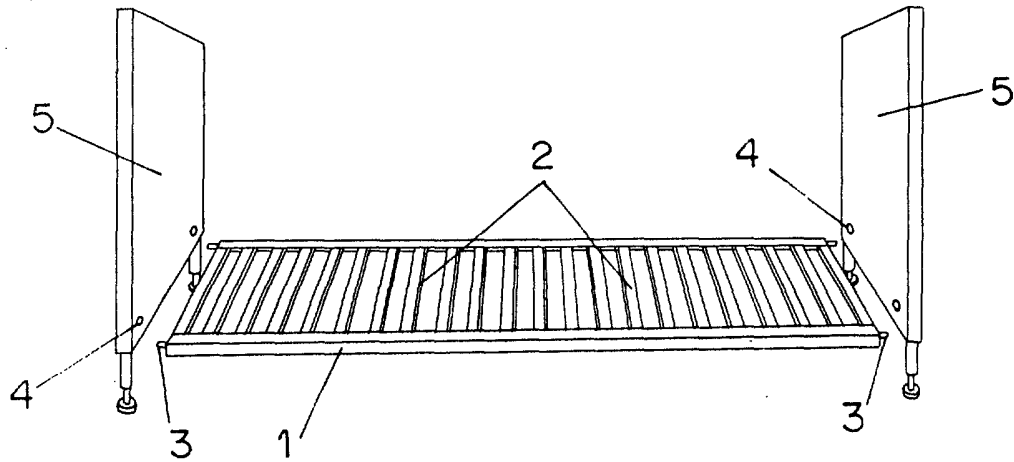


FIG-1

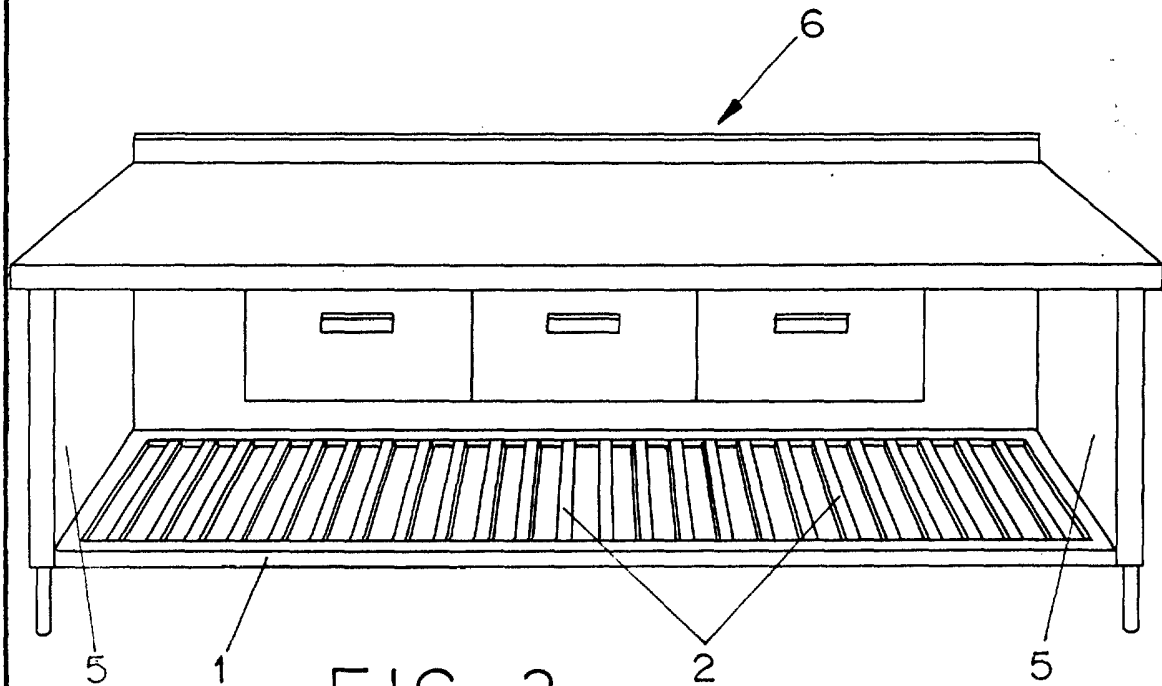


FIG-3

ESCALA VARIABLE

Madrid, 7 de Julio de 1974

BERNARDO LINGRIA

P. P.

204350

204350

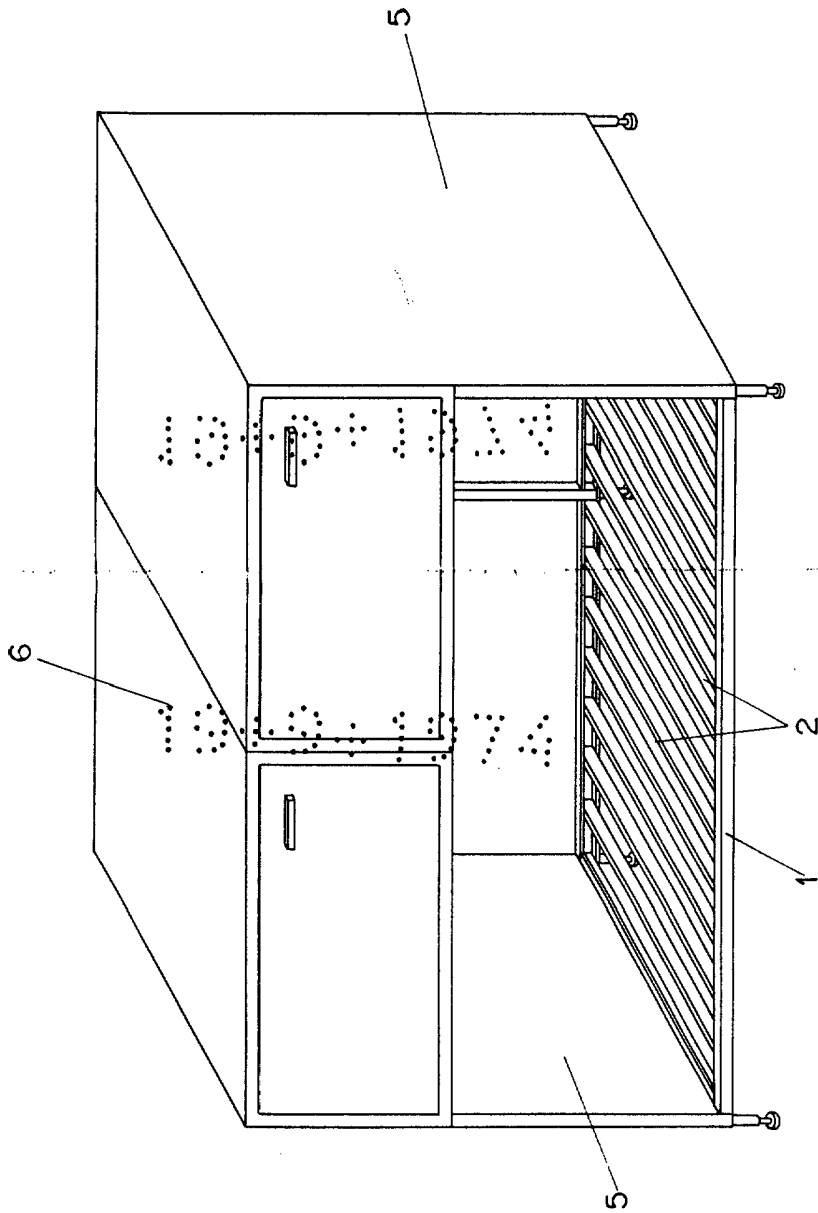
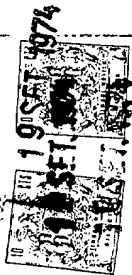


FIG-2

ESCALA VARIABLE

Madrid, 4 de Julio de 1974

BERNARDO UNGRIA
P. P.

1974