

204347

MODELO DE UTILIDAD

Int. Cl.:

F 42 C

F 42 B

- 3



MEMORIA DESCRIPTIVA

Sobre:

"NUEVA ESPOLETA PARA GRANADA DE MANO Y OTROS ARTIFICIOS"

Solicitante: PLASTICAS ORAMIL, S.A., con domicilio en
Barrio Ibaeta, s/n. SAN SEBASTIAN (Guipuzcoa)

El invento se refiere a las mejoras en la construcción de espoletas para granadas de mano y otros artificios.

Este invento resuelve todos los problemas que se --
 presentan en cuanto a conservación, seguridad de lanzamiento
 5. y sensibilidad, teniendo seguridad total para el usuario.

La espoleta tiene un dispositivo de rodadura que --
 hace aumentar la sensibilidad hasta estallar en terrenos ne-
 vados y fangosos.

El dispositivo a tiempos colocado en el porta-cáp-
 10. sula simplifica la espoleta de doble efecto y evita los prac-
 ticamente imposibles fallos de percusión que pudieran origi-
 narse, asegurando su funcionamiento incluso en el agua.

El dispositivo de seguridad del lanzador, mediante
 un pequeño retardo que asegura al fiador, hace que la espoleta
 15. no pueda entrar en funcionamiento hasta después de 1 se-
 gundo, evitando que la espoleta explote hasta los 10 metros,
 aunque choque contra cualquier obstáculo.

Los elementos fundamentales que constituyen la es-
 poleta son los siguientes:

20. - Un cuerpo interiormente compuesto de dos conos y
 una parte tronco cónica en cuyo interior se encuentran flotando
 la espoleta y el elemento rotativo. En uno de los conos existe
 un saliente central donde se aloja un pistón.

25. - El elemento rotativo, una pieza que exteriormente
 tiene una forma de esfera cortada por dos planos paralelos.

- La espoleta, formada por un cuerpo que contiene --
 el percutor de instantanea fijo; en el interior de dicho cuer-
 po se desplaza el porta-cápsula.

30. - El porta-cápsula, que es móvil, es un cuerpo hueco
 en cuyo interior, en la parte baja, lleva una cápsula y un re-

204347



5. tardo pirotécnico. Tiene un agujero perpendicular a su eje - donde pasa el fiador, y encima del fiador en una ranura, una bola sobre la que asienta el casquillo retardo de lanzamiento. Sobre todo ello y apoyado en la cabeza del porta-cápsula, el elemento rotativo.

10. La forma, dimensiones y materiales con que se construye la espoleta se elegirán en cada caso de acuerdo con los efectos que deseen conseguirse, sin que tales variaciones, así como las que puedan hacerse en los detalles de su presentación y organización afecten a la esencialidad reivindicada, por lo que las espoletas que se fabriquen con cualquiera de esas modificaciones no serán sino variantes igualmente comprendidas y protegidas por el registro de este Modelo de Utilidad.

15. En esta idea, las adjuntas figuras corresponden únicamente a una forma de ejecución de la espoleta establecida de acuerdo con las mejoras que se reivindican, que no tienen carácter alguno limitativo sino únicamente el objeto de servir - de ejemplo que concreta cuanto se dice en la memoria descriptiva.

20. Con referencia a tales figuras y a los números que - sobre ellas designen el conjunto, las partes y detalles de la espoleta representada que interesa a los fines de esta memoria, la descripción es la siguiente:

25. El estuche porta-espoleta (1) es un cuerpo interiormente tronco-cónico, cerrado por la parte superior por el tapón (2) de forma interior esférica-tronco-cónica, en cuyo centro se encuentra un apéndice, conteniendo un pistón (12), fundamental para el funcionamiento de la espoleta.

30. El estuche formado es estanco. Por la parte de comunicación del fuego existe una lámina que se destroza al explotar



la cápsula (18). El tapón de cierre (2) lleva una junta (5) para su hermeticidad. El orificio para el fiador lleva una junta tórica (17), que apoya sobre la palanca que garantiza el aislamiento del exterior de la cámara formada en el estuche porta-espoleta.

5.

El cuerpo de la espoleta está formado por una pieza cilíndrica (3) perforada axialmente, en cuyo extremo inferior se rosca el porta-percutor (7) que sujeta al percutor (6) y en su interior puede deslizarse el porta-cápsula (4),

10.

El porta-cápsula (4) mencionado, lleva alojado en su interior el retardo (14) y la cápsula (18) y en su parte superior una bola (11) reteniendo al fiador (8) y un casquillo roscado (10) con el retardo de lanzamiento (13).

15.

El fiador retiene al porta-cápsula (4) respecto al cuerpo de espoleta (3) accionados por el muelle (5).

20.

Entre el tapón (2) del estuche porta-espoleta (1) y la cabeza del porta-cápsula se encuentra el elemento rotativo (9) que gira en los golpes laterales respecto al apéndice del tapón (2). En el apéndice, introducido, está el pistón iniciador.

25.

En la parte exterior hay un martillo (16) accionado por un muelle en torsión, y una palanca (19) que retiene al martillo en posición de máxima energía, sujeta por el pasador (20).

Otras ventajas se desprenden del estudio de los planos de esta invención, en las que solamente a título indicativo pero no limitativo, mencionamos:

La figura 1, representa la espoleta con su palanca retenida.

30.

La figura 2, extraída la palanca, la percusión del



martillo, y el comienzo del tren de fuego, con salida del -
fiador.

La figura 3, después del choque se ha desplazado
el porta-cápsula contra el percutor.

5. En el momento que el pasador (20) es extraído, la -
palanca (19) salta dejando libre al martillo (16) que choca
contra el pistón (12) el cual inicia el retardo del lanzador
(13) para que una vez quemado libere a la bola (11) y el fia-
dor (8) pueda desprenderse de la espoleta accionado por el -
10. muelle (21). Al final del retardo del lanzador (13) se despen-
de una llamarada que inicia al retardo (14) que dura varios -
segundos.

- Al llegar a la granada al suelo, si cae según el -
eje de la granada, la masa del porta-cápsula (4), ó del cuer-
15. po (3) harán que el percutor (6) incida contra la cápsula (18)
provocando la explosión del mismo.

- Si la granada llega lateralmente al suelo las fuer-
zas de inercia obligan al porta-cápsula (4) y al cuerpo a ha-
cer rotar el elemento rotativo (9) que girando sobre el apén-
dice del tapón (2) obliga al porta-cápsula a avanzar, haciendo
20. que el percutor (6) incida sobre la cápsula (18) que hará ex-
plosión.

- En el caso de que la caída en cualquier posición -
fuese tan débil que se produjese fallo, el retardo (14) al -
25. llegar a su término de combustión, hace explotar a la cápsula
iniciadora (18).

La explosión de la cápsula iniciadora (18) hará fun-
cionar el detonador y éste a la carga explosiva del artificio.

- Si solamente deseamos que el artificio explote a -
30. tiempos, no tenemos más que sacar el pasador (20), aflojar la



204347

palanca (19) y volver a introducir el pasador (20). Con ello cuando la bola (11) libre al fiador (8), éste será retenido por el pasador (20), y la cápsula iniciadora (18) explotará cuando el retardo (14) termine su combustión.

5. El solicitante se reserva el derecho de extender esta demanda a los países extranjeros, reivindicando la misma prioridad de la presente solicitud al amparo del Convenio Internacional para la protección de la propiedad industrial.

N O T A

10. El Modelo de Utilidad, que se solicita por veinte años para España, de acuerdo con la vigente Legislación, deberá recaer sobre: "NUEVA ESPOLETA PARA GRANADA DE MANO Y OTROS ARTIFICIOS", según las características esenciales de las siguientes:

R E I V I N D I C A C I O N E S

15. 1ª.- Nueva espoleta para granada de mano y otros artificios, caracterizada porque se constituye mediante un percutor situado en la parte inferior del artificio alojando en una cápsula porta-percutor, a la cual se fija una pieza cilíndrica que contiene el porta-cápsula y su muelle de retención,
20. y sobre él, un casquillo con retardo de lanzador y bola coaxiales con el porta-cápsula, el conjunto está situado en un recipiente hermético formado por cuerpo y tapa superior, la cual está dotada de un apéndice central donde se aloja un pistón -
25. iniciador y regulador del movimiento de una pieza cuyo giro determina la incidencia del porta-cápsula sobre el percutor del mismo, fijado mediante un fiador, retenido por la bola, teniendo en el exterior una palanca con su pasador que mantiene un martillo percutor.
30. 2ª.- Nueva espoleta para granada de mano y otros ar-



tificios, según la 1ª reivindicación, caracterizada porque la cápsula porta-percutor se rosca a la parte inferior del cuerpo de la espoleta, y contiene al percutor.

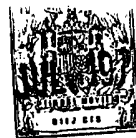
5. 3ª.- Nueva espoleta para granada de mano y otros artificios, según la 1ª y 2ª reivindicaciones, caracterizada porque el porta-cápsula es un cuerpo hueco en cuyo interior se alojan los elementos pirotécnicos del retardo y cápsula.

10. 4ª.- Nueva espoleta para granada de mano y otros artificios, según la 1ª y 3ª reivindicaciones, caracterizada porque en la parte superior del porta-cápsula se rosca un casquillo con el retardo del lanzador, que sujeta a una bola que impide la salida del fiador.

15. 5ª.- Nueva espoleta para granada de mano y otros artificios, según la 1ª, 2ª, 3ª y 4ª reivindicaciones, caracterizada porque la pieza situada entre el apéndice central de la tapa del conjunto y la parte superior del cuerpo porta-cápsula es capaz de, una vez que salga el fiador, y debido a su giro libre, empujar dicho porta-cápsula hasta su incidencia -
20. contra el percutor.

25. 6ª.- Nueva espoleta para granada de mano y otros artificios, según la 1ª y 5ª reivindicaciones, caracterizada porque la pieza situada entre el apéndice central de la tapa del conjunto y la parte superior del cuerpo del porta-cápsula presenta exteriormente la forma de una superficie esférica - comprendida entre dos planos paralelos y dispone de un alojamiento superior para el apéndice central de la tapa.

30. 7ª.- Nueva espoleta para granada de mano y otros artificios, según la 1ª reivindicación, caracterizada porque en el apéndice de la tapa superior se coloca un pistón iniciador



del fuego.

5. 8ª.- Nueva espoleta para granada de mano y otros artificios, según la 1ª y 7ª reivindicaciones, caracterizada porque la envoltura de la espoleta es un cuerpo tronco-cónico dotado de una tapa superior, roscada de forma interior esférica-tronco-cónica con apéndice central.

10. 9ª.- Nueva espoleta para granada de mano y otros artificios, según la 1ª y 8ª reivindicaciones, caracterizada porque el fiador que atraviesa el cuerpo tronco-cónico y el conjunto interior, descansa en un postizo del mismo material que el cuerpo tronco-cónico y es fijado mediante una bola que encaja en una ranura esférica.

15. 10ª.- Nueva espoleta para granada de mano y otros artificios, según la 1ª reivindicación, caracterizada por disponer de una palanca exterior que aprisiona a una junta tórica, manteniendo todo ello mediante un pasador; dicha palanca retiene a su vez al martillo percutor.

11ª.- "NUEVA ESPOLETA PARA GRANADA DE MANO Y OTROS ARTIFICIOS".

20. Según queda sustancialmente descrito en la presente

.../...

-9

204347



1974

memoria, que consta de nueve hojas, escritas a máquina por una sola cara y acompañada de dibujos.

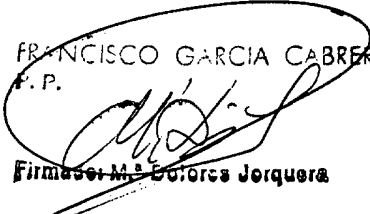
Madrid, - 3 JUL. 1974

PLASTICAS ORAMIL, S.A.

P.P.

5.

FRANCISCO GARCIA CABREIZO
P. P.


Firmado: M.ª Eugenia Jerquera

204347

PLASTICAS ORAMIL, S.A.

2 HOJAS - Hoja 1



-3 JUL

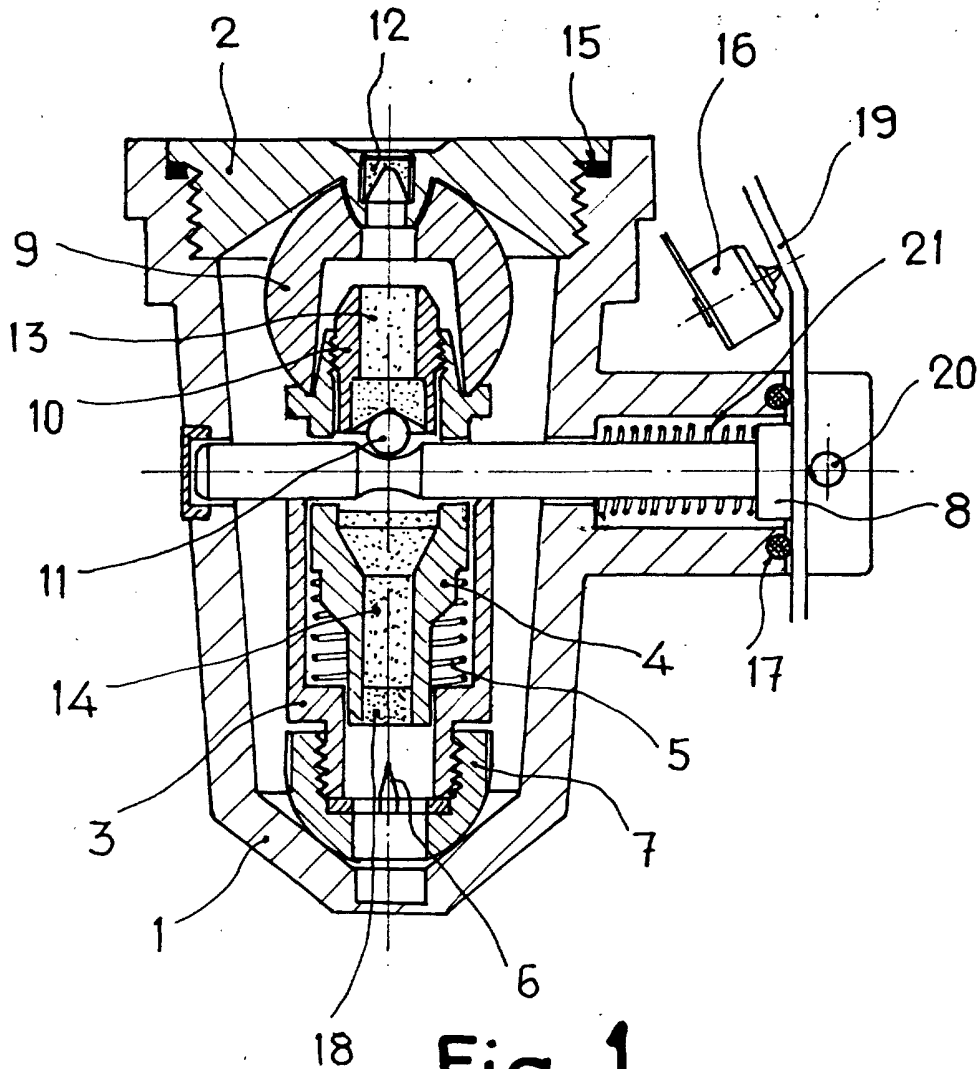


Fig. 1

Madrid, -3 JUL. 1974
P. P.

FRANCISCO GARCIA CABRERIZO
P. P.

Firmado: M.ª Dolores Jorquera

Escala variable

204347

-3

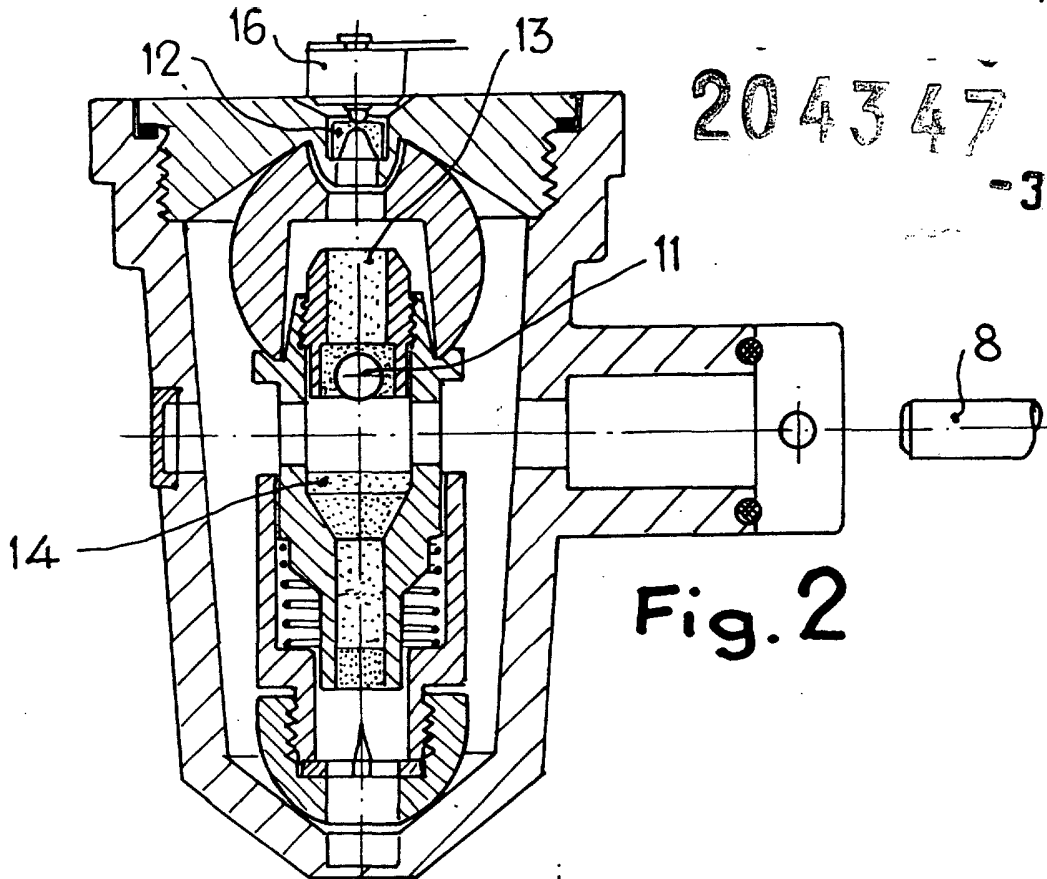


Fig. 2

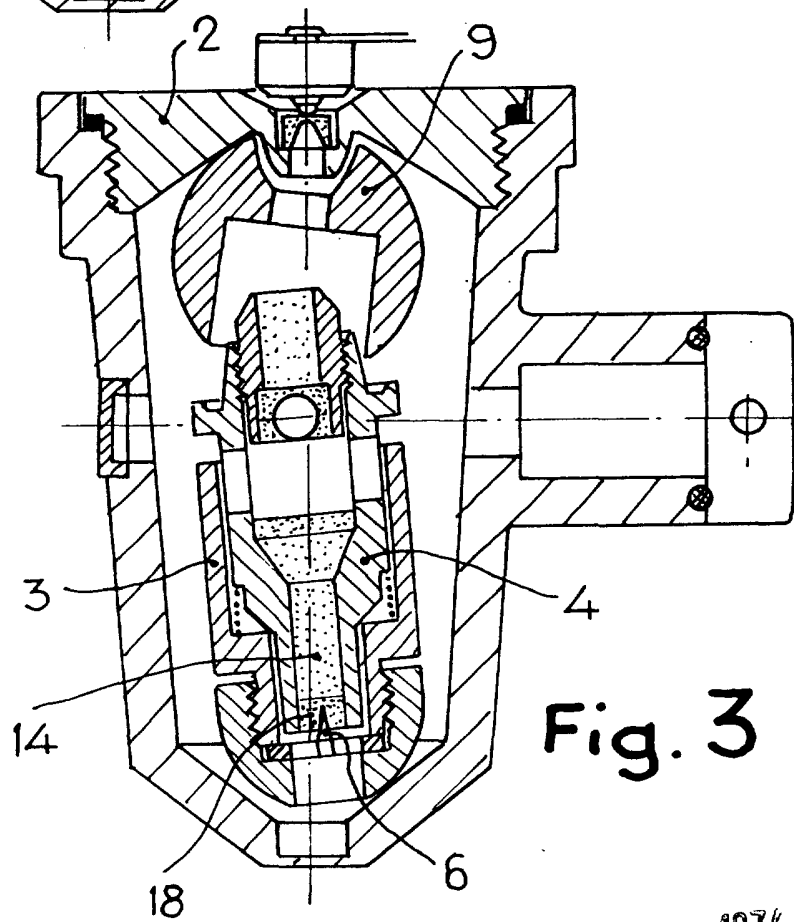


Fig. 3

Madrid,
P. R.

- 3 JUL. 1974

FRANCISCO GARCIA CABRERIZO
P. R.

Firmado: M.ª Dolores Jorquera

Escala variable