

204344



Int. Cl.²: H04H

MEMORIA DESCRIPTIVA

5. Correspondiente a la solicitud de registro de Modelo de Utilidad que por veinte años, se solicita para todo el territorio nacional, a favor de D^a Rosa Ana MARTIN HERNANDEZ, de nacionalidad española, residente en Barcelona, calle Calabria, número 16. - - - - -

P O R

"UN RADIOEMISOR DE CORTO ALCANCE"

10. El objeto del presente Modelo de Utilidad se refiere a un radioemisor de corto alcance, el cual con la colaboración de un aparato receptor corriente dotado de la misma banda de onda que él (frecuencia modulada) y sintonizado a su frecuencia, permite la escucha de rumores, conversaciones, ruidos y sonidos en general producidos en determinada estancia, desde otra habitación o dependencia cercana

15.



del mismo edificio o vivienda, desprendiéndose de todo ello múltiples aplicaciones que el usuario sabrá fácilmente encontrar.

5. Para una mejor interpretación, se describe, a continuación, un caso de realización práctica, a título de ejemplo, no limitativo del radioemisor de corto alcance, acompañándose de una hoja de dibujos en la que:

La fig. 1 representa un alzado seccionado del presente radioemisor según la línea I-I.

10. Y la fig. 2 ilustra una vista en planta del mismo emisor.

Según lo diseñado, el presente modelo consiste en un estuche -3- en cuyo interior hay alojado un emisor transistorizado -4-, un micrófono -5- conectado a él, y una pila o batería alimentadora -6-.

15. Mientras uno de los polos -7- de dicha pila -6- está conectado permanentemente al circuito emisor -4-, el otro polo -8- de la pila -6- lo está al corchete -9- de cierre de la tapa del estuche -3-. En el cuerpo de éste hay dos corchetes alineados: uno de ellos -10- sin conexión alguna, y otro -11- conectado a otro punto del emisor -4-. Abrochando la tapa del estuche -3- en uno y otro corchete se cerrará el circuito poniéndose en funcionamiento el emisor, o quedará éste fuera de servicio.

20. En el estuche -3- hay unas aberturas -12- coincidentes con el micrófono -5- para captar mejor los sonidos producidos en la estancia interesada.

25. Se sobreentiende que en el presente caso serán variables cuantos detalles de construcción y acabado, no alteren, cambien o modifiquen la esencia de la invención.

30.



N.º 204344

Descrito el objeto y utilidad de la invención, lo que se declara como no divulgado ni practicado en España, comprende las siguientes reivindicaciones:

5. 1ª.- Un radioemisor de corto alcance, caracterizado porque el mismo consta de un emisor propiamente dicho, un micrófono conectado a él, una pila alimentadora y un interruptor, todo ello alojado en un estuche provisto de aberturas para facilitar al micrófono la captación de sonidos producidos en la estancia interesada.
10. 2ª.- Un radioemisor de corto alcance, según la anterior reivindicación, porque el interruptor está constituido por un sistema de corchetes: uno de ellos incorporado en la tapa del estuche y conectado a uno de los polos de la pila, y otros dos complementarios cualquiera de ellos de aquel primero, existentes en el cuerpo del estuche y conectado uno de ellos a un punto del circuito emisor, y el otro corchete sin conexión alguna; habida cuenta de que dicho circuito está permanentemente conectado al otro polo de la pila, al abrochar la tapa del estuche sobre uno u otro de los corchetes del cuerpo del mismo, se cerrará o quedará abierto el circuito alimentador del emisor, entrando o no en funcionamiento el mismo.
15. 3ª.- UN RADIOEMISOR DE CORTO ALCANCE.
- 20.

3ª.- UN RADIOEMISOR DE CORTO ALCANCE.



Según se describe y reivindica en la presente Memoria descriptiva que consta de cuatro hojas foliadas y escritas por una sola cara y acompañada de una hoja de dibujos.

Madrid, a 3 de Julio de mil novecientos setenta y cuatro.

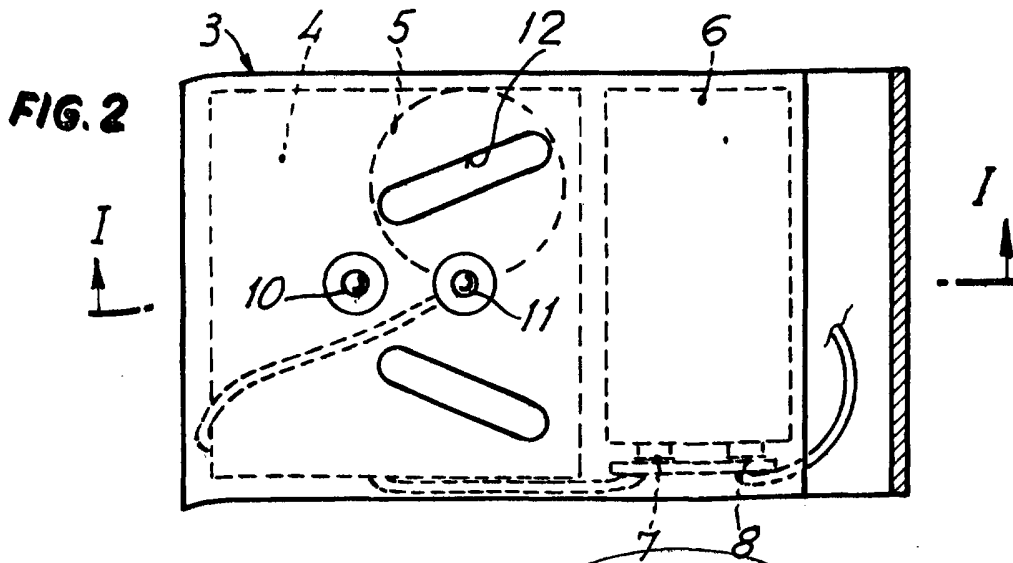
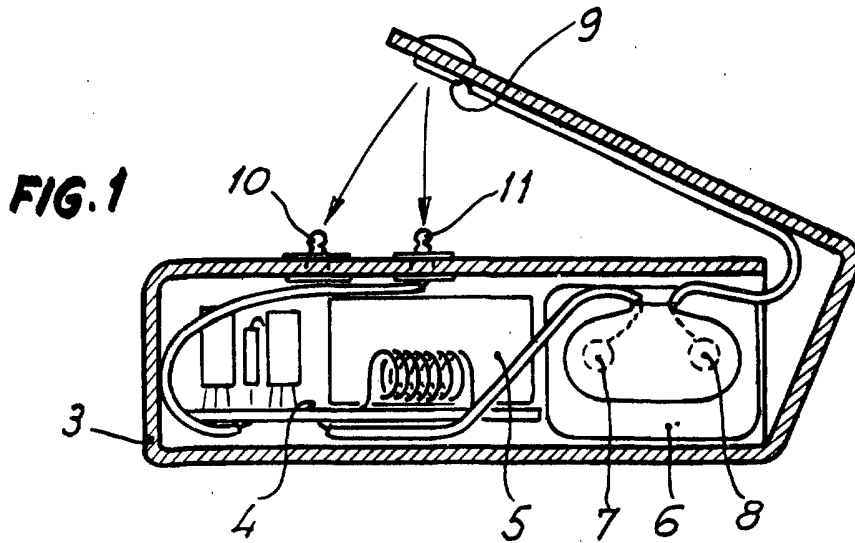
5.

P.A.,

ANTONIO ARICHA
P. P.



204344



Madrid, 3 de Julio 1974.
p.a. ANTONIO ARICHA
P.P.

Escala variable