

204339

-31



Int. Cl.:

REGISTRO DE MODELO DE UTILIDAD

en ESPAÑA

por VEINTE años

por : " MARCO PARA BANDERINES LUMINOSOS SEÑALIZADORES "

a favor de :

MEGAPLAS, S. A., de nacionalidad española, domiciliada en MADRID, calle San Norberto, nº. 10.

=====

MEMORIA DESCRIPTIVA

El objeto de la presente solicitud de Modelo de Utilidad, se refiere a un marco para banderines luminosos señalizadores, cuyas características de novedad le confieren la cualidad de aportar a la función a que se destina, las siguientes ventajas

5.



204330

-31-

sobre lo ya conocido :

- a.- Ahorra considerable tiempo y mano de obra sobre los sistemas hasta ahora empleados, al utilizar piezas normalizadas, fácilmente acoplables.
- 5. b.- Reduce considerablemente el coste de los banderines luminosos dada su posibilidad de fabricación en grandes series.
- c.- Facilita el acabado del trabajo a ras de tierra y únicamente precisa de escaleras, para su colocación a la suficiente altura en las autopistas, vías de comunicación y demás lugares donde van instalados los postes soporte.
- 10. d.- Permite simultanear el trabajo en gran número de letreros, hasta lograr el perfecto acabado de los mismos.
- 15. e.- Es sumamente atractivo, por la belleza de su conjunto.
- El marco que se preconiza está formado por la unión de tramos perfilados, acoplados a inglete,
- 20. de manera que los paneles portadores de las señalizaciones, se insertan en los canales que forman los faldones respectivos, y por escuadras que sujetan los distintos tramos, se completa el armado del conjunto. El sistema luminoso se instala entre los paneles y a suficiente distancia para permitir su refrigeración y también el recambio de las planchas indicativas.
- 25. En la adjunta hoja de planos para facilidad de la descripción y sin carácter limitativo alguno,
- 30. a título de ejemplo, por lo tanto, se ha represen-



20437

-tado una forma preferida de realización del marco para banderines luminosos señalizadores, objeto del Modelo de que se trata.

5. La figura 1, representa la forma de preparación de una esquina del marco, apreciándose que el perfil -1- va cortado a inglete -2- con faldones -3- y -4-, determinando canales -5- para insertar los paneles luminosos transparentes, coloreados o no, portadores de los letreros o señales. Los faldones -4-
10. llevan dobléz a escuadra -6-, para que se pueda realizar el armado, mediante piezas complementarias como, por ejemplo, los angulares -7- y otras piezas secundarias.

15. La figura 2, representa el marco armado, en sección, con los dispositivos -8-, para montaje en soporte y -9-, para unión de los perfiles -1- a los angulares -7-.

20. Este Modelo de Utilidad es realizable en cualesquiera tamaños y materiales adecuados, siendo susceptible de toda clase de modificaciones de detalle, en tanto que éstas no alteren su fundamento.

N O T A
- - - - -

25. Los puntos esenciales que se reivindican para que sean objeto de este Modelo de Utilidad, por 20 años, en España, son los siguientes :

30. 1.- Marco para banderines luminosos señalizadores, caracterizado porque está formado por la unión de tramos perfilados, acoplados a inglete, presentando una sección normal tal que, sobre base recta, a cada lado, van faldones determinativos de canales en



los que son susceptibles de inserción los paneles, coloreados o no, portadores de los letreros, o señales, quedando entre los paneles, huecos para eventual dotación de dispositivos de luz, tales como focos, o tubos fluorescentes, completándose el armado mediante escuadras que sujetan los distintos tramos, por tornillos, remaches, roblones o sistema análogo.

5. 2.- Marco para banderines luminosos señalizadores, según reivindicación anterior, caracterizado porque el marco posibilita una separación entre paneles, que determina el citado acoplamiento del sistema luminoso y permite aireación del conjunto y el recambio de las planchas portamotivos.

10. 3.- MARCO PARA BANDERINES LUMINOSOS SEÑALIZADORES.

15. Consta la presente Memoria Descriptiva de cuatro hojas escritas a máquina por una sola de sus caras, foliadas y numeradas y de una hoja doble de dibujos.

20. Madrid, 3 de Julio de 1.974.

MEGAPLAS, S. A.

P. A.

204339

2072

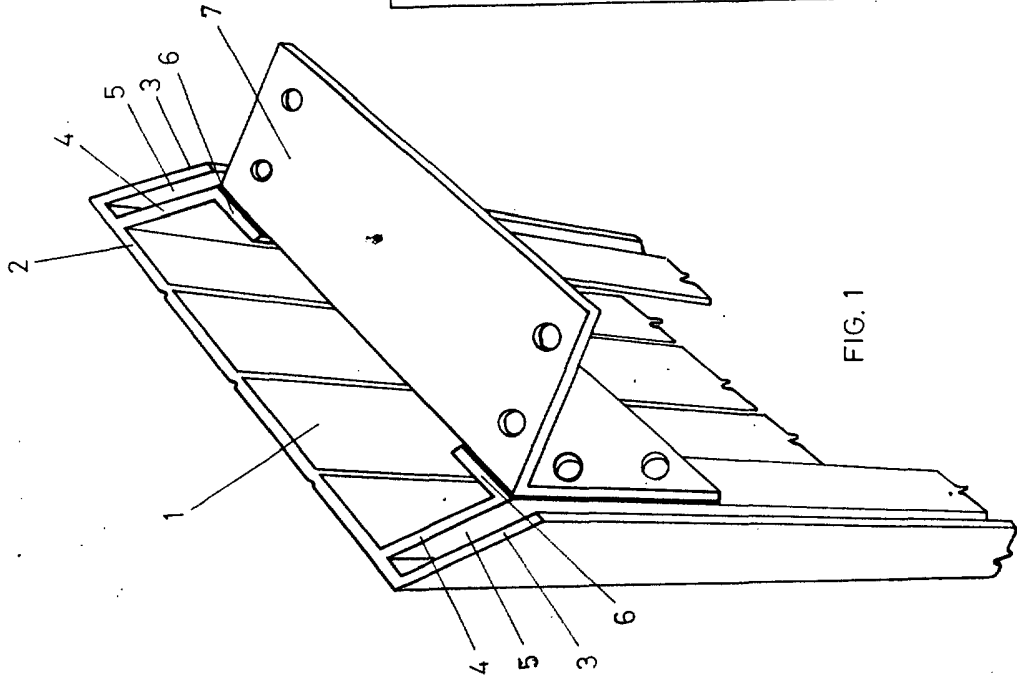


FIG. 1

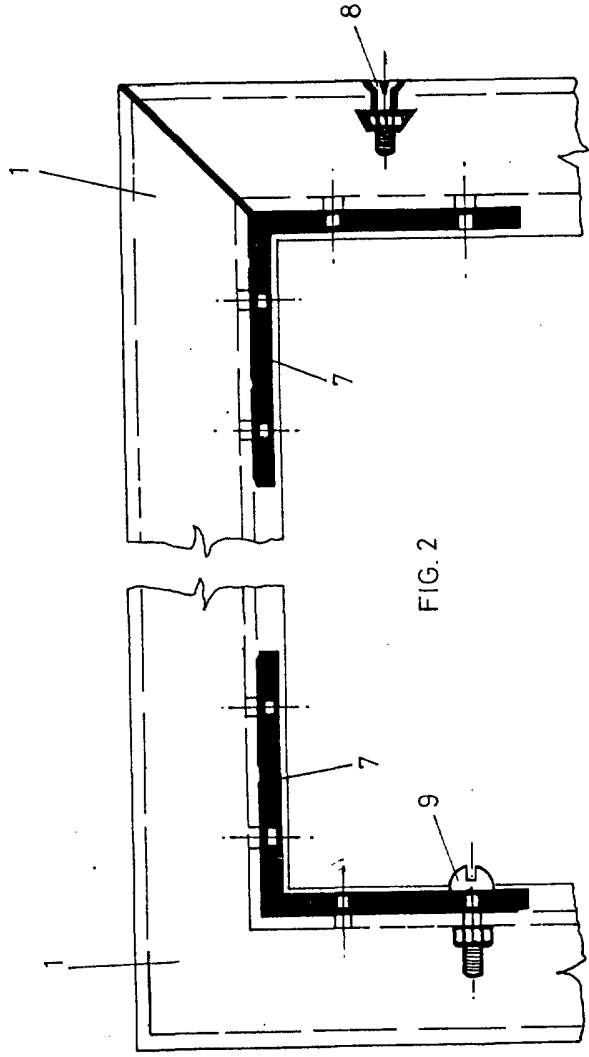


FIG. 2

Madrid, 3 de Julio de 1.974.

P. A.

ESCALA VARIABLE