

204336



MEMORIA DESCRIPTIVA

correspondiente a la solicitud de concesión de un.....

MODELO DE UTILIDAD.

SOLICITANTE: D.PABLO MARTINEZ FERNANDEZ y
D.DIONISIO UTRILLAS GONZALVO,
de nacionalidad española.
RESIDENCIA: Crra. Movera-Pastriz, km. 7.-

.....
ZARAGOZA.

ENUNCIADO: "CAJETIN GUARDA-AMBIENTADOR
.....
PERFECCIONADO".
.....

Prioridad: Patente n.º del

A/mic/7274



204336

1 La presente memoria descriptiva tiene como
fin la declaración del objeto sobre el que ha de recaer el
privilegio de explotación industrial y comercial exclusivo
en el territorio nacional, de un Modelo de Utilidad, de acuer-
5 do con la vigente Legislación, que, como el enunciado indica
se trata de "CAJETIN GUARDA-AMBIENTADOR PERFECCIONADO".

Es conocido el hecho de que en locales o
habitáculos cerrados con escasas o nulas posibilidades de
aireación natural son empleados ambientadores artificiales,
10 los cuales van metidos en el interior de una caja estraté-
gicamente colocada en el local o habitáculo cerrado.

Nuestra invención preconiza una forma más
de realizar la fijación del cajetín contenedor pero mostran-
do una mayor ventajosidad en orden a su facilidad para sepa-
15 rarlo e integrarlo nuevamente una vez hecho el intercambio
entre el ambientador usado y el nuevo.

En esencia, está constituido por una pieza
o marco de fijación directa a la pared provisto de sendas
escotaduras en las cuales encajan mediante presión correla-
20 tivas lengüetas previstas en un cuerpo o cajetín receptor
del ambientador formando todo ello un conjunto unitario.

Para comprender mejor la naturaleza del in-
vento, en el plano adjunto hacemos una representación esque-
mática de su utilización, no siendo en absoluto limitativa
25 y susceptible por ello de las modificaciones accesorias que
no alteren las características esenciales.

La figura 1, muestra en vista frontal el
cajetín de referencia con la pieza o marco de fijación direc-
ta.

30 La figura 2, muestra en perfil seccionado



204336

1 el ensamblaje entre ambas piezas constitutivas.

Detalles aclaratorios:

- 1.- Pieza o marco de fijación.
- 2.- Tirafondos.
- 5 3.- Orificios.
- 4.- Escotaduras.
- 5.- Lengüetas.
- 6.- Cajetín.
- 7.- Agujeros.
- 10 8.- Ambientador.

15 Nuestro cajetín guarda-ambientador está constituido por la pieza (1) que a modo de marco se fija directamente a la pared mediante los tirafondos (2) que pasan a través de los orificios (3) existentes en la citada pieza (1).

20 Esta pieza (1) está provista de las escotaduras (4) en las cuales encajan ajustadamente mediante presión manual las lengüetas (5) previstas en el contorno de la cara mayor abierta opuesta a la frontal del cajetín (6), el cual está dotado en su superficie por una profusión de agujeros (7) a través de los cuales fluyen las esencias aromáticas del ambientador (8) colocado en el interior del mencionado cajetín, cuya fijación está así asegurada conformando con la citada pieza (1) un conjunto unitario.

25 Descrita suficientemente la naturaleza del invento, así como su realización industrial, sólo cabe añadir que en su conjunto y partes constitutivas es posible introducir cambios de forma, materia y disposición en cuanto tales alteraciones no supongan variación sustancial del mismo.

30 El solicitante, al amparo de los Convenios



204336

1 Internacionales sobre Propiedad Industrial se reserva el de-
recho de extender esta demanda a los países extranjeros, si
fuera posible, reivindicando la misma prioridad de la pre-
sente solicitud.

5 NOTA:

El Modelo de Utilidad que se solicita como
nuevo en España, por veinte años, de acuerdo con la vigente
Legislación, deberá recaer sobre "CAJETIN GUARDA-AMBIENTADOR
PERFECCIONADO", en todo de acuerdo con las siguientes

10 REIVINDICACIONES:

1.- Cajetín guarda-ambientador perfecciona-
do, caracterizado esencialmente por estar constituido por
una pieza o marco de fijación directa a la pared, la cual
pieza está provista de sendas escotaduras en las cuales en-
cajan ajustadamente mediante presión manual correlativas
15 lengüetas previstas en un cajetín profusamente agujereado
apto para recibir en su interior el ambientador o producto
aromático, todo ello de manera que formando una conjunción
unitaria los medios de fijación de la pieza o marco queden
20 ocultos por el cuerpo del cajetín.

2.- "CAJETIN GUARDA-AMBIENTADOR PERFECCIONA-
DO".

Según queda sustancialmente descrito en la
presente memoria descriptiva que consta de cinco hojas meca-
nografiadas por una sola cara acompañada de sus correspon-
dientes dibujos.
25

30



204336

Madrid, - 3 JUL. 1974
El Agente Oficial.-

MIGUEL FERNANDEZ LOAYSA PINZON
P. P.

1

5

10

15

20

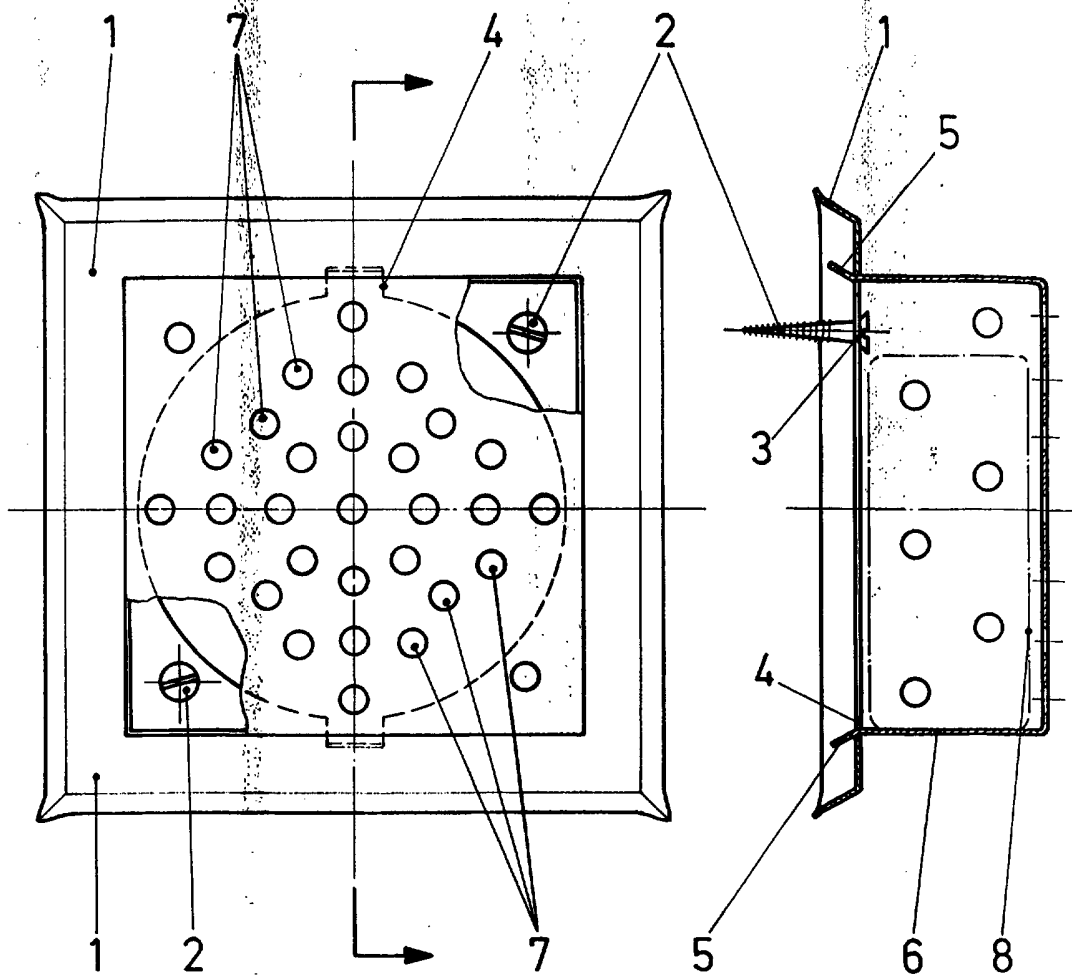
25

30



Fig.1

Fig.2



Escala variable

Madrid - 3 JUL. 1974

El Agente Oficial

MIGUEL FERNANDEZ - LOKYSA PIRZOL
P. P.